



ALUFAZ

COMÉRCIO DE ALUMÍNIO

47 **3308-4600**  47 **99254-1088**

 www.alufazaluminio.com.br

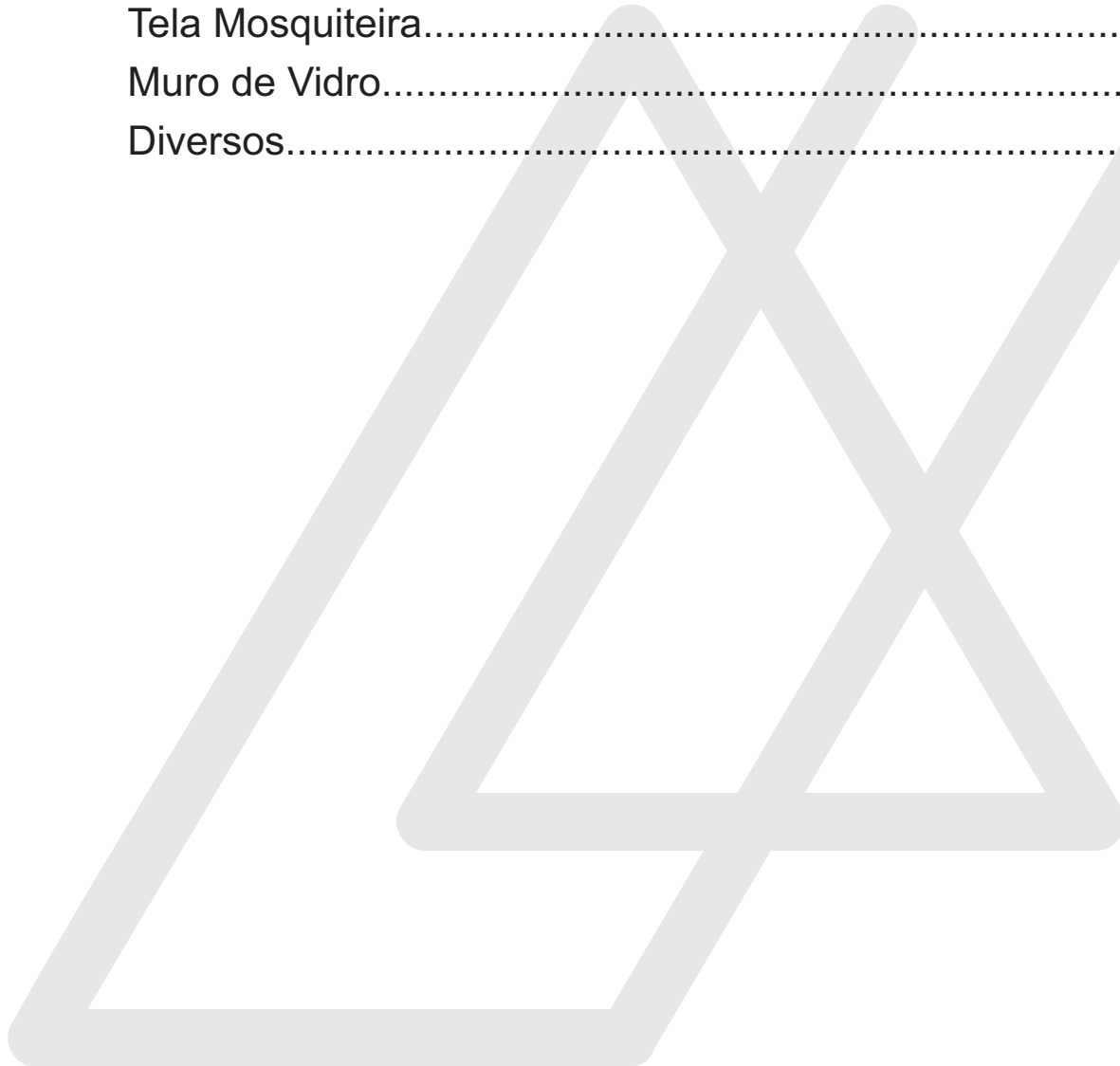
 contato@alufazaluminio.com.br

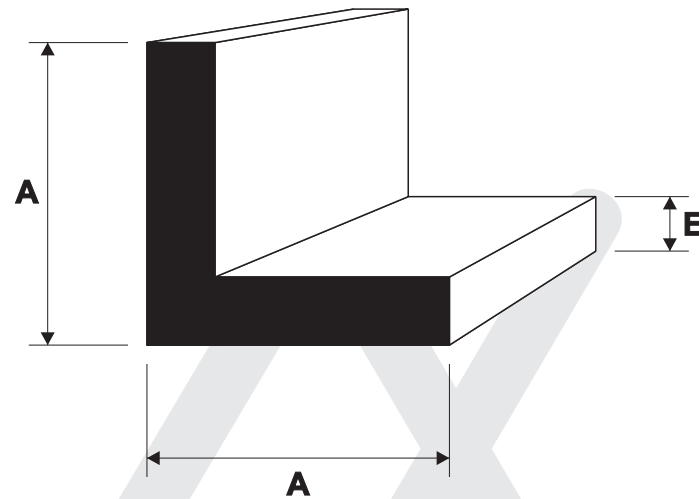
 Rua Valquíria Laurentino Pereira, 45 | Bairro Limoeiro | Brusque, SC



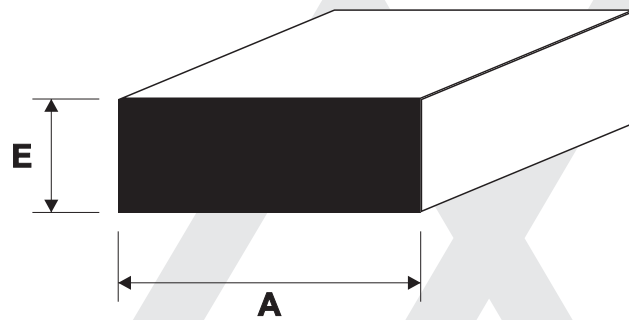
Cantoneira.....	5
Barra Chata.....	6
Tubo Redondo.....	7
Tubo Quadrado.....	8
Tubo Retangular.....	9
Perfil U	10
Contra Marco e Conexão.....	11
Basculante Linha 20.....	12
Portão Basculante.....	14
Gradil.....	18
Lambri.....	20
Linha 25.....	23
Venezianas.....	27
Maxim ar MP.....	29
Módulo Prático.....	30
Portas Pivotante.....	35
Maxim ar Suprema.....	38
Suprema	40
Suprema sem baguete.....	53
Integrada Suprema.....	54
Maxim ar Gold.....	60
Gold.....	61
Integrada Gold.....	73
Temperado 8mm.....	80
Temperado 8mm/10mm (intermediário).....	82
Temperado 10mm.....	83
Box Temperado.....	86

Telhado Vidro Policarbonato.....	87
Pele de Vidro PVII.....	88
Pele de Vidro Atlanta.....	92
Sorobox.....	96
Tela Mosquiteira.....	97
Muro de Vidro.....	98
Diversos.....	99

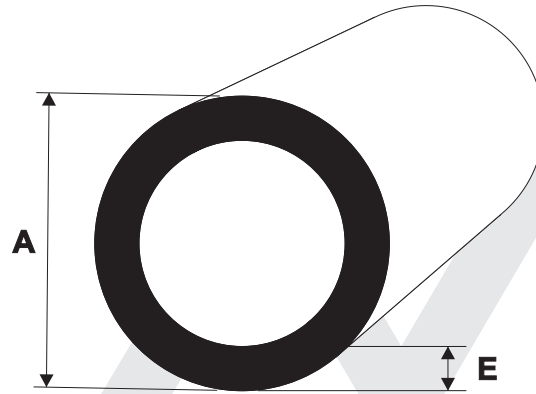




CÓDIGO	MILIMITROS		POLEGADAS		PESO (kg/barra)
	A	E	A	E	
CT-001L	12,70	1,00	½	-	0,395
CT-001	12,70	1,59	1/2	1/16	0,612
CT-005	15,87	1,20	5/8	1/16	0,700
CT-007L	19,05	0,7	3/4	-	0,450
CT-007	19,05	1,20	3/4	-	0,800
CT-016	25,40	1,20	1	-	1,000
CT-019	25,40	3,18	1	1/8	2,460
CT-047	38,10	1,59	1.1/2	1/16	1,920
CT-026	38,10	3,18	1.1/2	1/8	3,770
CT-031	50,80	1,59	2	1/16	2,570
CT-032	50,80	3,18	2	1/8	5,100



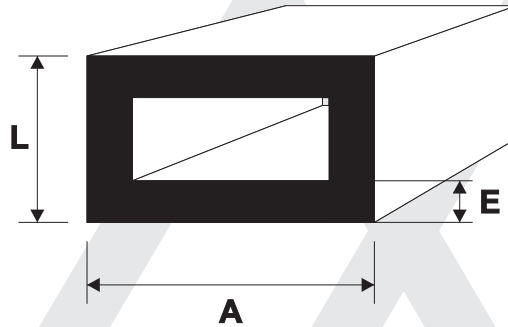
CÓDIGO	MILIMITROS		POLEGADAS		PESO (kg/barra)
	A	e	A	e	
BC-002	12,70	3,18	1/2	1/8	0,660
BC-003	12,80	2,00	1,2		0,420
BC-008	15,87	3,18	5/8	1/8	0,830
BC-009	15,87	4,76	5/8	3/16	1,230
BC-015	19,05	3,18	3/4	1/8	1,020
BC-016	19,05	4,76	3/4	3/16	1,470
BC-025	25,40	3,18	1	1/8	1,320
BC-050	38,10	3,18	1.1/2	1/8	1,970
BC-060	50,80	3,18	2	1/8	2,620



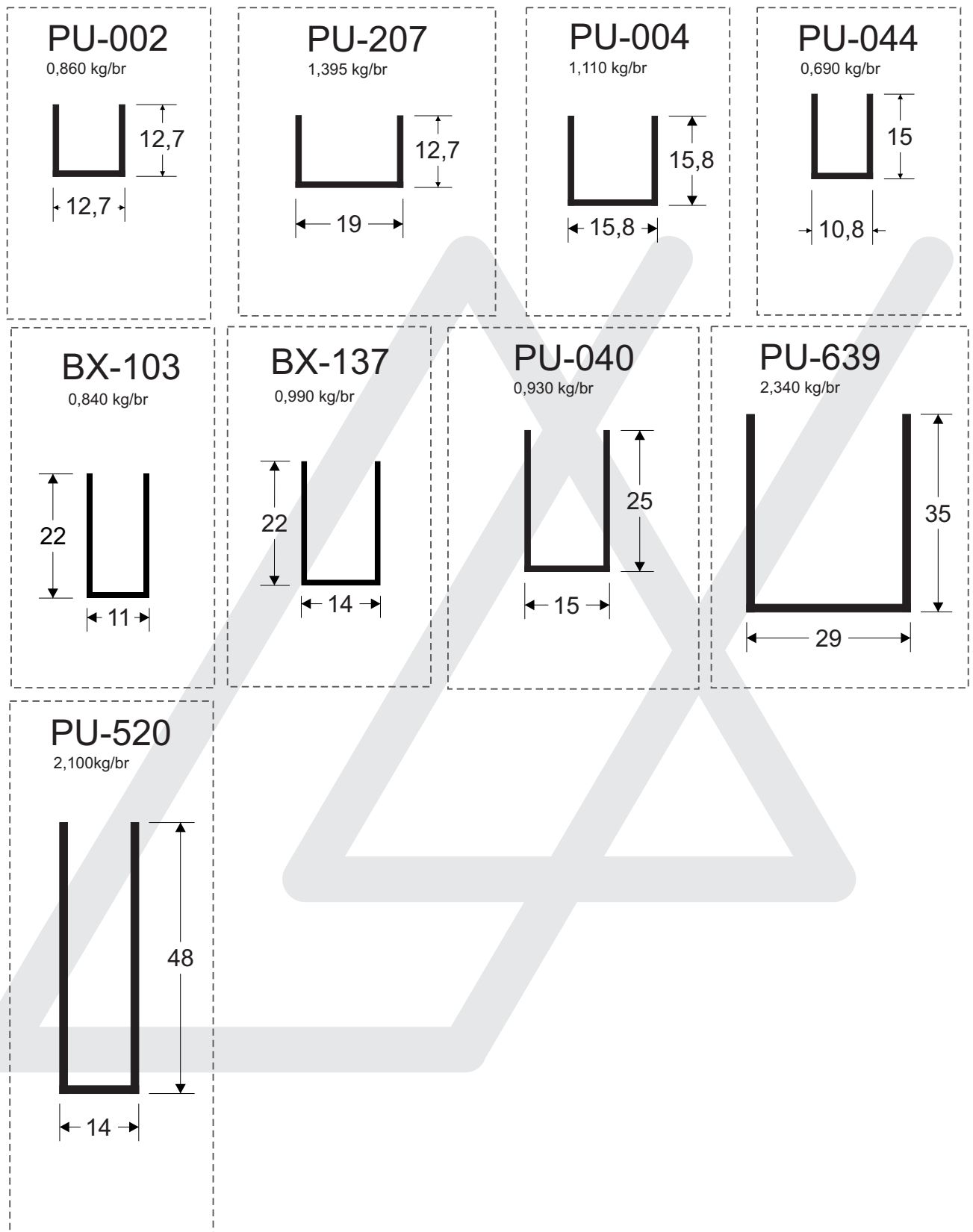
CÓDIGO	MILIMITROS		POLEGADAS		PESO (kg/barra)
	A	e	A	e	
TR-002	9,53	1,59	-	1/16	0,660
TR-005	12,70	1,58	1/2	1/16	0,900
TR-012	15,88	1,58	5/8		1,155
TR-018	19,05	1	3/4	-	0,918
TR-031	63,50	1,5	2.1/2		4,750
TR-039	25,40	1	1	-	1,248
TR-055	31,75	1,58	1.1/4	1/16	2,430
TR-070L	38,10	1,0	1.1/2	-	1,900
TR-070	38,10	1,58	1.1/2	1/16	2,800
TR-098	50,80	1,59	2	1/16	3,100
TR-135	76,20	1,59	3	1/16	5,700



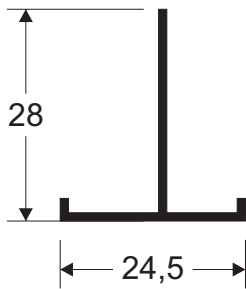
CÓDIGO	MILIMETROS		POLEGADAS		PESO (kg/barra)
	A	e	A	e	
TQ-023	25,40	1	1	-	1,530
TQ-013	38,10	1	1.1/2	-	2,100
TQ017L	50,80	0,9	2	-	2,930
TQ-017	50,80	1,30	2	-	4,200
TQ-034	100,00	2,20	-	-	12,800



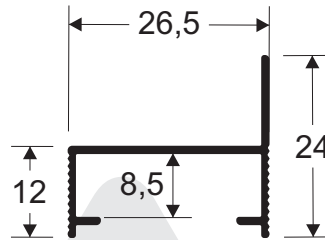
CÓDIGO	MILIMETROS			POLEGADAS			PESO (kg/barra)
	A	L	e	A	L	e	
TG-001L	25,40	12,70	0,7	1	1/2	-	0,750
TG-001	25,40	12,70	1	1	1/2	-	1,020
TG-004	50,80	12,70	1,20	2	1/2	-	1,820
TG-073L	50,80	25,40	0,7	2	1	-	1,710
TG-073	50,80	25,40	1	2	1	-	2,400
TG-012	76,20	25,40	1,10	3	1	-	3,555
TG-014	76,20	38,10	1,10	3	1.1/2	-	4,010
TG-039	95,20	50,80	1,60	-	2	-	7,430
TG-072	101,60	50,80	1,59	4	2	1/16	6,700
TG-155	150	50	2,20	-	-	-	14,000
TG-1510	150	100	3,5	-	-	-	28,000



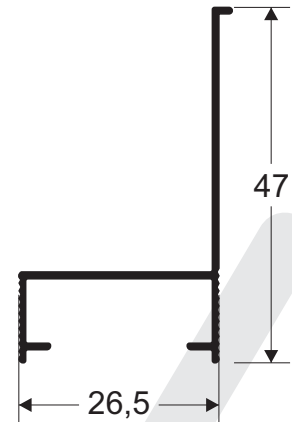
CM-008 1,025 kg/br
ARREIMATE



CM-063 0,997 kg/br
CONTRA MARCO PEQUENO



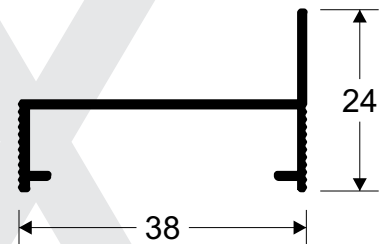
CM-151 1,310 kg/br
CONTRA MARCO CORRER



CL-011 6m - 1,910 kg/br - 3m - 0,955 kg/br
CUNHA PARA CONEXAO CI006



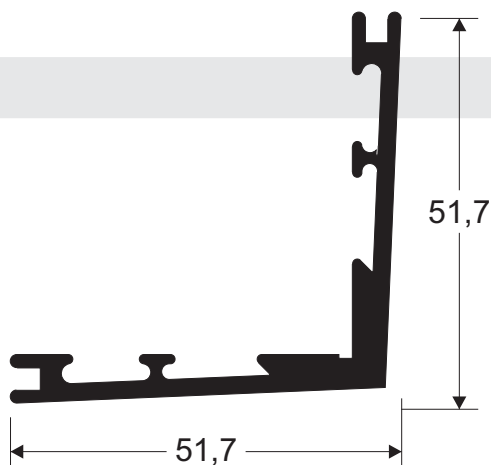
CM-060 1,260 kg/br
CONTRA MARCO LARGO



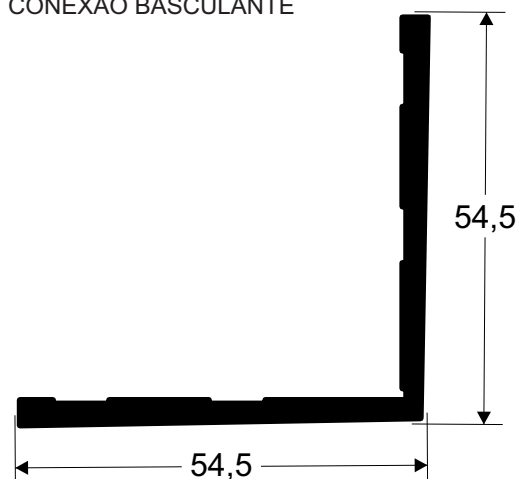
CL-036 3m - 1,005 kg/br
CUNHA PARA CONEXAO CL036



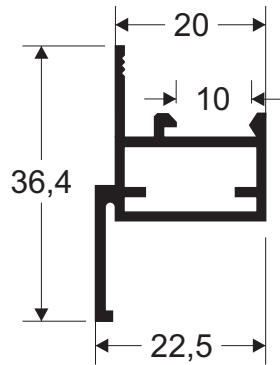
CL-006 6m - 5,988 kg/br - 3m - 2,994 kg/br
CONEXAO CONTRA MARCO



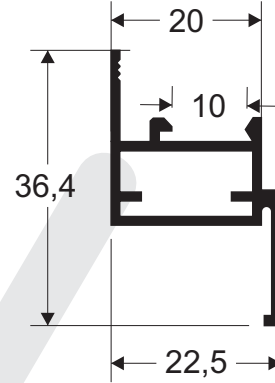
CL-007 3m - 2,975 kg/br
CONEXAO BASCULANTE



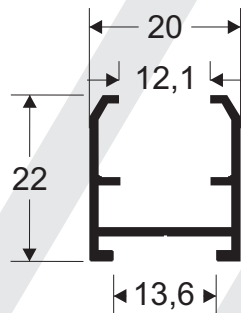
20-048 1,900 kg/br
MONTANTE FOLHA HORIZONTAL



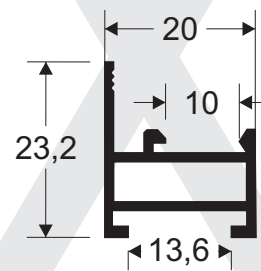
20-049 1,900 kg/br
MONTANTE FOLHA HORIZONTAL



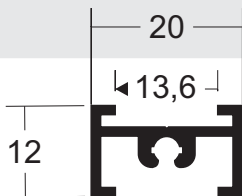
20-050 1,365 kg/br
MONTANTE DA CAIXA



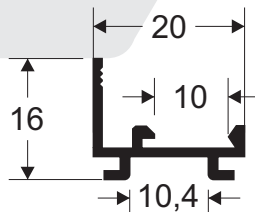
20-051 1,520 kg/br
MONTANTE DA FOLHA VERTICAL



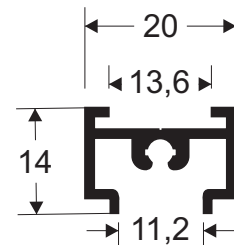
20-052 1,100 kg/br
TRAVESSA



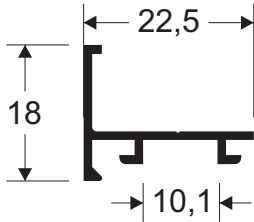
20-053 0,865 kg/br
PALHETA P/ BAGUETE



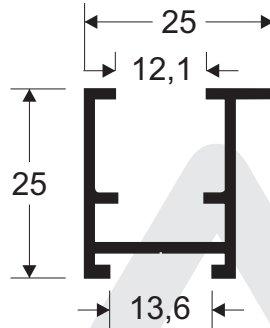
20-054 1,200 kg/br
TRAVESSA



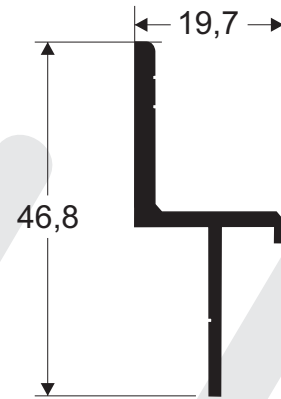
20-055 0,840 kg/br
PALHETA LISA



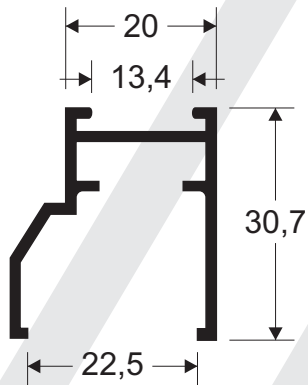
20-103 1,605 kg/br
MARCO DA CAIXA



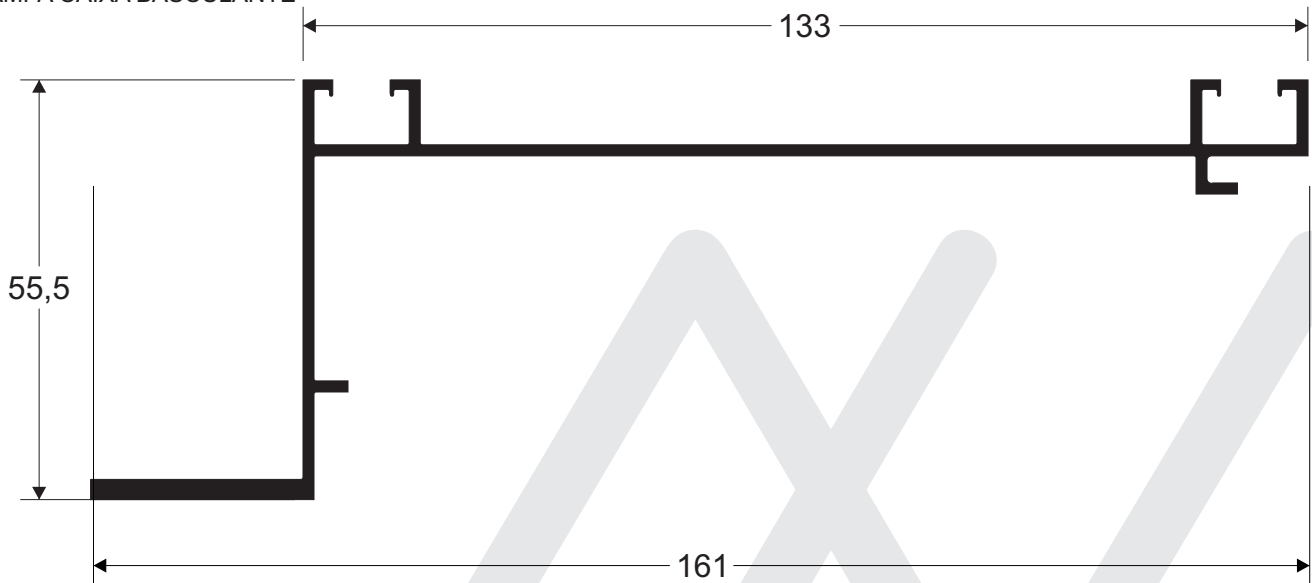
20-142 1,950 kg/br
ORELINHA DA HASTE



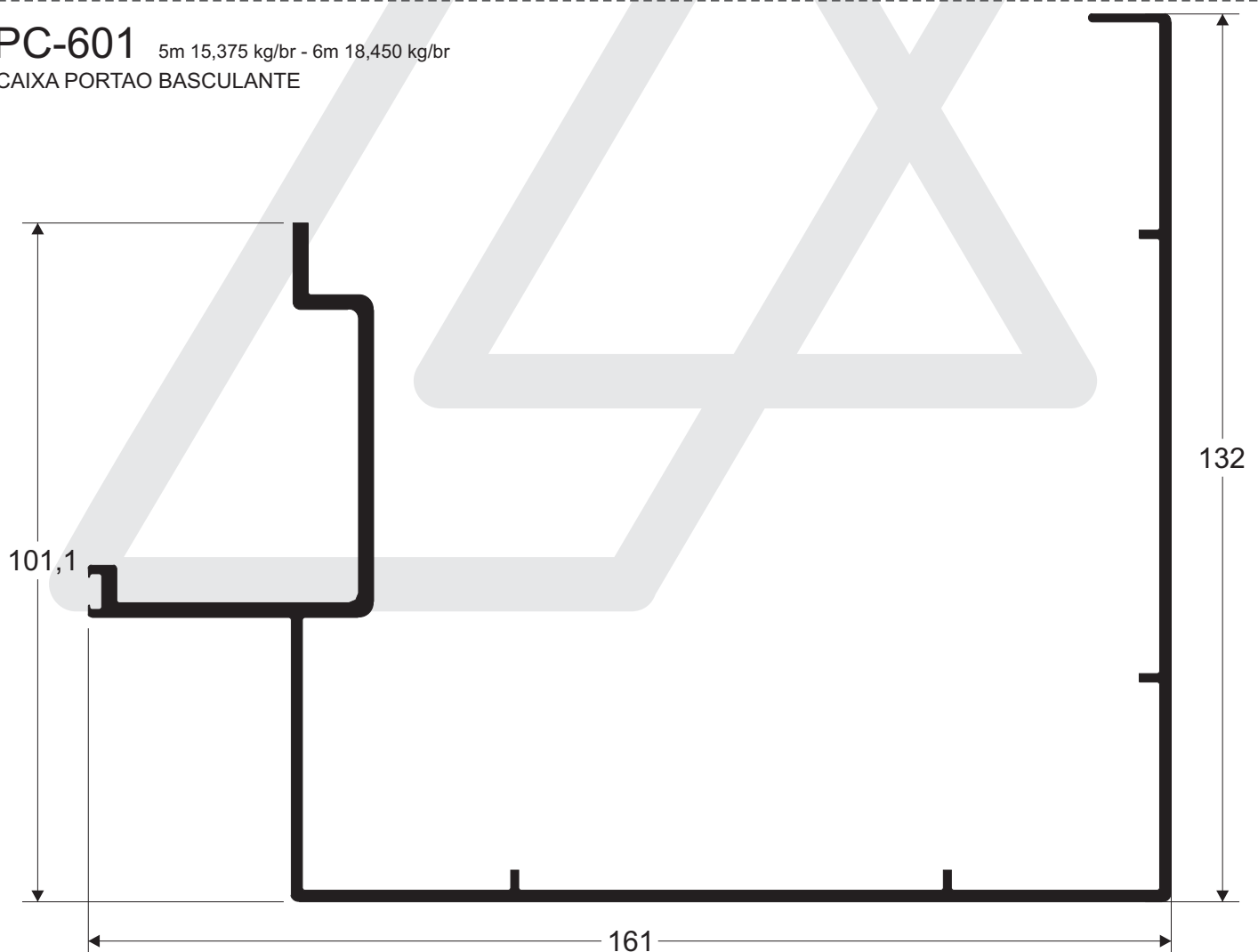
20-212 1,880 kg/br
MARCO DA CAIXA



PC-602 5m 7,610 kg/br - 6m 9,125kg/br
TAMPA CAIXA BASCULANTE



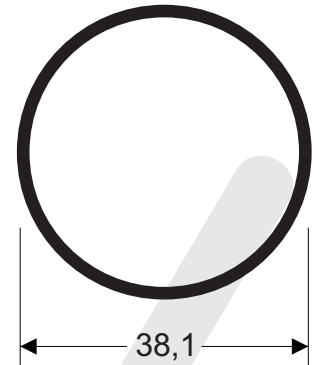
PC-601 5m 15,375 kg/br - 6m 18,450 kg/br
CAIXA PORTAO BASCULANTE



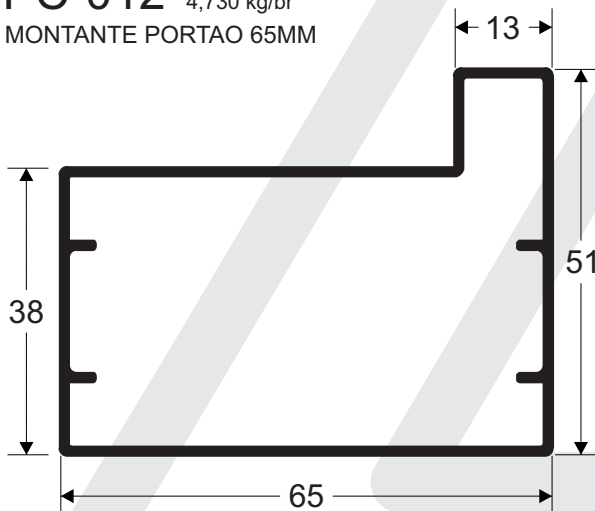
TG-072 6,700 kg/br
TUBO RETANGULAR



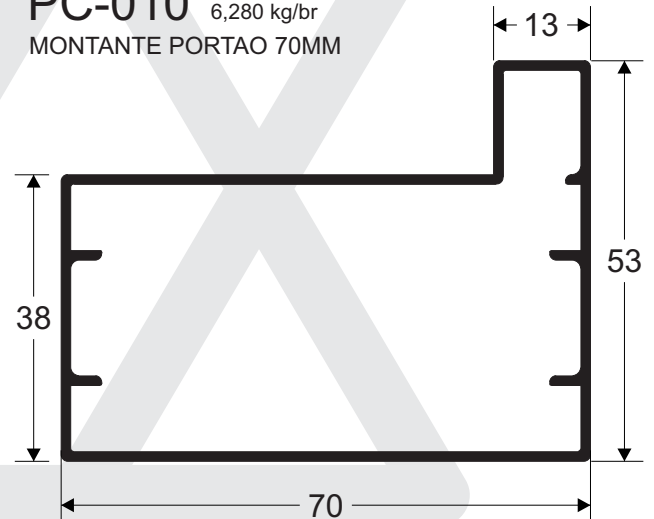
TR-070 2,800 kg/br
TUBO REDONDO



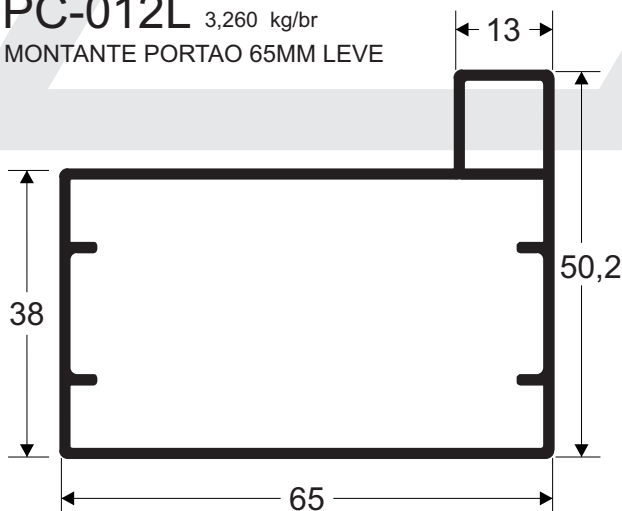
PC-012 4,730 kg/br
MONTANTE PORTAO 65MM



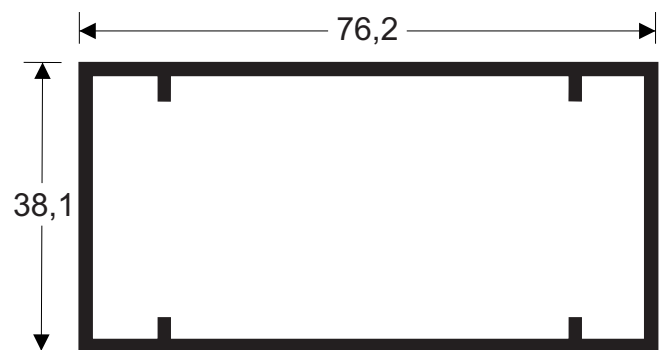
PC-010 6,280 kg/br
MONTANTE PORTAO 70MM



PC-012L 3,260 kg/br
MONTANTE PORTAO 65MM LEVE

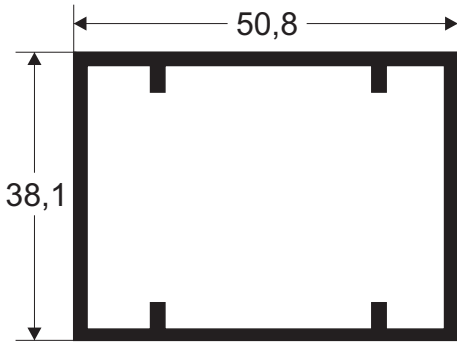


PC-003 4,440 kg/br
TUBO 76,5MMX38,5MM COM REFORCO

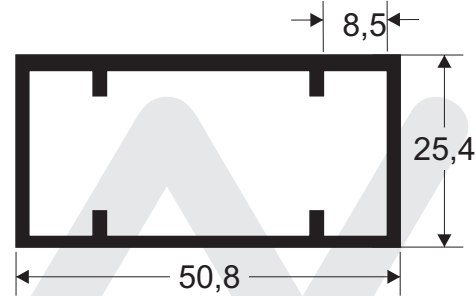


PC-004 3,410 kg/br
TUBO 50,8MMX38,1MM COM REFORÇO

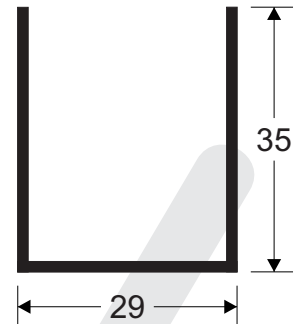
PC-004L 3,020 kg/br
TUBO 50,8MMX38,1MM LEVE C/ REFORÇO



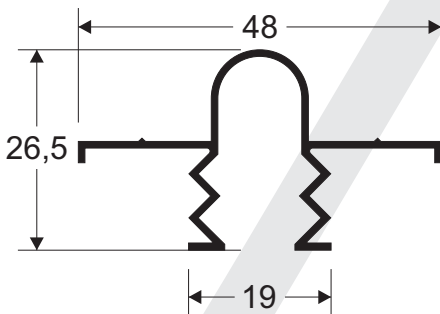
PC-002 3,010 kg/br
TUBO 50,8MMX25,4MM COM REFORÇO



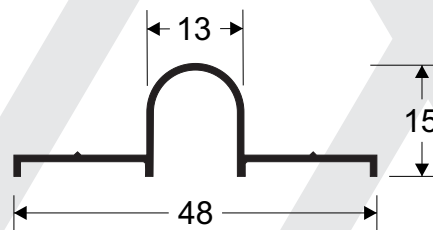
PU-639 2,340 kg/br
PERFIL U GUIA PORTAO BUZIO



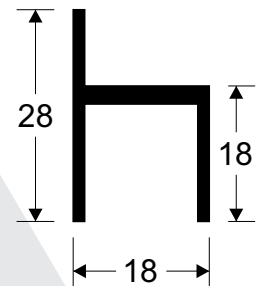
PC-006 2,080 kg/br
TRILHO PORTAO CHUMBAR



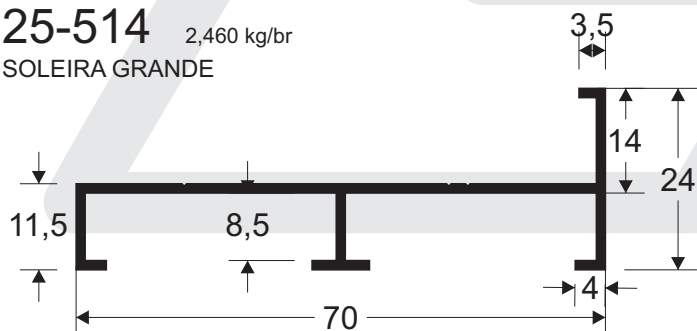
PC-007 1,554 kg/br
TRILHO PORTAO PARAFUSAR



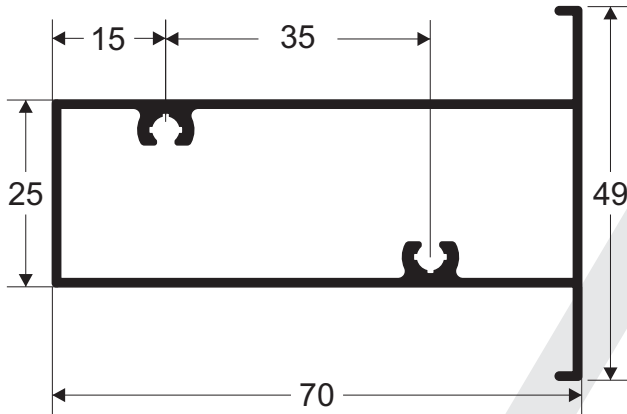
BX-006 1,392 kg/br
GUIA DO PORTAO LISO



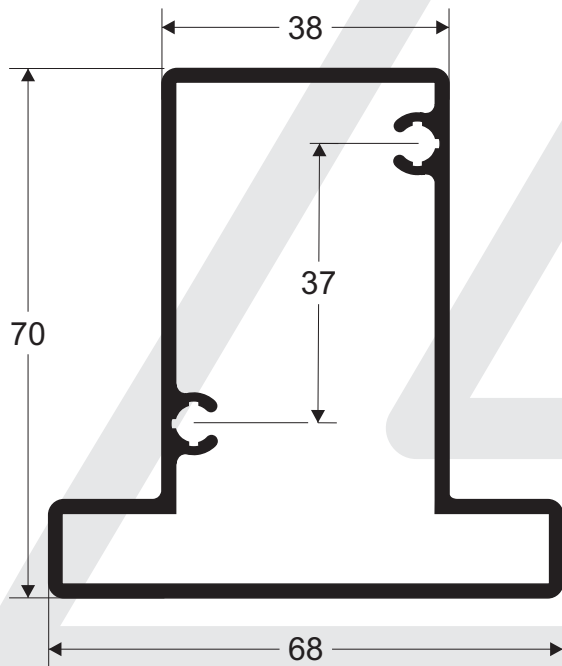
25-514 2,460 kg/br
SOLEIRA GRANDE



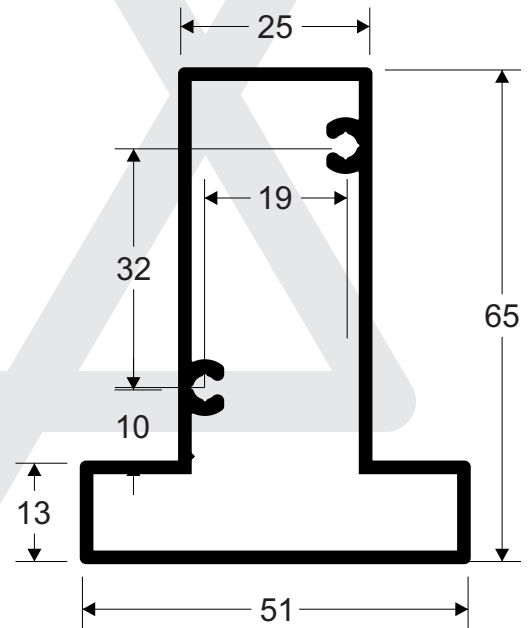
FC-070 4,530 kg/br
COLUNA



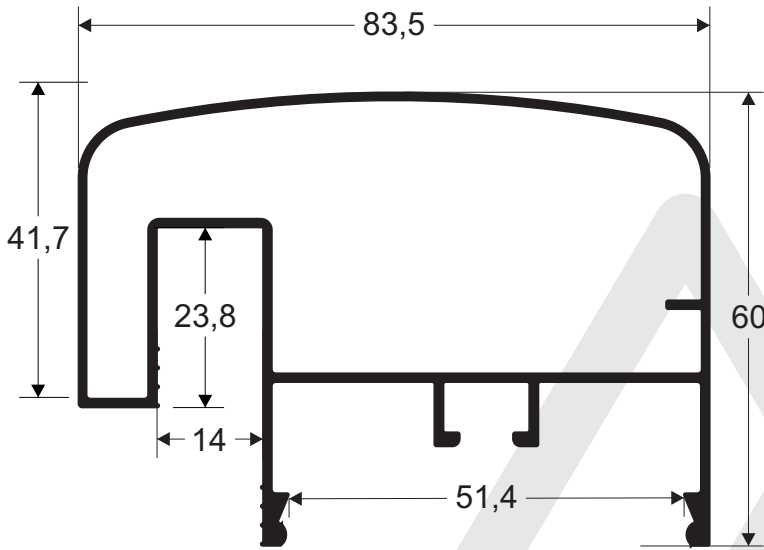
PC-600 8,022 kg/br
TRAVESSA 70MM



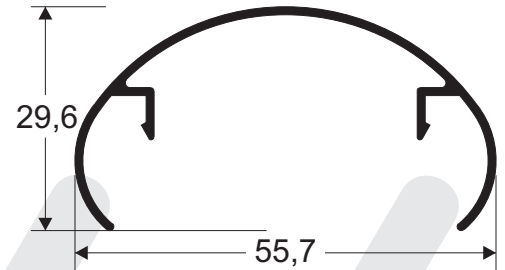
PC-590 4,524 kg/br
TRAVESSA 65MM



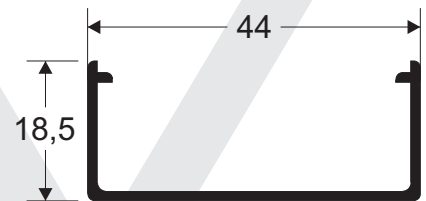
CG-830 8,178 kg/br
PANORAMA SACADA ALTO



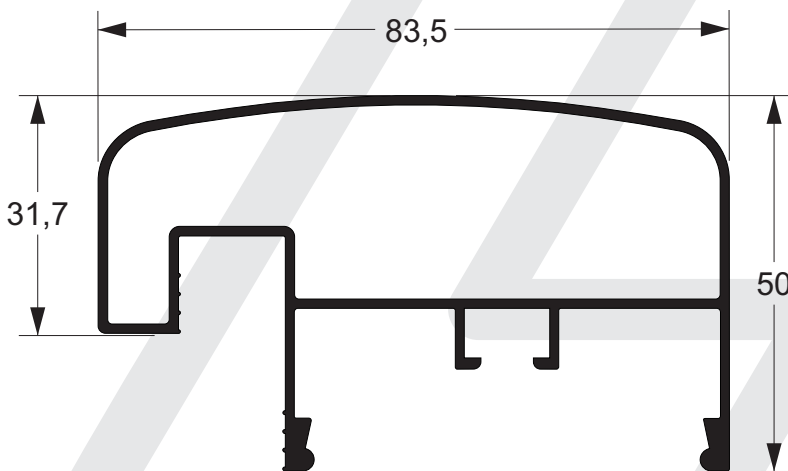
CG-078 2,455 kg/br
CAPA CORRIMAO PARA CG079



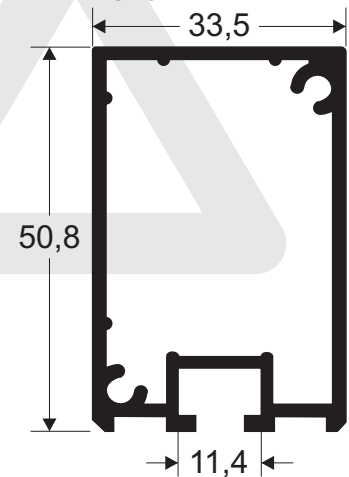
CG-079 1,980 kg/br
CONTRA CAPA CORRIMÃO PARA CG078



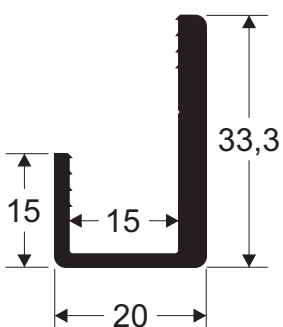
CG-063 6,460 kg/br
PANORAMA SACADA BAIXO



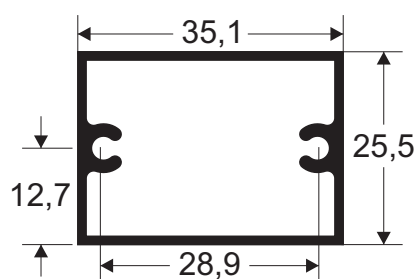
CG-077 4,900 kg/br
COLUNA PARA SACADA



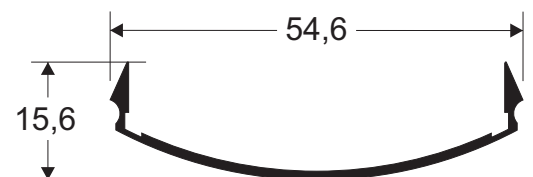
CG-075 2,800 kg/br
SUPORTE J PARA VIDRO



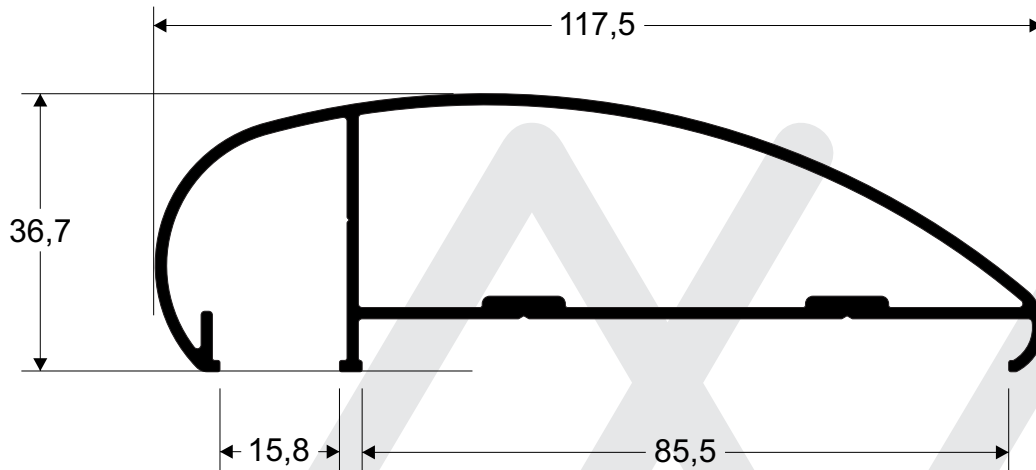
CG-012 2,820 kg/br
COLUNA CORRIMAO



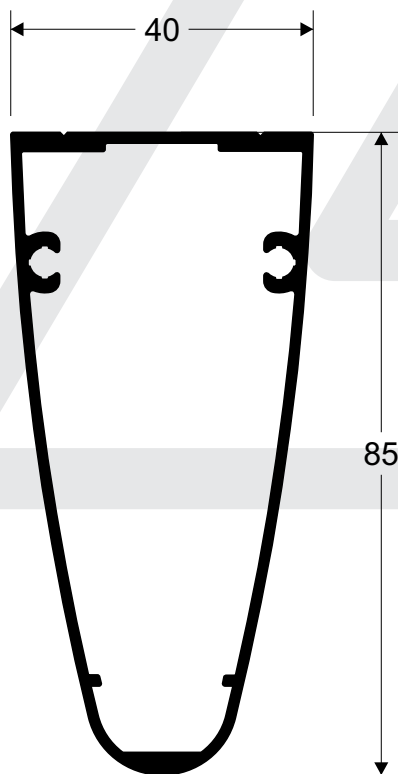
CG-074 1,610 kg/br
TAMPA PARA GRADIL CG830 E CG083



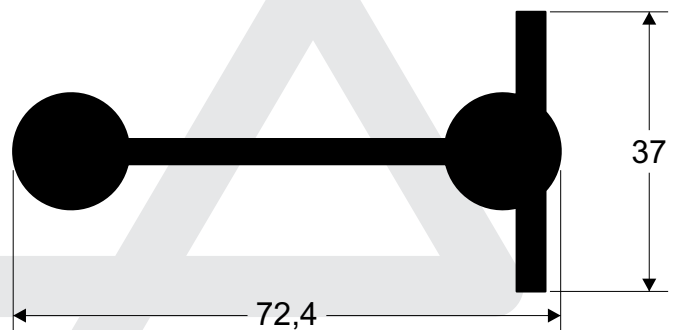
CG-885 7,610 kg/br
PANORAMA SACADA ASA DE AVIAO



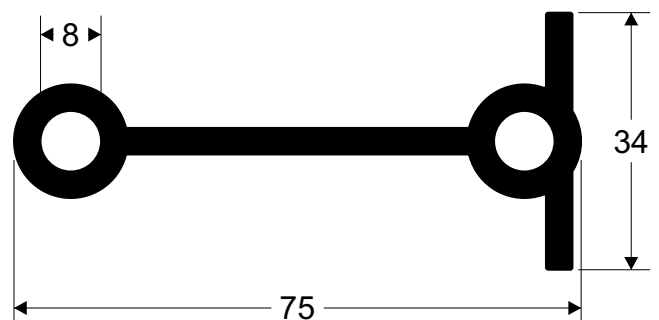
CG-833 5,960 kg/br
COLUNA PARA SACADA ASA DE AVIAO CG885



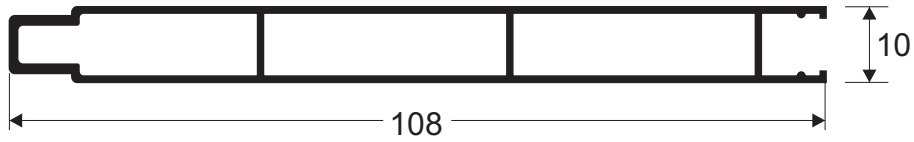
CG-080 9,700 kg/br
CHUMBADOR MACICO PARA CG833



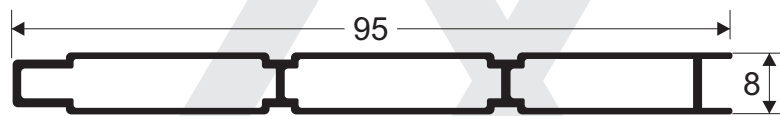
CG-834 8,940 kg/br
CHUMBADOR VAZADO PARA CG833



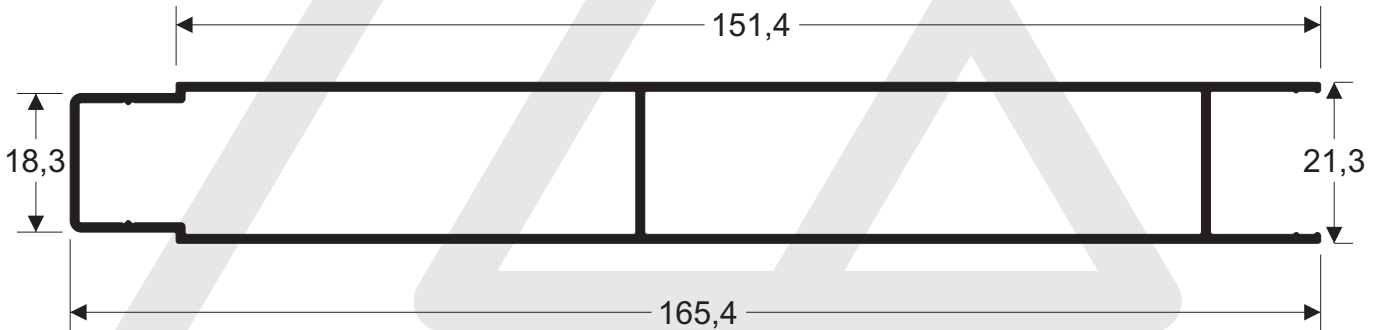
LB-061 3,720 kg/br
LAMBRI DUPLO LISO



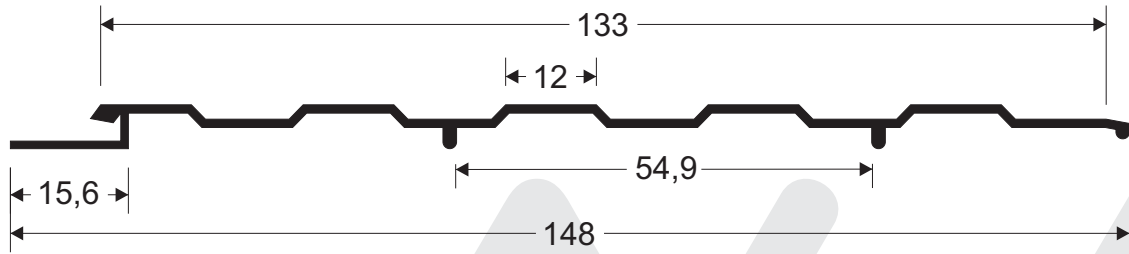
LB-060 3,390 kg/br
LAMBRI DUPLO FRISADO



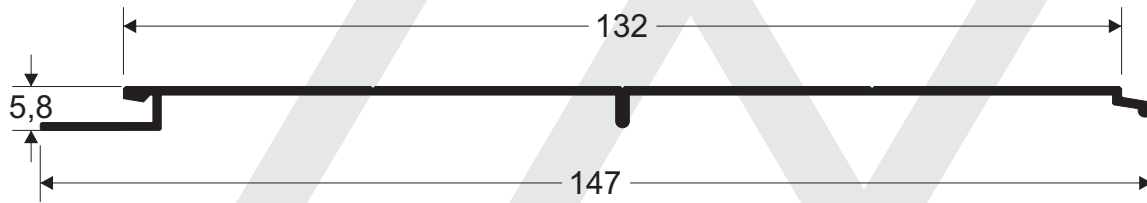
LB-080 8,000 kg/br
LAMBRI DUPLO LISO



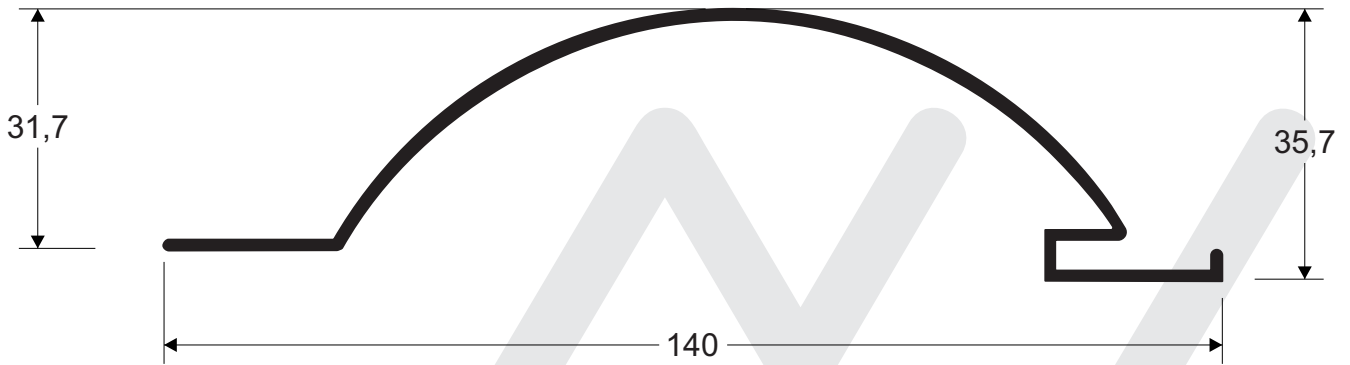
LB-050 3,240 kg/br
LAMBRI SIMPLES FRISADO ALTO



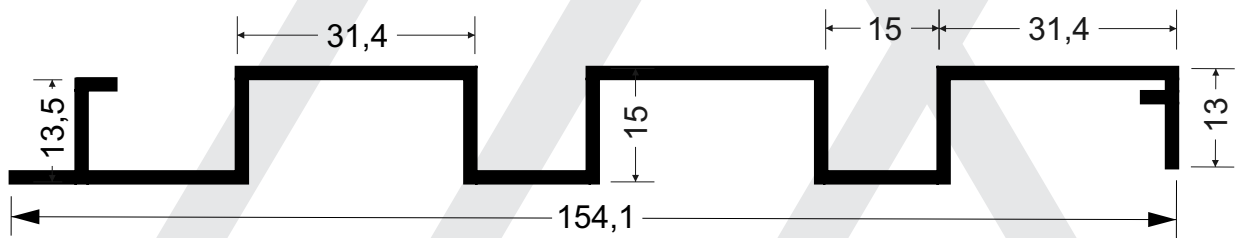
LB-036 3,240 kg/br
LAMBRI LISO



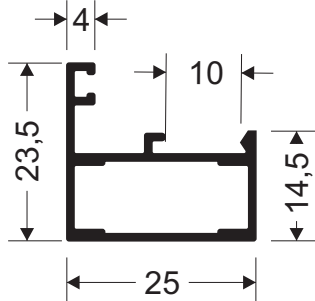
LB-038 3,645 kg/br
LAMBRI BUZIO



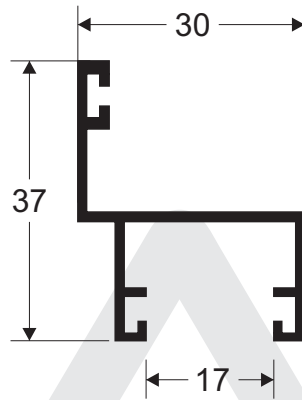
LB-075 4,950 kg/br
LAMBRI RIPADO



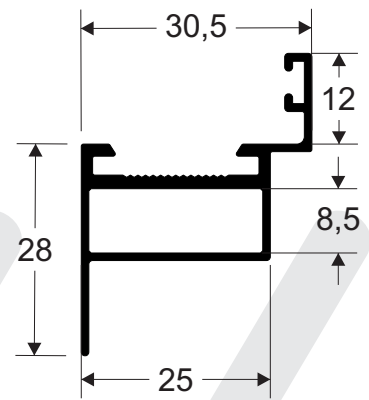
25-001 1,560 kg/br
MONTANTE PEQUENO



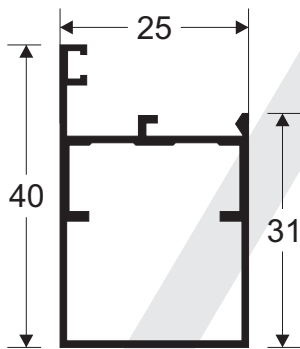
25-002 1,885 kg/br
CADEIRINHA



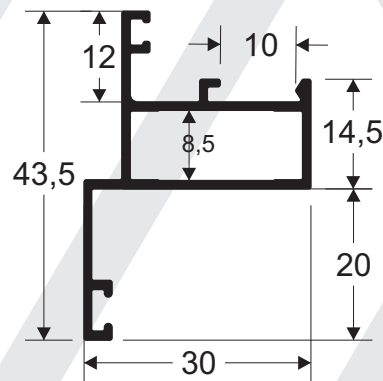
25-059 2,340 kg/br
CADEIRINHA P/ DOBRADICA C VISTA



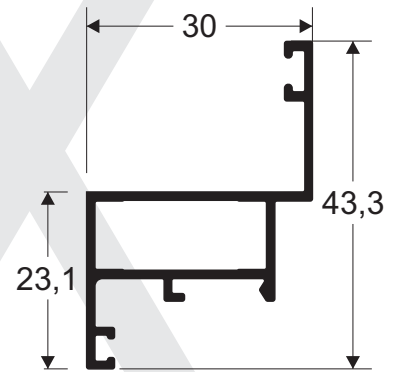
25-016 2,568 kg/br
MONTANTE MEDIO



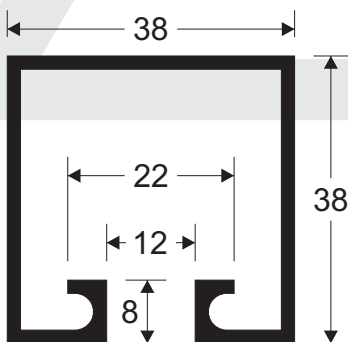
25-005 2,190 kg/br
QUADRO MAXIM AR



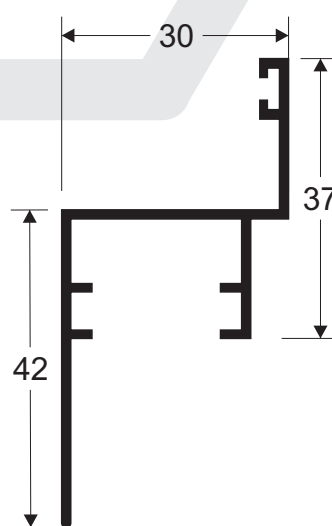
25-018 2,645 kg/br
INVERSOR PARA MAXIM AR



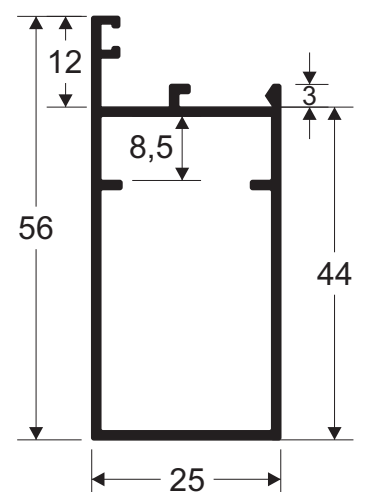
DS-152 3,620 kg/br
TRILHO SUPERIOR ROLDANA RETA



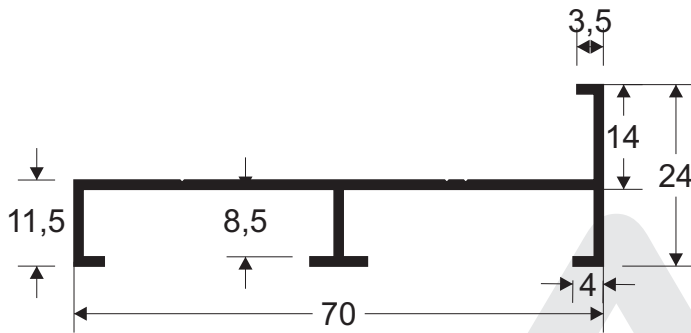
25-022 2,420 kg/br
CADEIRINHA COM VISTA



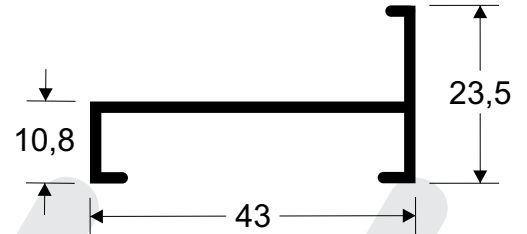
25-504 3,240 kg/br
MONTANTE GRANDE



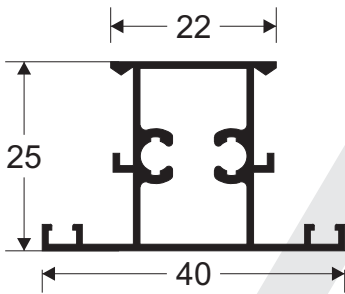
25-514 2,460 kg/br
SOLEIRA GRANDE



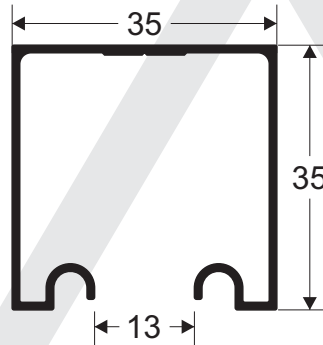
25-513 1,640 kg/br
SOLEIRA PEQUENA



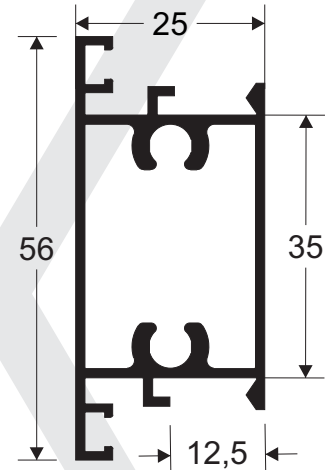
25-026 2,835 kg/br
TRAVESSA MENOR



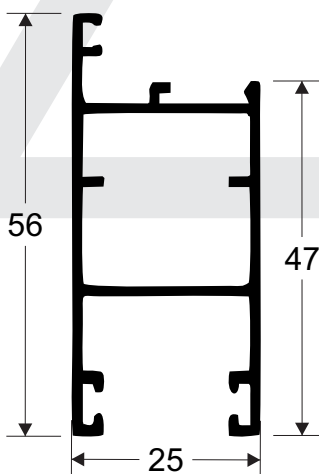
CX-1226 2,200 kg/br /
CX1226M-2.650kg/br
TRILHO SUPERIOR CONCAVO PESADO



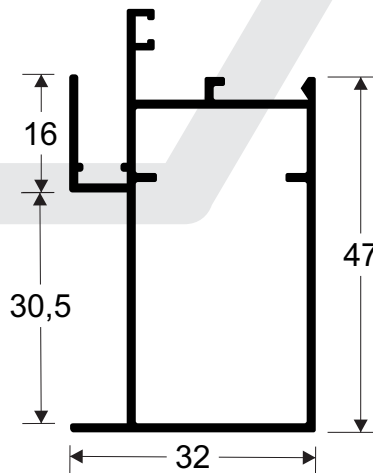
25-508 3,570 kg/br
TRAVESSA MAIOR



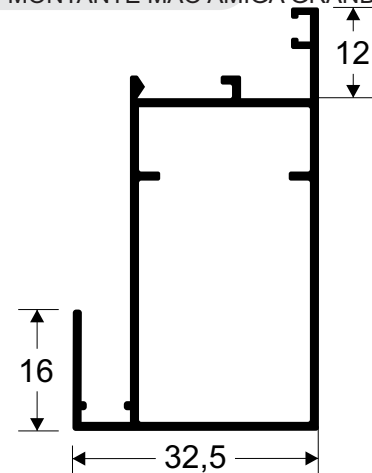
25-502 3,590 kg/br
MONTANTE INFERIOR/SUPERIOR



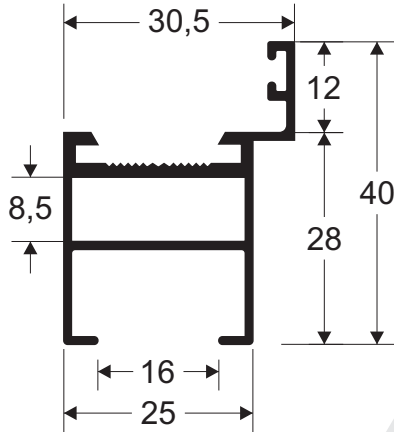
25-506 3,840 kg/br
MONTANTE MÃO AMIGA GRANDE



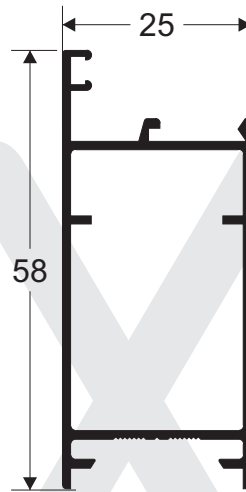
25-507 6,060 kg/br
MONTANTE MÃO AMIGA GRANDE



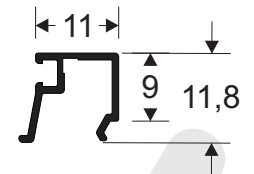
25-540 2,660 kg/br
CADEIRINHA ENCAIXE



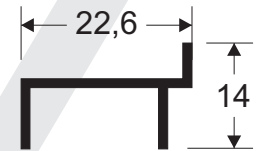
25-542 3,665 kg/br
MONTANTE MEDIO DOBRADIÇA



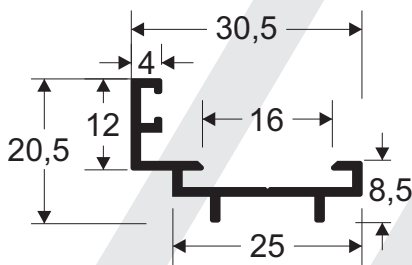
BG-001 0,550 kg/br
BAGUETE GRANDE



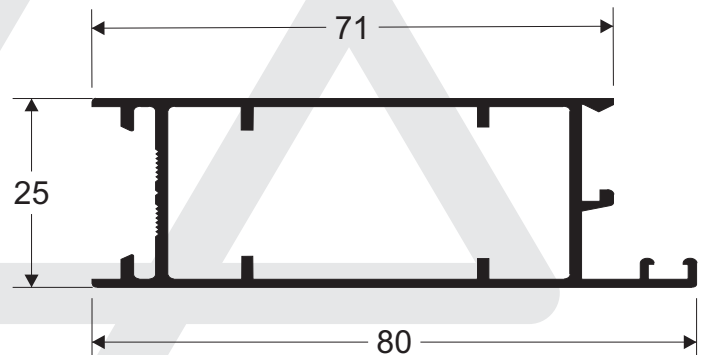
DS-036 0,845 kg/br
PORTA PALHETA VZ-023



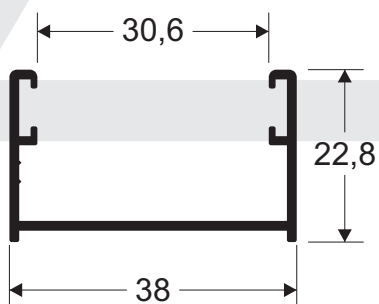
25-548 1,440 kg/br
BATENTE PARA 25542



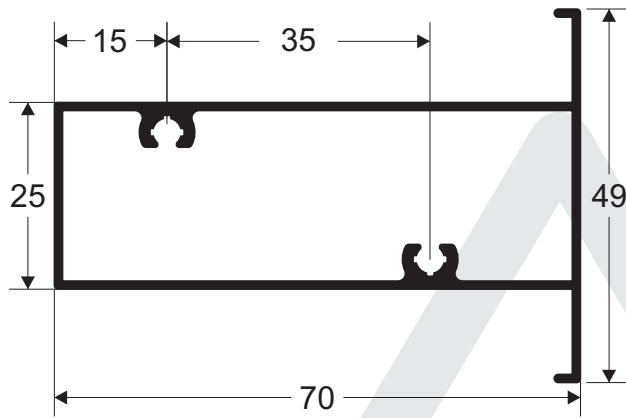
25-543 4,980 kg/br
MONTANTE GRANDE DOBRADIÇA



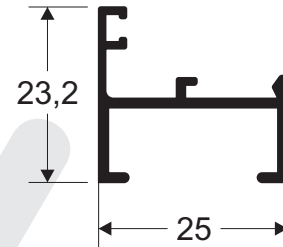
ME-024 1,965 kg/br
MATA JUNTA



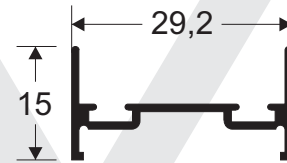
FC-070 4,530 kg/br
COLUNA



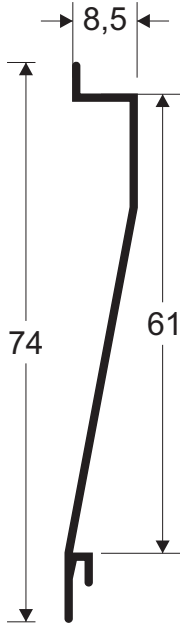
25-027 1,515 kg/br
MONTANTE PEQUENO ABERTO



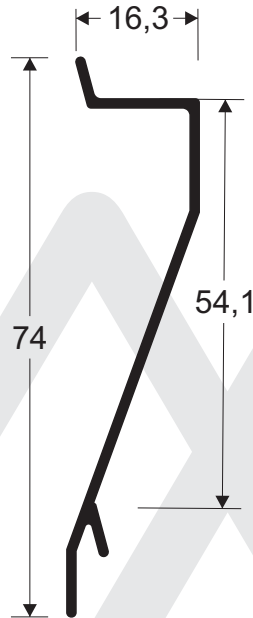
25-021 1,345 kg/br
BATENTE CENTRAL



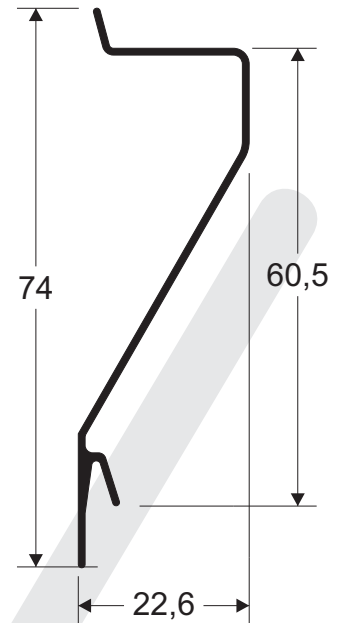
US-280V 1,450 kg/br
VENEZIANA BAIXA VENTILADA



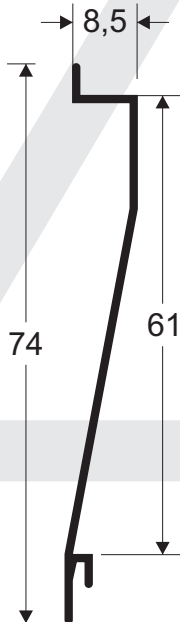
US-282V 1,620 kg/br
VENEZIANA MEDIA VENTILADA



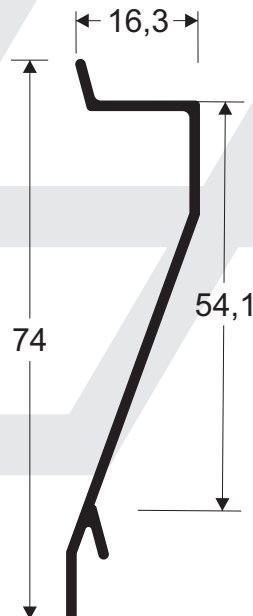
VZ-074V 1,780 kg/br
VENEZIANA ALTA VENTILADA



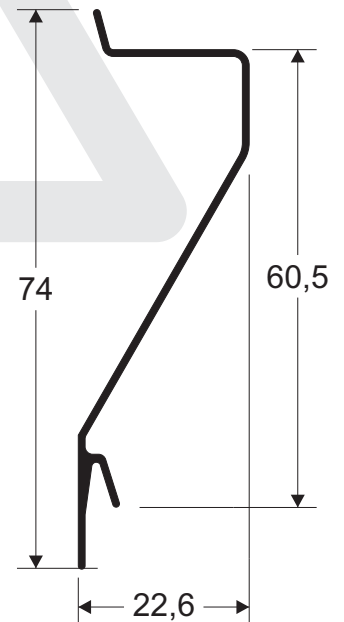
VZ-024 1,450 kg/br
VENEZIANA BAIXA

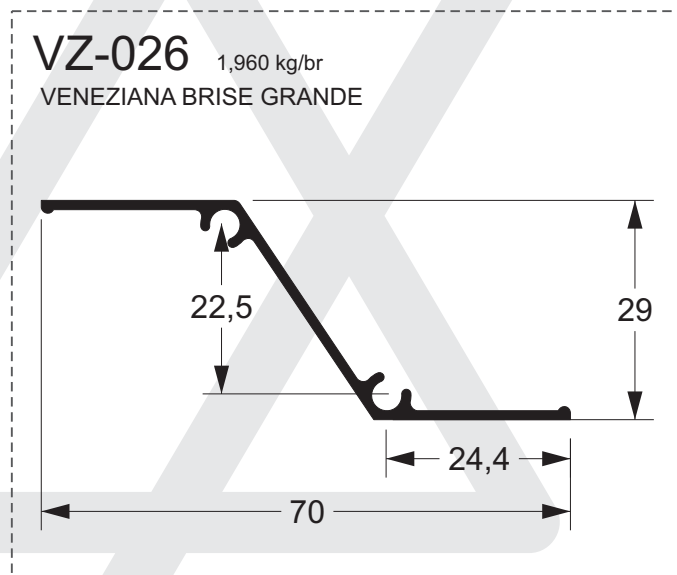
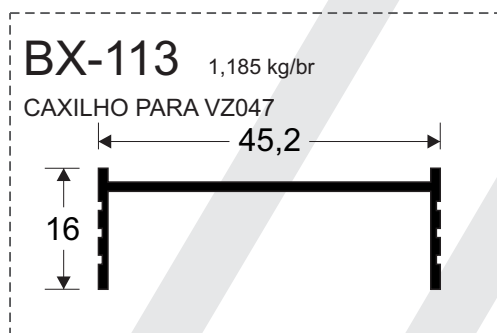
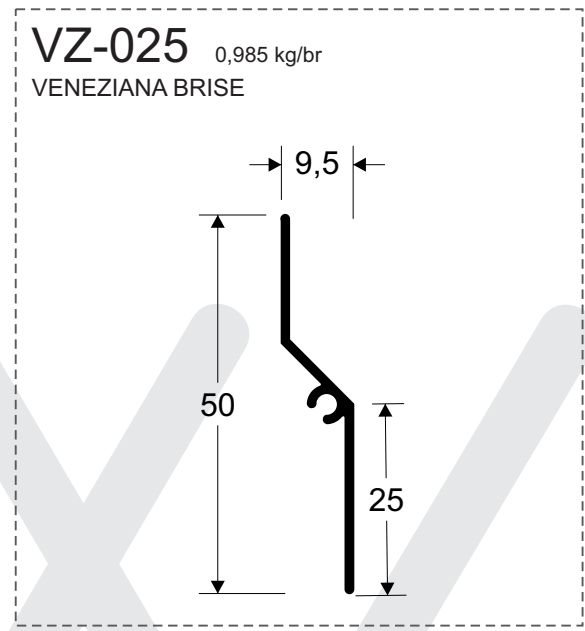
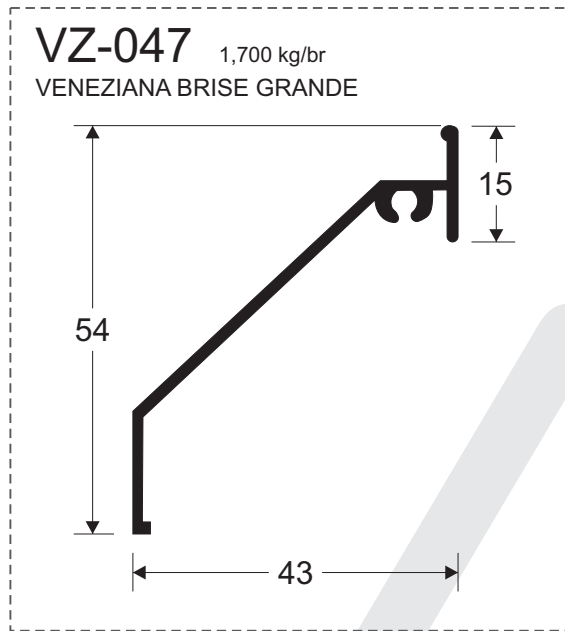


VZ-023 1,620 kg/br
VENEZIANA MEDIA

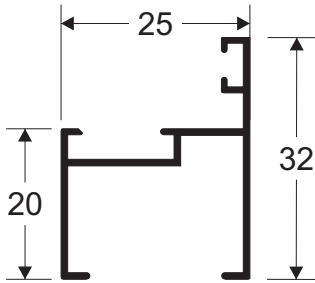


VZ-074 1,780 kg/br
VENEZIANA ALTA

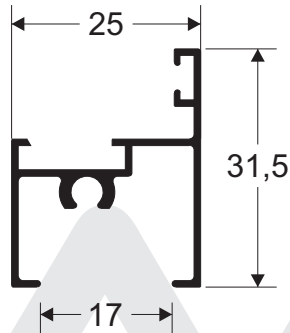




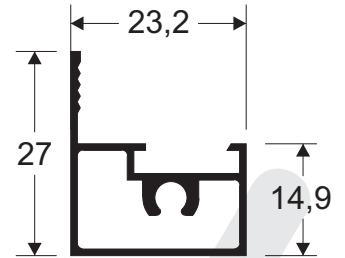
25-311 1,710 kg/br
CAIXA MAXIM AR LATERAL 90°



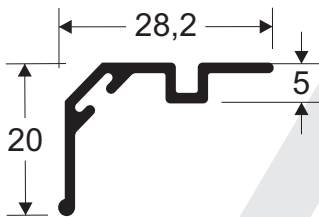
25-312 1,975 kg/br
CAIXA PARAF. MAXIM AR LATERAL 90°



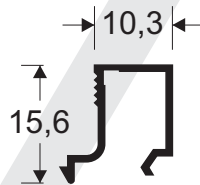
25-301 1,980 kg/br
MONTANTE FOLHA MAXIM AR



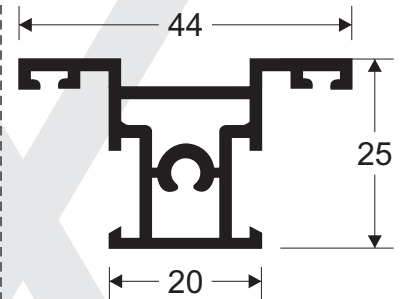
ME-056 1,078 kg/br
PINGADEIRA



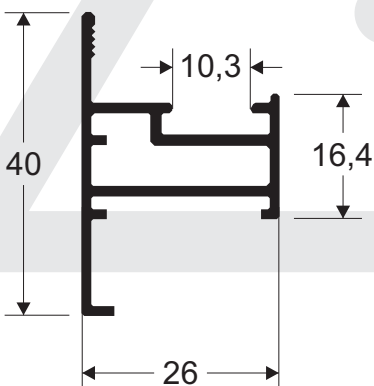
BG-035 0,650 kg/br
BAGUETE MAXIM AR



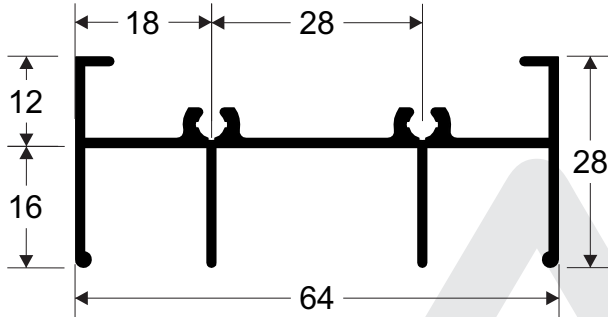
MM-376 2,790 kg/br
TRAVESSA



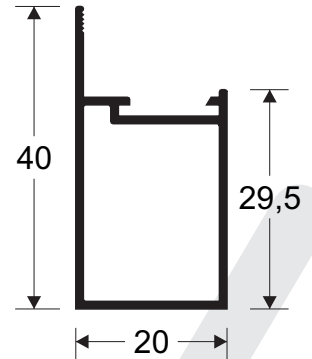
MM-375 2,355 kg/br
MONTANTE LATERAL E INFERIOR



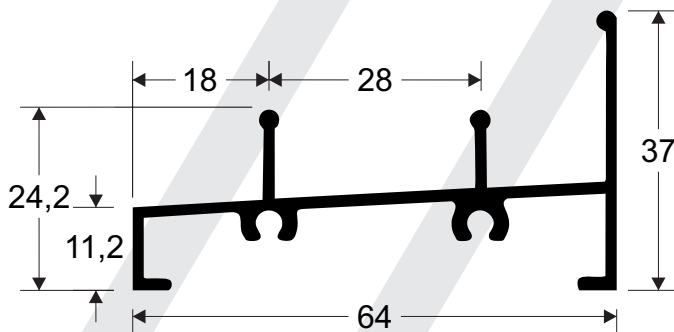
MP-357 3,335 kg/br
TRILHO SUPERIOR 2 FOLHAS



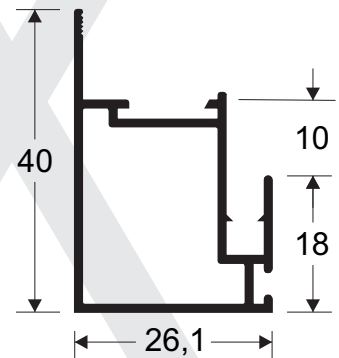
MP-300 2,045 kg/br
MONTANTE DA FOLHA



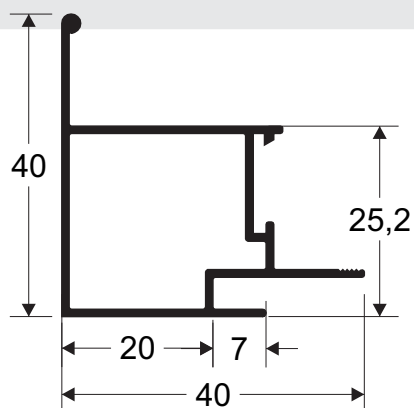
MP-358 3,220 kg/br
TRILHO INFERIOR 2 FOLHAS



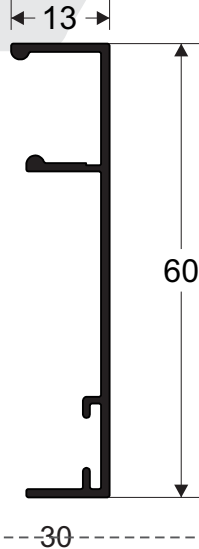
MP-302 2,420 kg/br
MONTANTE MAO AMIGA PEQUENO



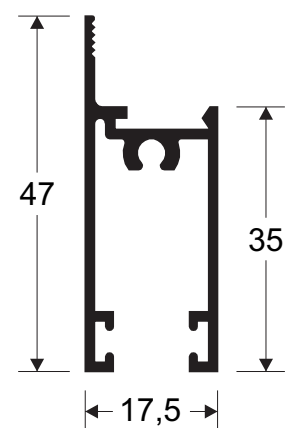
MP-321 2,520 kg/br
MONTANTE MAO AMIGA REFORCO



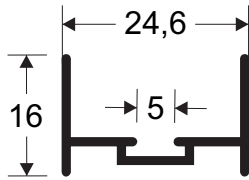
MP-349 1,790 kg/br
VISTA GRANDE



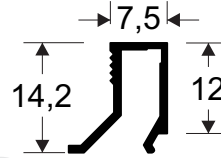
MP-309 2,400 kg/br
MONTANTE FOLHA CORRER



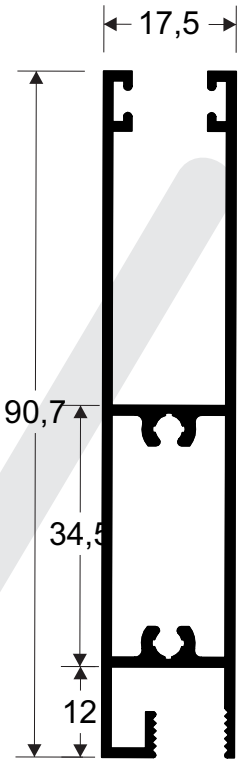
MP-352 0,945 kg/br
MATA JUNTA



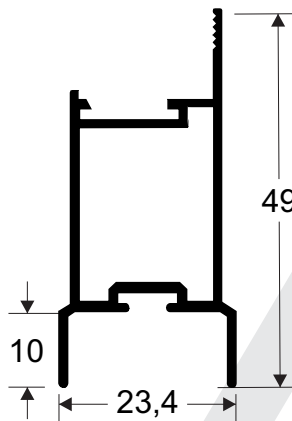
BG-202 0,550 kg/br
BAGUETE PEQUENO RETO



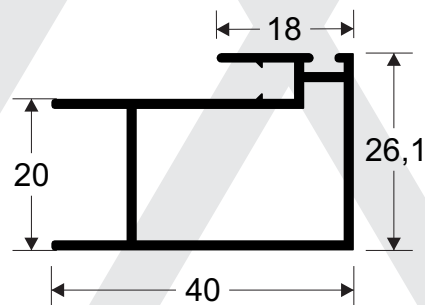
MP-354 5,580 kg/br
MONTANTE FOLHA CORRER



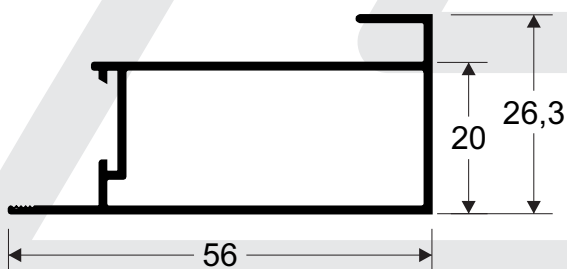
MP-318 2,650 kg/br
MONTANTE CENTRAL



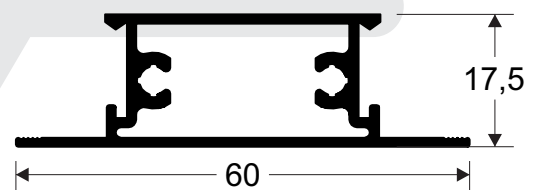
MP-303 2,340 kg/br
MONTANTE MAO AMIGA VENEZIANA



MP-070 4,6m 2,325 kg/br - 6m 3,035 kg/br
MONTANTE MAO AMIGA EXTERNO

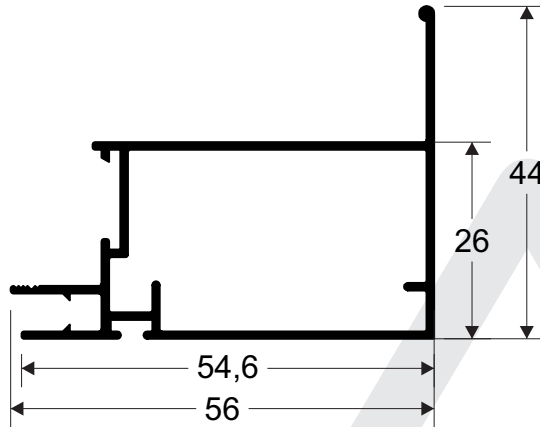


MP-332 3,170 kg/br
TRAVESSA



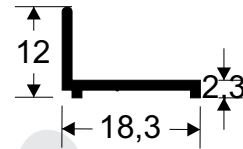
MP-069 4,6m 2,880 kg/br - 6m 3,757 kg/br

MONTANTE MAO AMIGA INTERNO



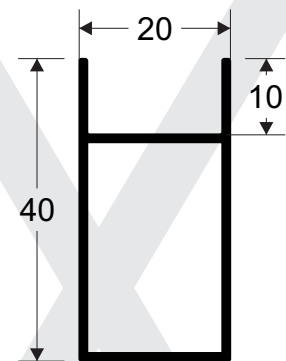
MP-073 0,540 kg/br

PORTA PALHETA



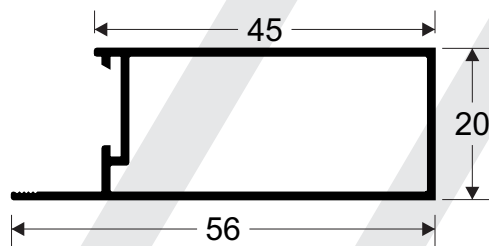
MP-305 2,190 kg/br

MONTANTE VENEZIANA



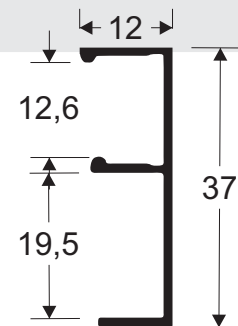
MP-336 4,6m 2,080 kg/br - 6m 2,713 kg/br

MONTANTE FOLHA GRANDE



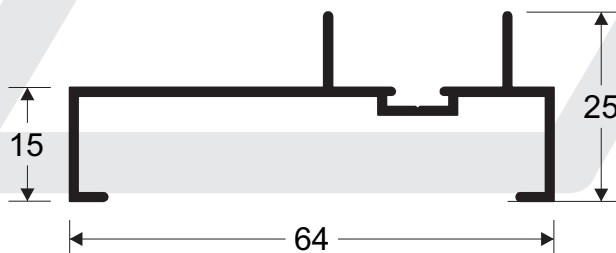
MP-347 1,055 kg/br

VISTA

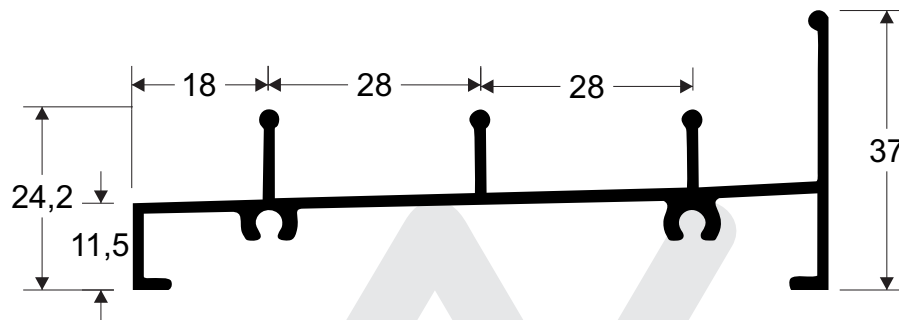


MP-360 2,265 kg/br

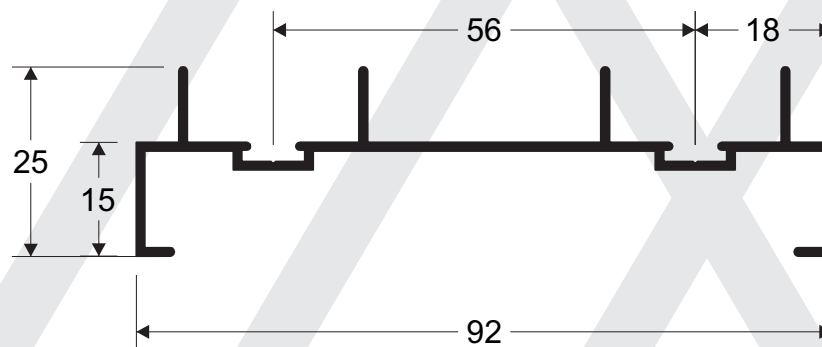
MARCO LATERAL



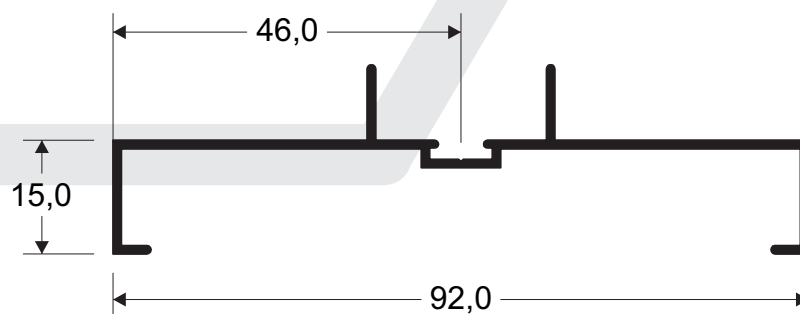
MP-367 4,140 kg/br
TRILHO INFERIOR 3 FOLHAS



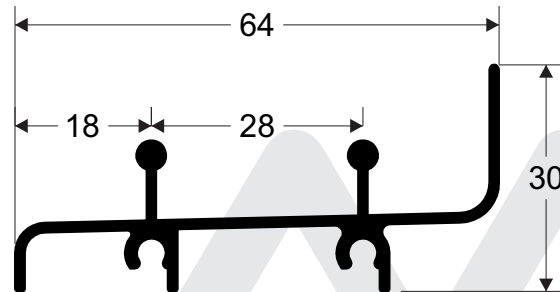
MP-368 3,780 kg/br
MARCO LATERAL 3 FOLHAS



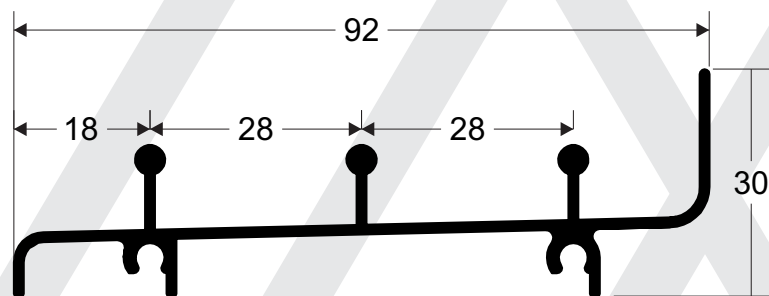
MP-369 3,360 kg/br
MARCO LATERAL 3 FOLHAS



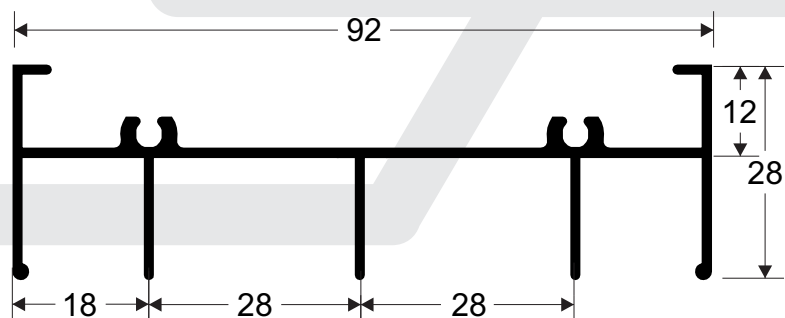
MP-370 3,025 kg/br
TRILHO INFERIOR 2 FOLHAS



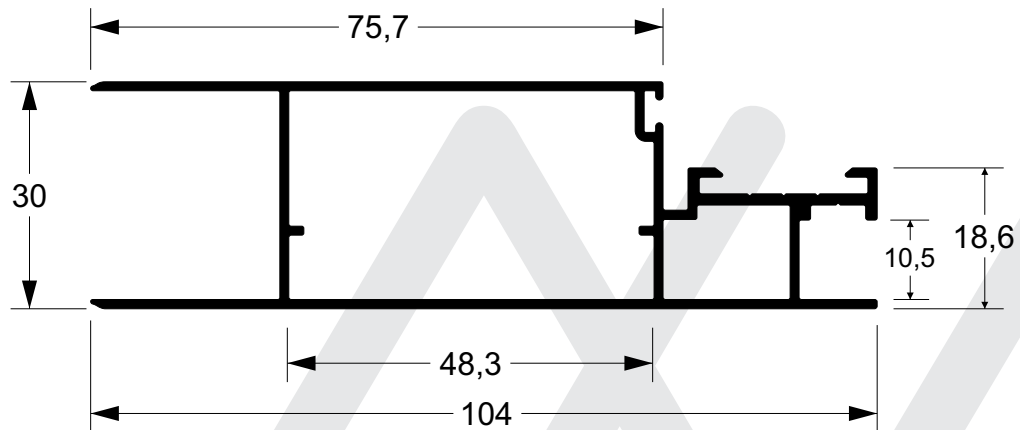
MP-371 5,440 kg/br
TRILHO INFERIOR 3 FOLHAS



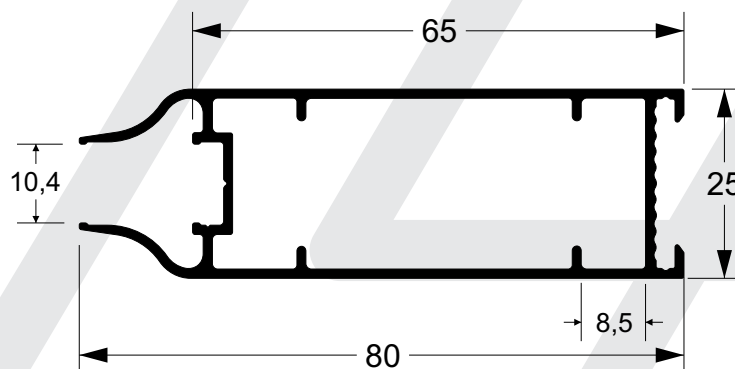
MP-366 4,745 kg/br
TRILHO SUPERIOR 3 FOLHAS



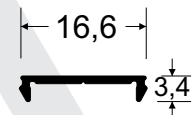
PO-009 6,050 kg/br
MARCO PORTA DOBRADICA SUPREMA



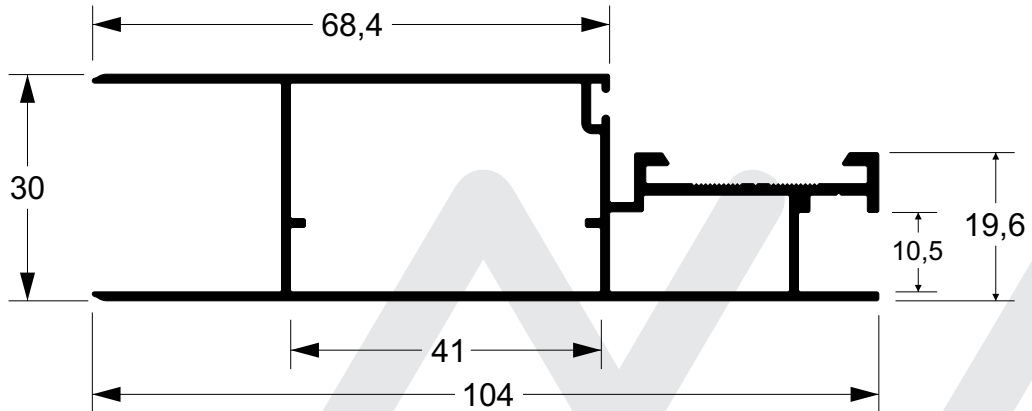
SU-350 4,630 kg/br
MONTANTE PORTA DE GIRO



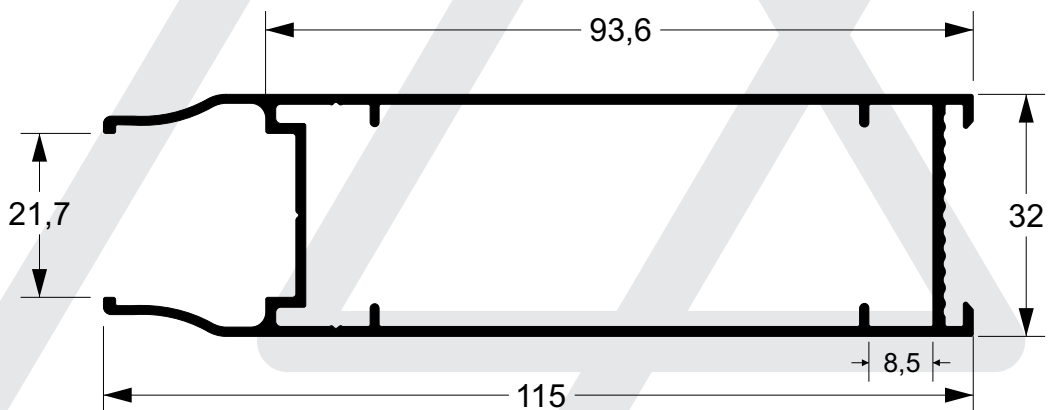
PO-014 0,340 kg/br
CLICK PARA SU350



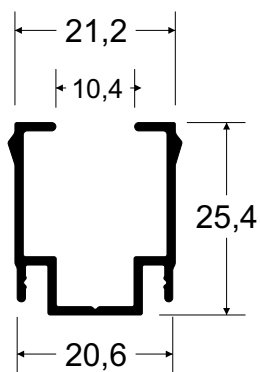
PO-008 6,190 kg/br
MARCO PORTA DOBRADICA GOLD



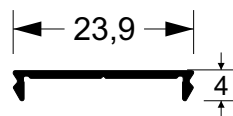
LG-239 6,730 kg/br
MONTANTE PORTA GIRO



LG-238 1,640 kg/br
REDUTOR LAMBRI 10MM

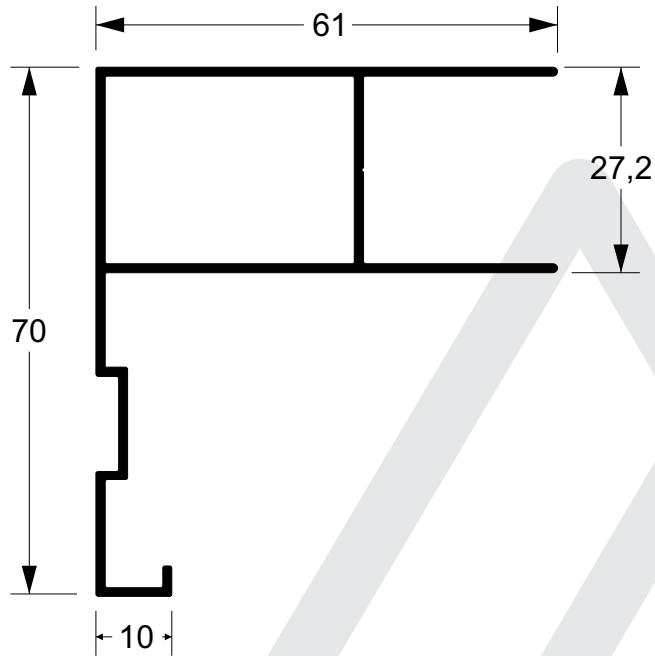


PO-013 0,475 kg/br
CLICK PARA LG239



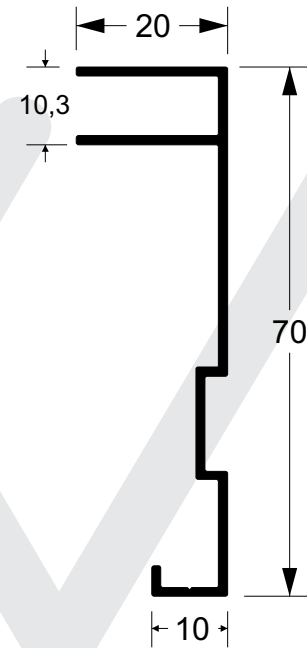
PO-010 4,530 kg/br

VISTA EXTERNA PORTA PIVOTANTE



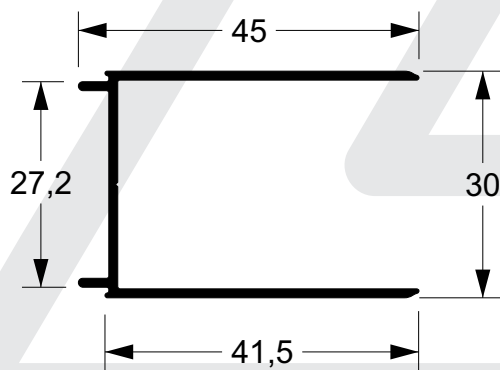
PO-012 2,440 kg/br

VISTA INTERNA PORTA PIVOTANTE

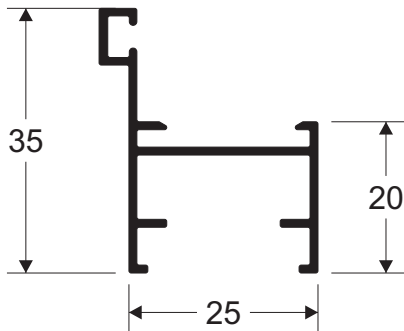


PO-011 2,290 kg/br

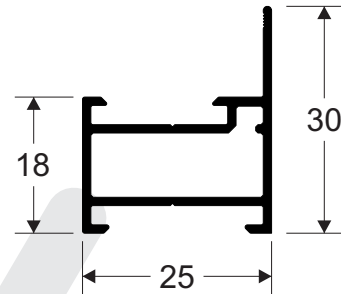
PROLONGADOR PORTA REGULAVEL



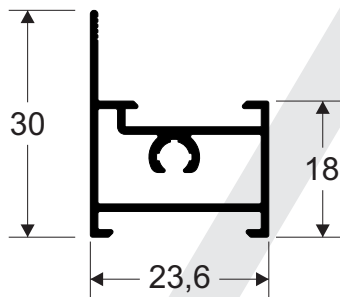
SU-079 1,800 kg/br
BATENTE MAXIM AR



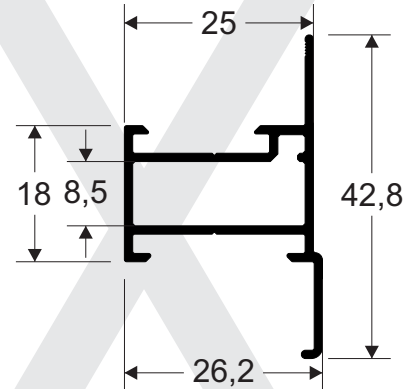
SU-080 1,920 kg/br
MONTANTE MAXIM AR HORIZONTAL SUPERIOR



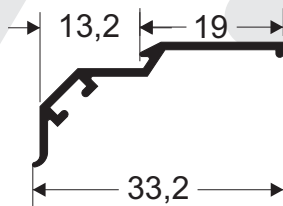
SU-082 2,040 kg/br
FOLHA MAXIM AR HORIZONTAL SUPERIOR PARAFUSAR



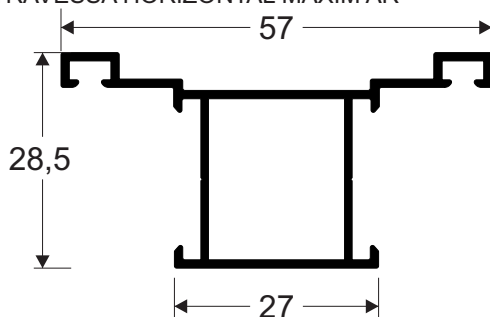
SU-081 2,200 kg/br
FOLHA MAXIM AR HORIZONTAL INFERIOR E LATERAL



SU-083 0,840 kg/br
PINGADEIRA MAXIM AR

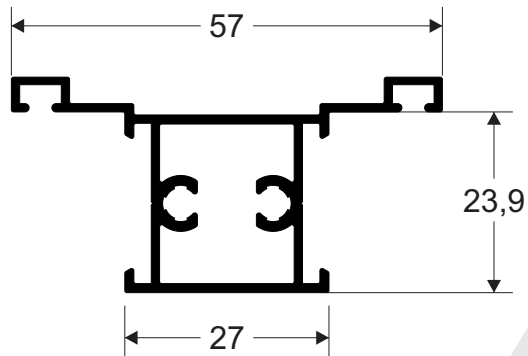


SU-085 2,700 kg/br
TRAVESSA HORIZONTAL MAXIM AR



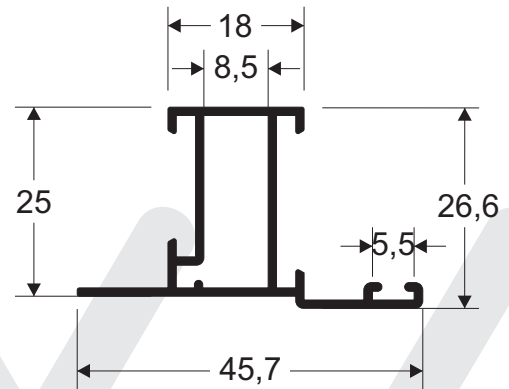
SU-086 3,360 kg/br

TRAVESSA HORIZONTAL MAXIM AR PARAFUSAR



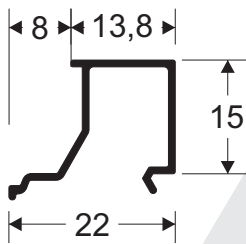
SU-200 2,400 kg/br

FOLHA MAXIM AR HORIZONTAL/VERTICAL GUARNICAO



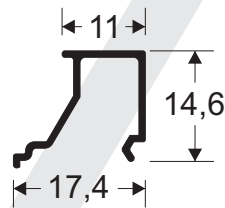
SU-103 0,800 kg/br

BAGUETE GRANDE RETO



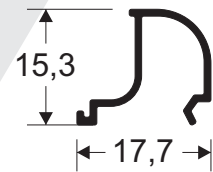
SU-102 0,625 kg/br

BAGUETE PEQUENO RETO

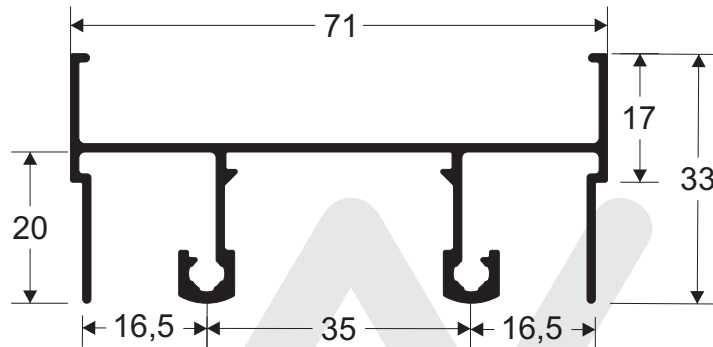


SU-104 0,672 kg/br

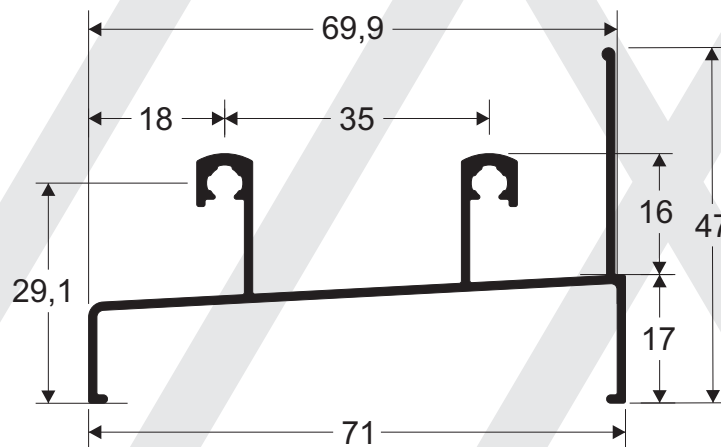
BAGUETE REDONDO



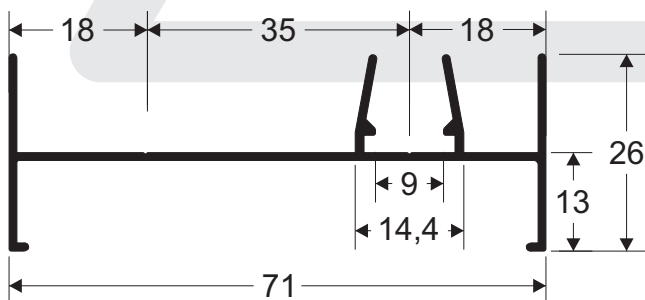
SU-001 4,382 kg/br
TRILHO SUPERIOR 2 FOLHAS



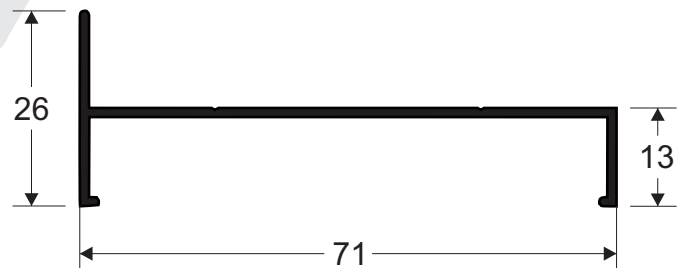
SU-002 3,903 kg/br
TRILHO INFERIOR 2 FOLHAS



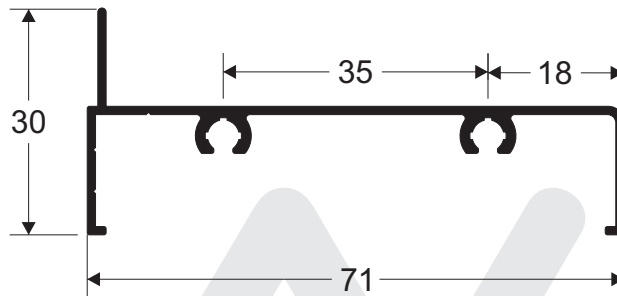
SU-003 3,125 kg/br
MARCO LATERAL CONTRA FECHO



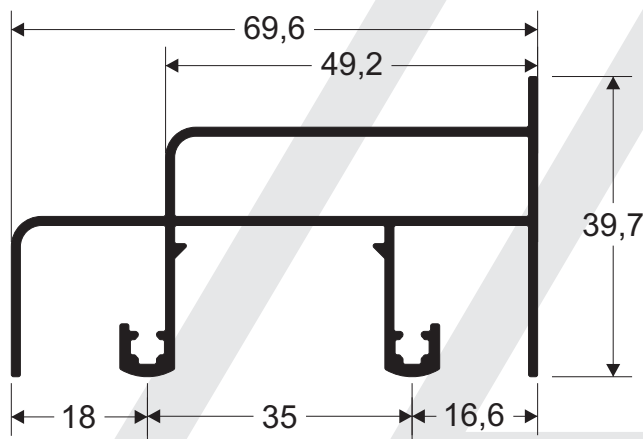
SU-007 2,138 kg/br
MARCO LATERAL



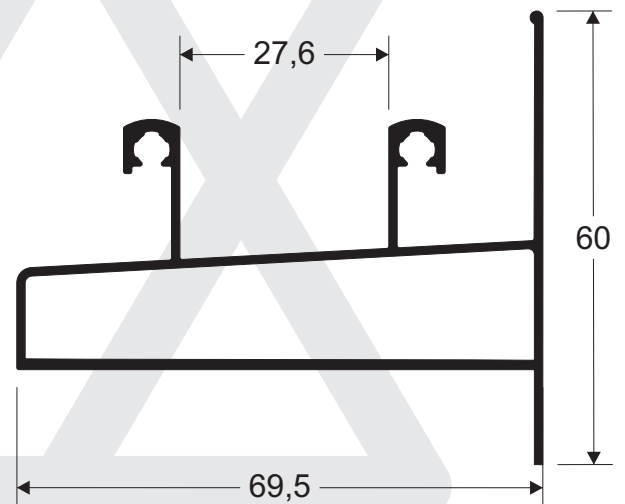
SU-004 2,700 kg/br
MARCO COM BANDEIRA



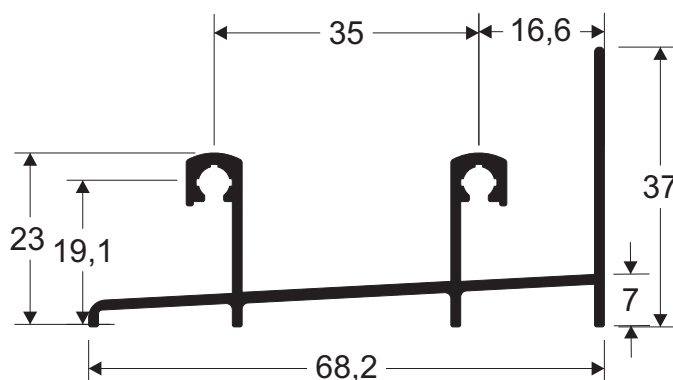
SU-005 5,460 kg/br
TRAVESSA PARA BANDEIRA



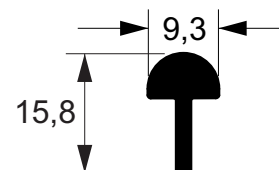
SU-006 5,072 kg/br
TRILHO INFERIOR DUPLO BANDEIRA



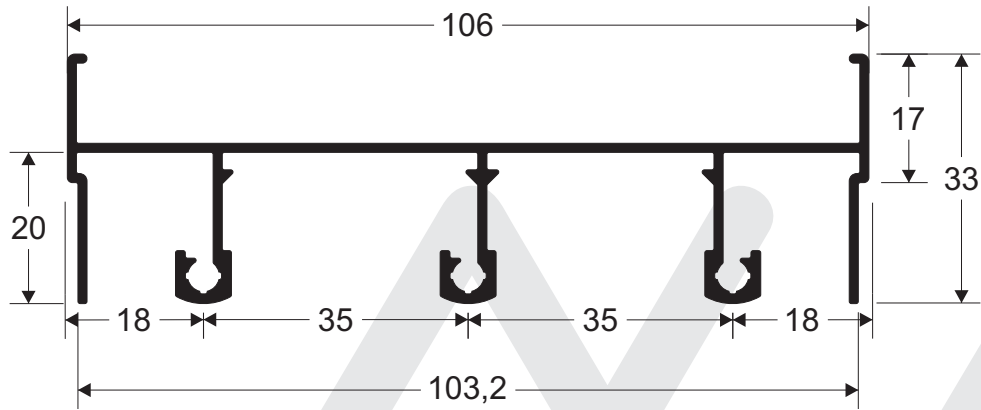
SU-228 3,840 kg/br
TRILHO INFERIOR 2 FOLHAS BAIXO



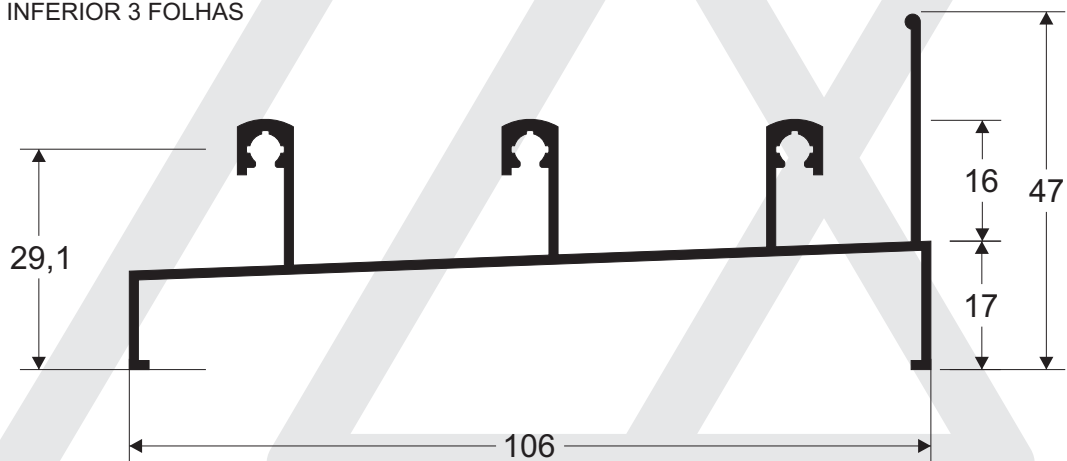
SU-114 1,015 kg/br
TRILHO MACARRAO EMBUTIR



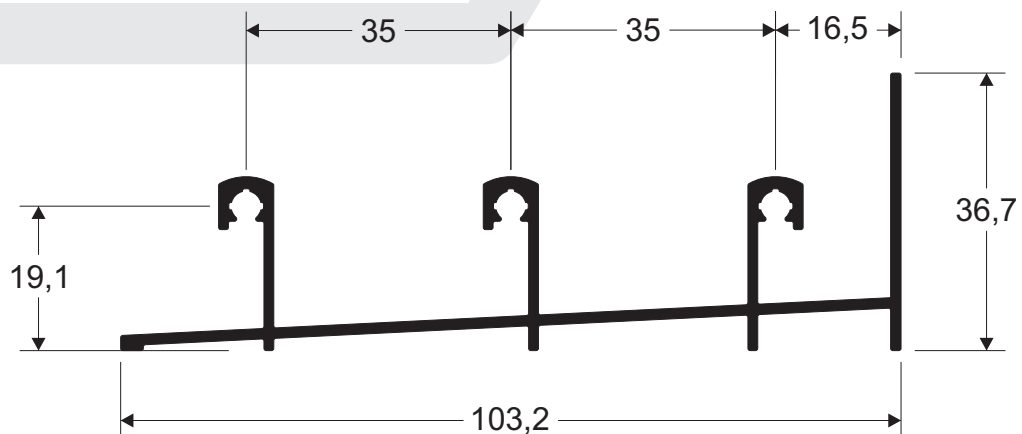
SU-010 5,740 kg/br
TRILHO SUPERIOR 3 FOLHAS



SU-011 5,450 kg/br
TRILHO INFERIOR 3 FOLHAS

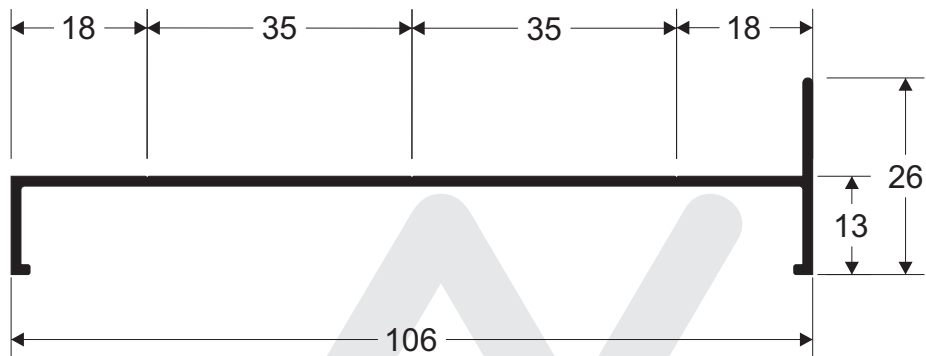


SU-230 5,550 kg/br
TRILHO INFERIOR 3 FOLHAS



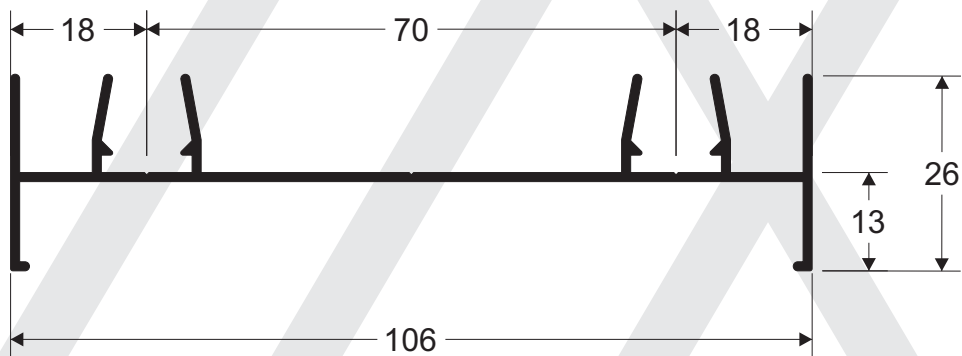
SU-012 3,061 kg/br

MARCO LATERAL



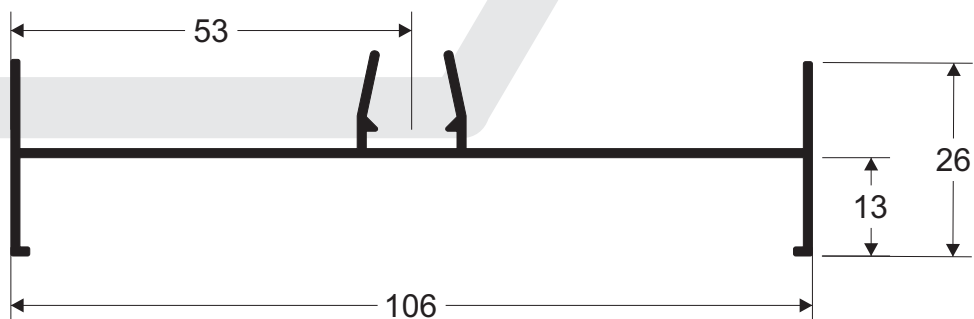
SU-013 4,380 kg/br

MARCO LATERAL P/ 2 CONTRA FECHO

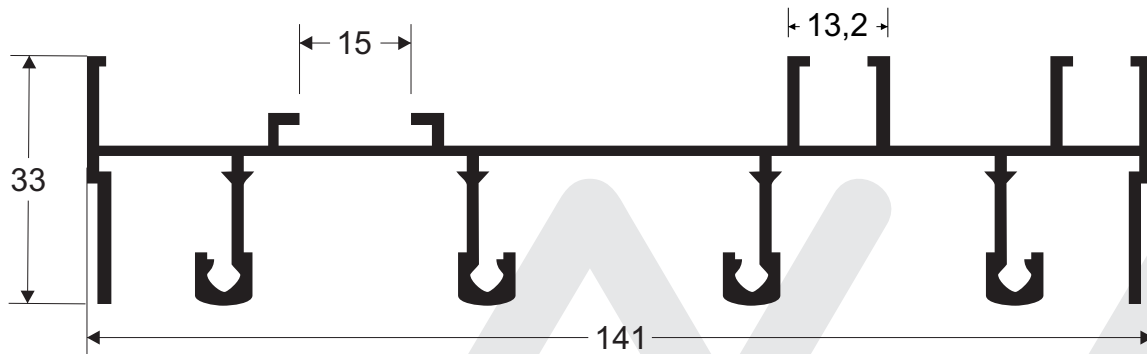


SU-014 3,786 kg/br

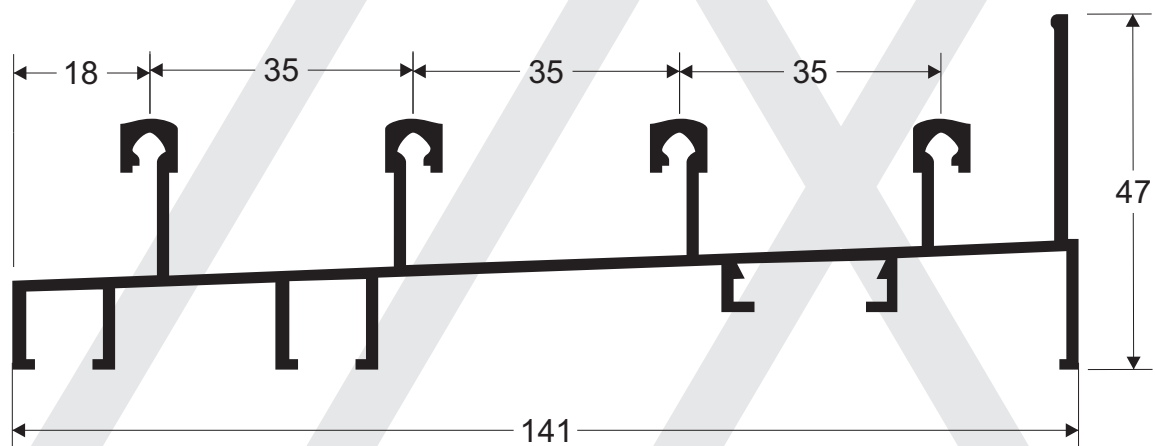
MARCO LATERAL P/ 1 CONTRA FECHO CENTRAL



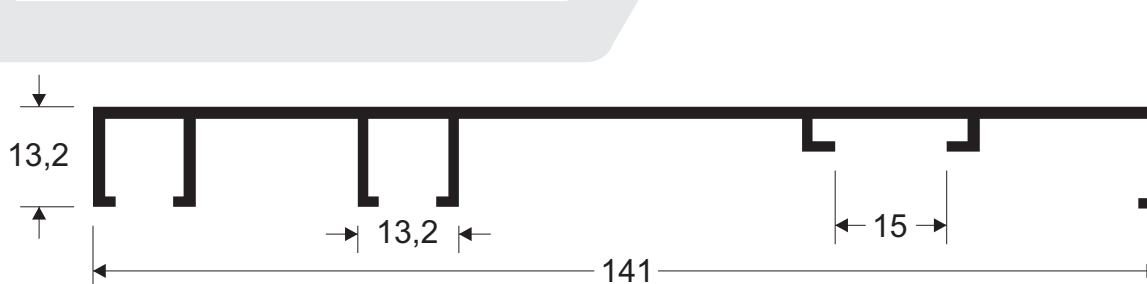
SU-121 9,060 kg/br
TRILHO SUPERIOR 4 FOLHAS



SU-122 8,590 kg/br
TRILHO INFERIOR 4 FOLHAS

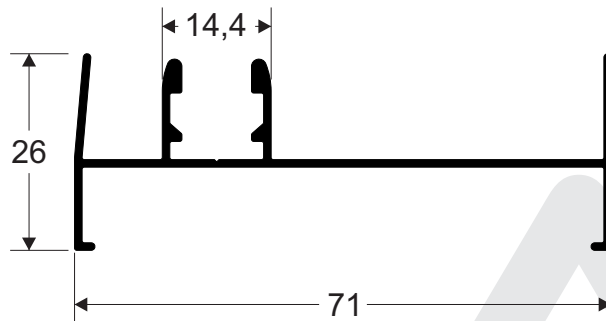


SU-123 4,815 kg/br
MARCO LATERAL



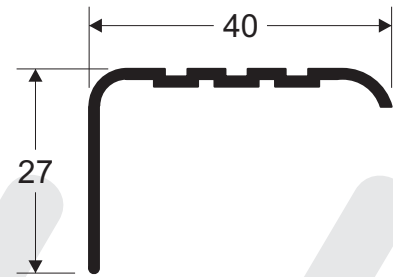
SU-303 2,720 kg/br

MARCO LATERAL PARA CONTRA FECHO AUTOMÁTICO



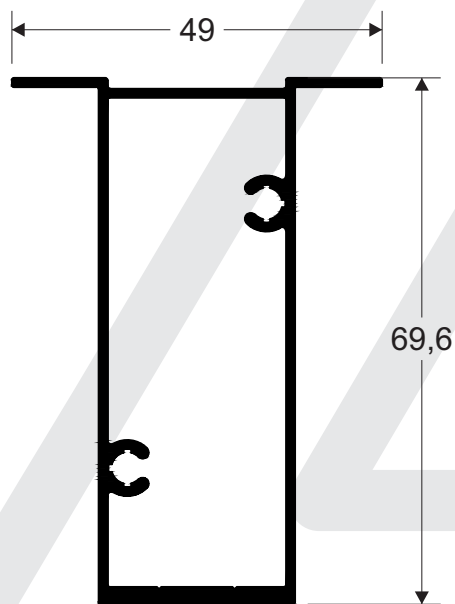
ME-013 1,515 kg/br

ARREIMATE PISO



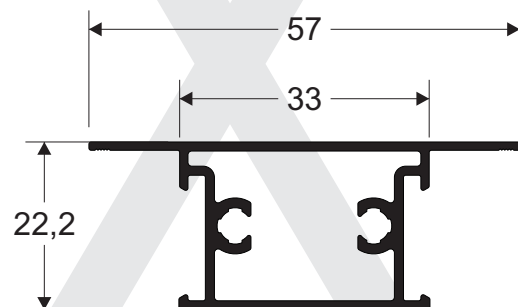
SU-009 5,126 kg/br

TRAVESSA PORTA



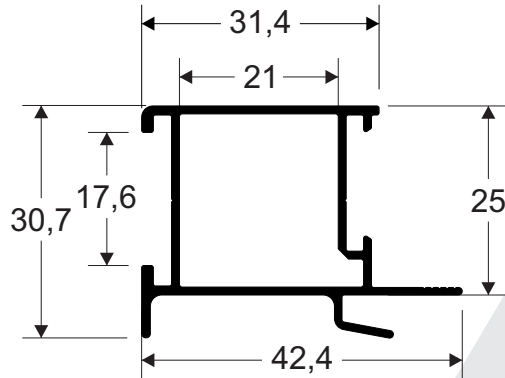
SU-227 3,240 kg/br

TRAVESSA PORTA



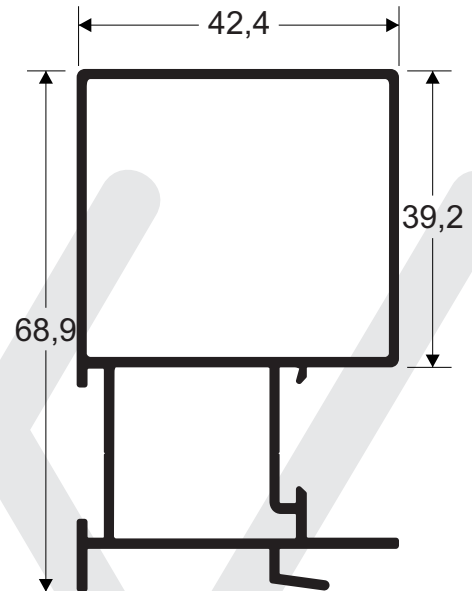
SU-040 2,880 kg/br

MONTANTE MAO AMIGA INTERNO



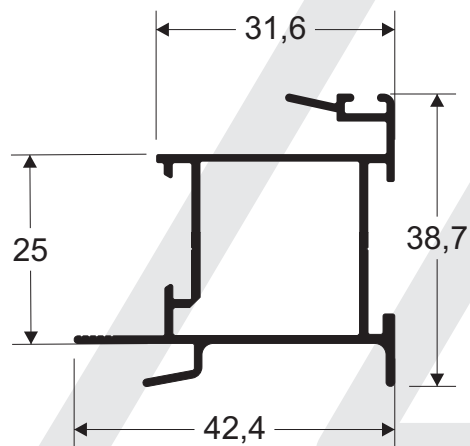
SU-047 5,750 kg/br

MONTANTE MAO AMIGA REFORCO QUADRADO INTERNO



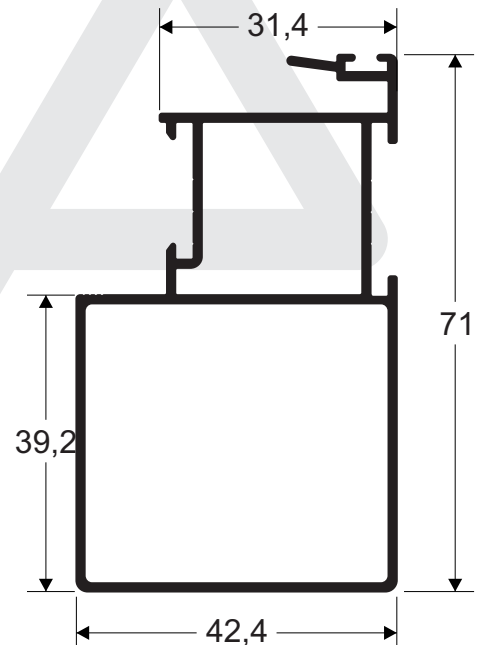
SU-042 3,010 kg/br

MONTANTE MAO AMIGA CENTRAL



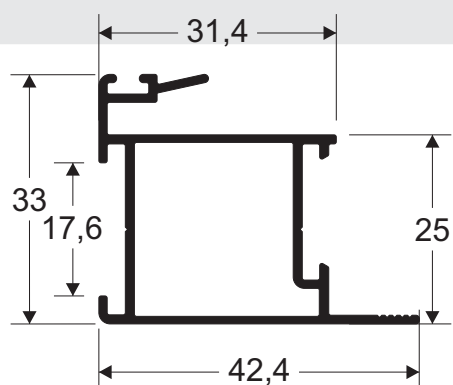
SU-049 5,320 kg/br

MONTANTE MAO AMIGA REFORCO QUADRADO EXTERNO

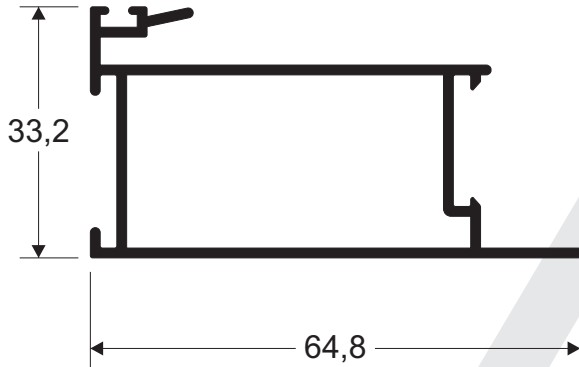


SU-041 2,810 kg/br

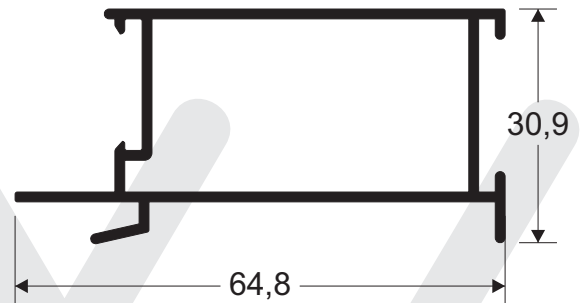
MONTANTE MAO AMIGA EXTERNO



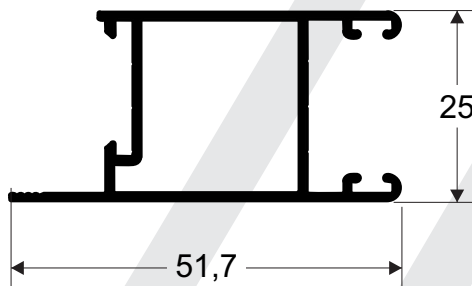
SU-242 4,175 kg/br
MONTANTE MAO AMIGA EXTERNO



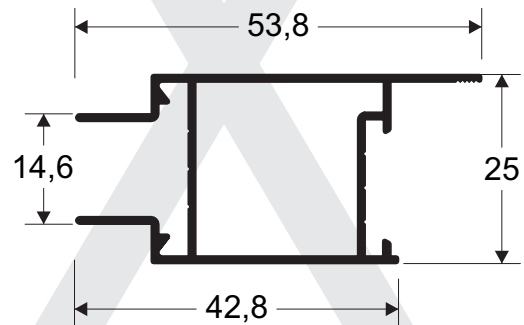
SU-243 3,945 kg/br
MONTANTE MAO AMIGA INTERNO



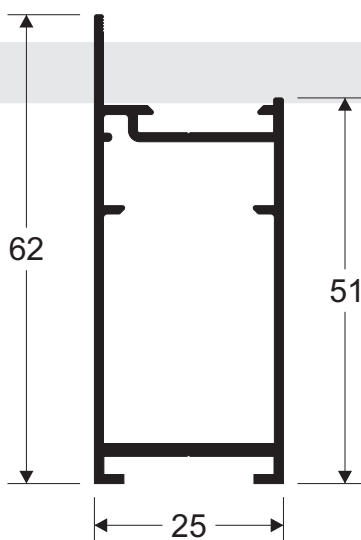
SU-339 2,720 kg/br
MONTANTE VERTICAL



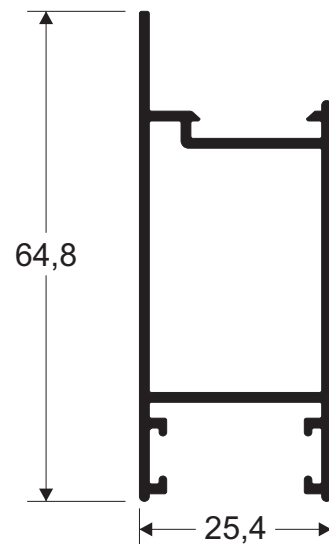
SU-192 2,800 kg/br
MONTANTE VERTICAL CENTRAL



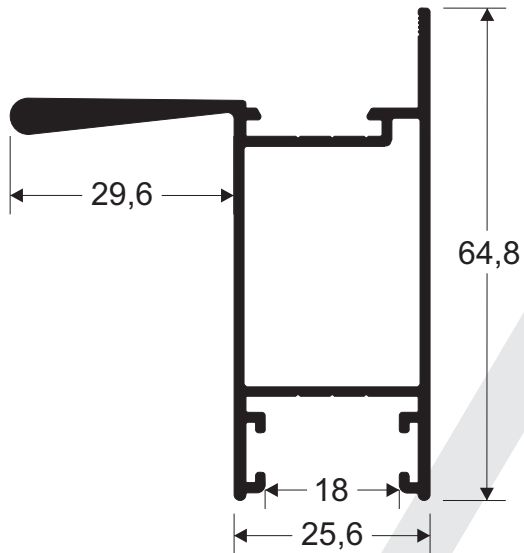
SU-111 3,380 kg/br
MONTANTE VERTICAL/HORIZONTAL PORTA GIRO



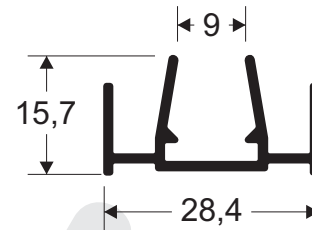
SU-245 3,805 kg/br
MONTANTE VERTICAL



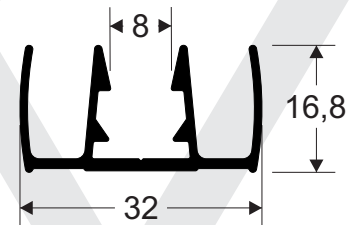
SU-280 4,6m 4,025 kg/br - 6m 4,280 kg/br
MONTANTE VERTICAL PUXADOR



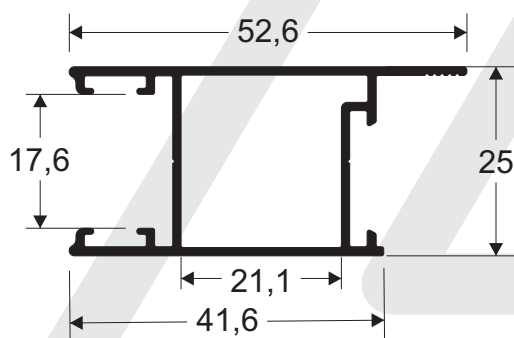
SU-234 1,466 kg/br
BATENTE LATERAL PARA CONTRA FECHO



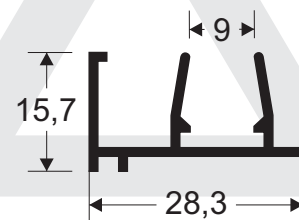
SU-334 1,995 kg/br
BATENTE PARA CONTRA FECHO AUTOMÁTICO



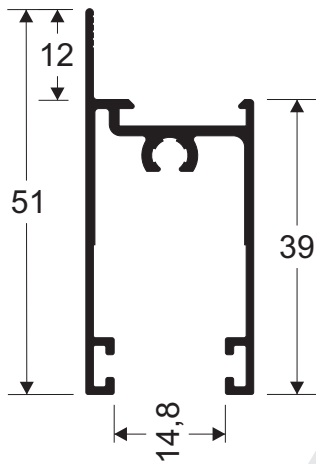
SU-039 2,759 kg/br
MONTANTE VERTICAL



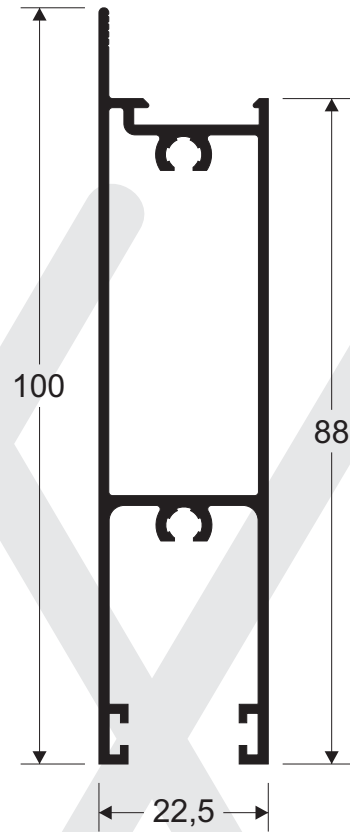
SU-008 1,070 kg/br
PORTA CONTRA FECHO



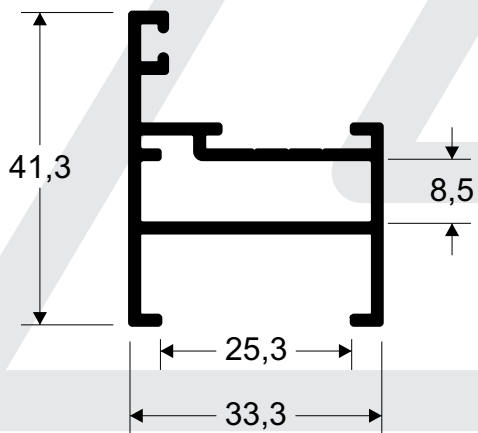
SU-053 3,050 kg/br
MONTANTE HORIZONTAL



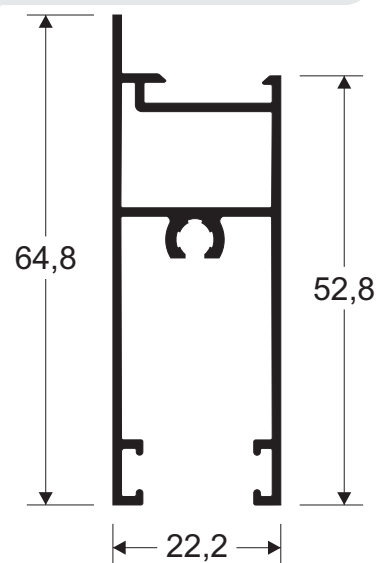
SU-225 5,820 kg/br
MONTANTE HORIZONTAL GRANDE



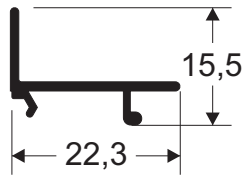
SU-279 3,045 kg/br
MARCO PORTA DE GIRO



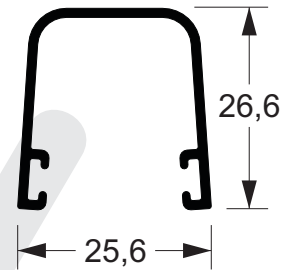
SU-246 3,855 kg/br
MONTANTE HORIZONTAL MEDIO



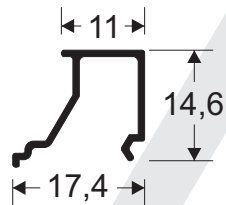
SU-108 0,850 kg/br
BAGUETE PORTA PALHETA



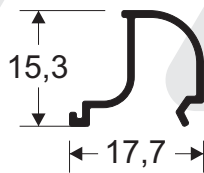
SU-107 1,615 kg/br
VEDACAO MONTANTE



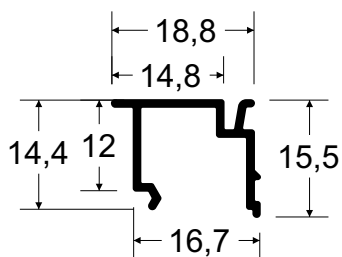
SU-102 0,625 kg/br
BAGUETE PEQUENO RETO



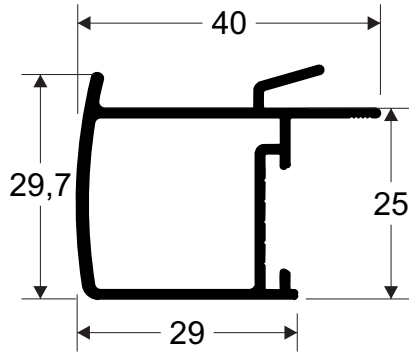
SU-104 0,672 kg/br
BAGUETE REDONDO



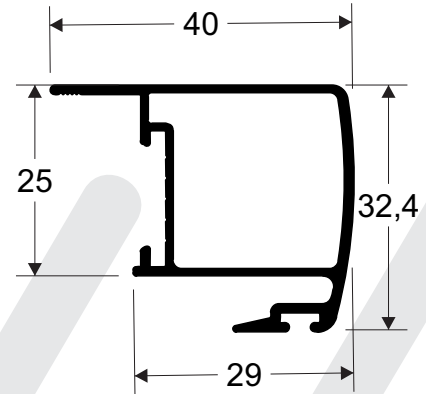
SU-203 0,810 kg/br
BAGUETE TERMINAL VENEZIANA



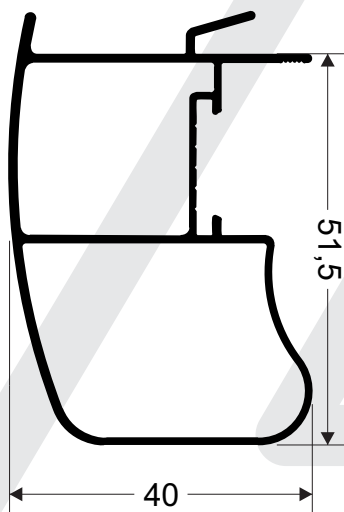
SU-340 2,348 kg/br
MONTANTE MAO AMIGA INTERNO ARREDONDADO



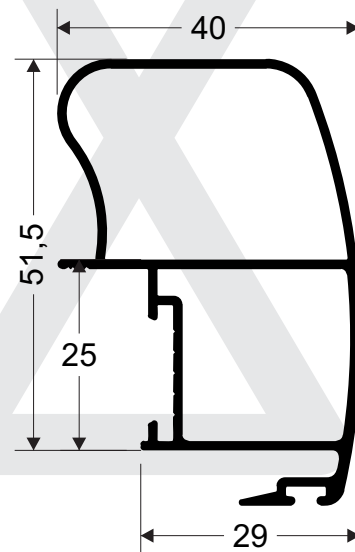
SU-341 2,510 kg/br
MONTANTE MAO AMIGA EXTERNO ARREDONDADO



SU-347 3,805 kg/br
MONTANTE MAO AMIGA INTERNO PUXADOR

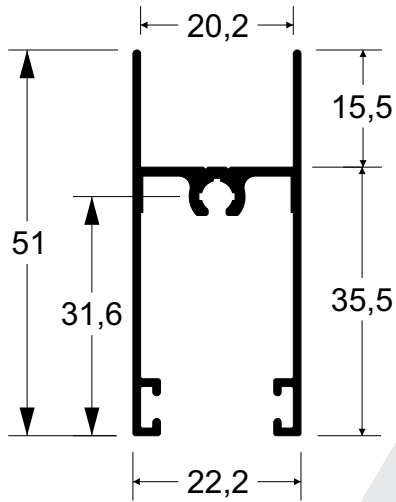


SU-349 3,880 kg/br
MONTANTE MAO AMIGA EXTERNO PUXADOR



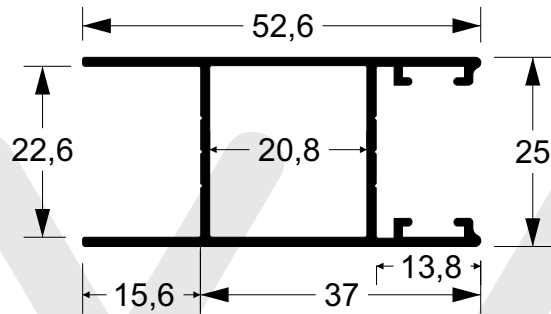
SU-187 2,715 kg/br

MONTANTE HORIZONTAL PORTA VENEZIANA



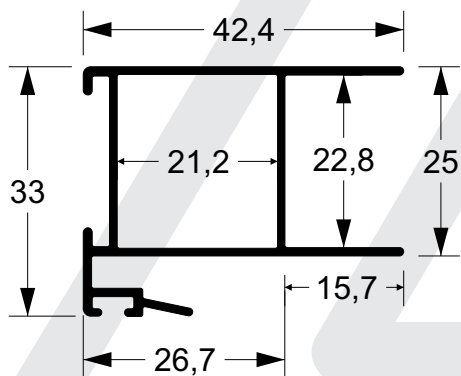
SU-068 3,150 kg/br

MONTANTE VERTICAL PORTA VENEZIANA



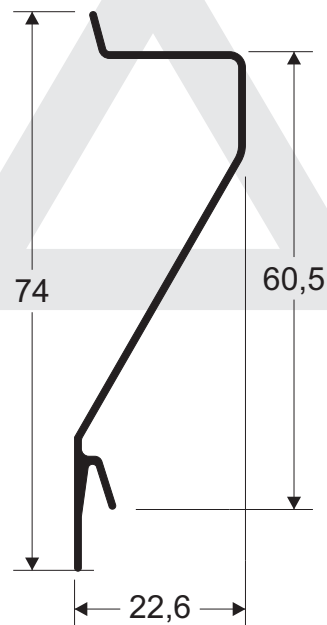
SU-070 2,750 kg/br

MAO AMIGA INTERNO/EXTERNO VENEZIANA



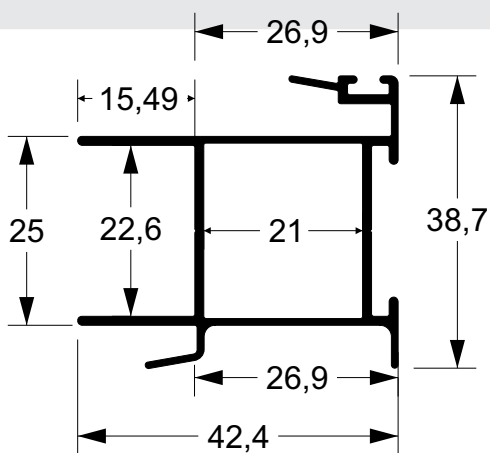
VZ-074 1,780 kg/br

VENEZIANA ALTA

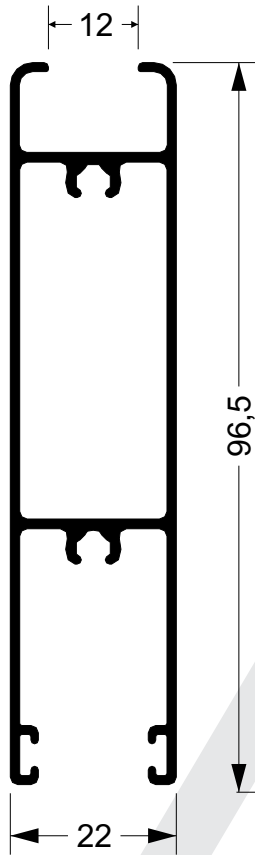


SU-069 3,125 kg/br

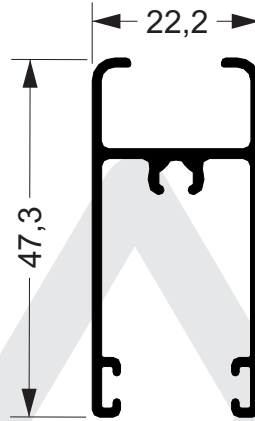
MAO AMIGA CENTRAL PORTA VENEZIANA



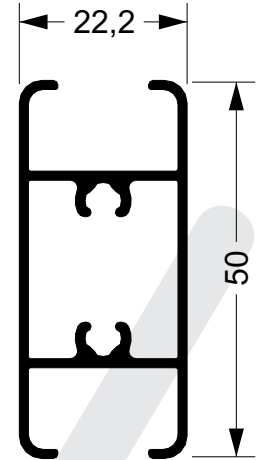
SU-266 5,670 kg/br
MONTANTE HORIZONTAL S/ BAGUETE



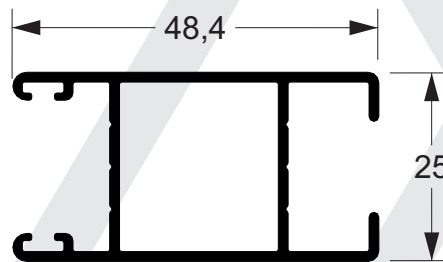
SU-186 2,976 kg/br
MONTANTE HORIZONTAL S/ BAGUETE



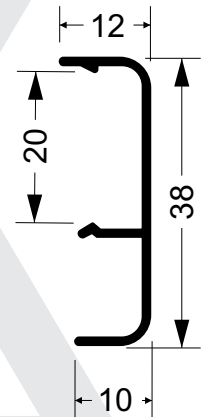
SU-188 3,520 kg/br
TRAVESSA SEM BAGUETE



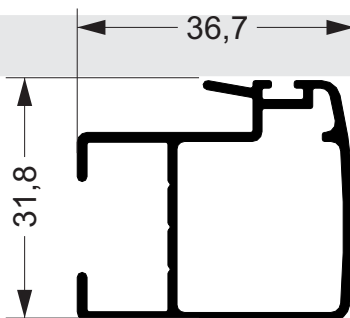
SU-783 3,390 kg/br
MONTANTE VERTICAL SEM BAGUETE



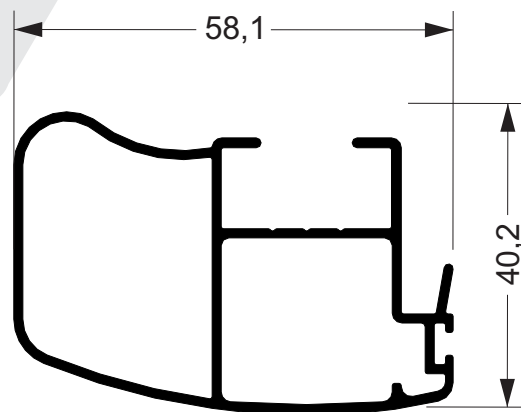
MP-348 3,520 kg/br
VISTA ARREDONDADO



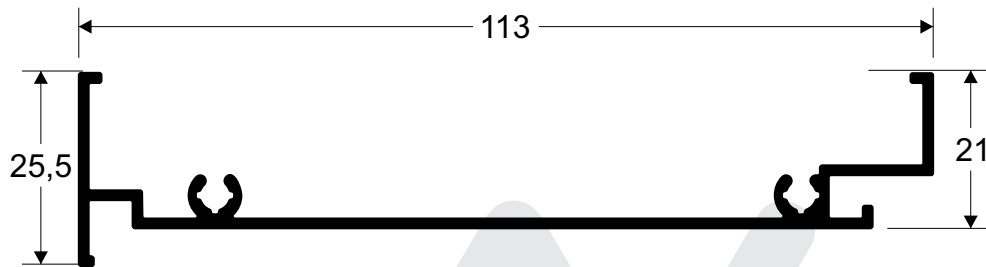
SU-787 3,078 kg/br
MONTANTE MAO AMIGA S/ BAGUETE



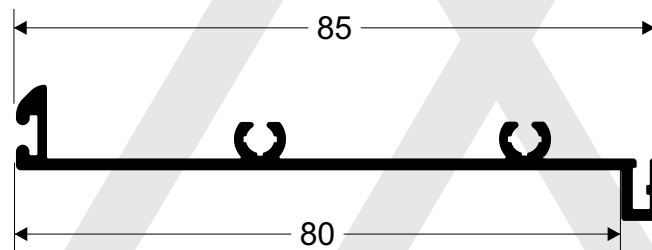
SU-789 4,645 kg/br
MONTANTE MAO AMIGA SEM BAGUETE PUXADOR



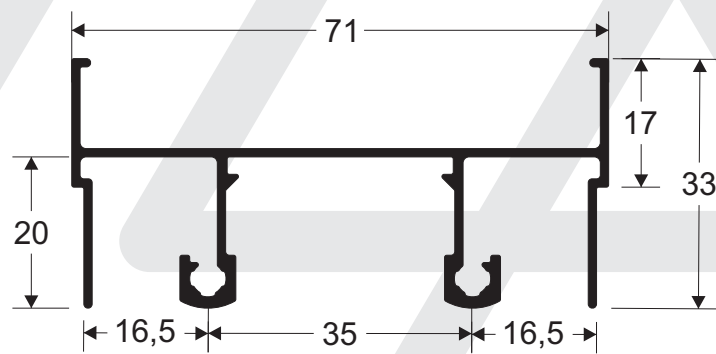
IT-001 4,175 kg/br
MARCO SUPERIOR INTEGRADA



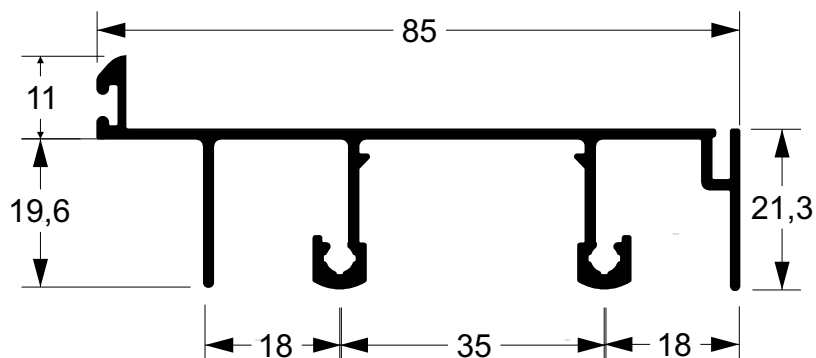
IT-017 4,175 kg/br
TRAVESSA INTERMEDIARIA PARA TILHO SUPERIOR



SU-001 4,382 kg/br
TRILHO SUPERIOR 2 FOLHAS



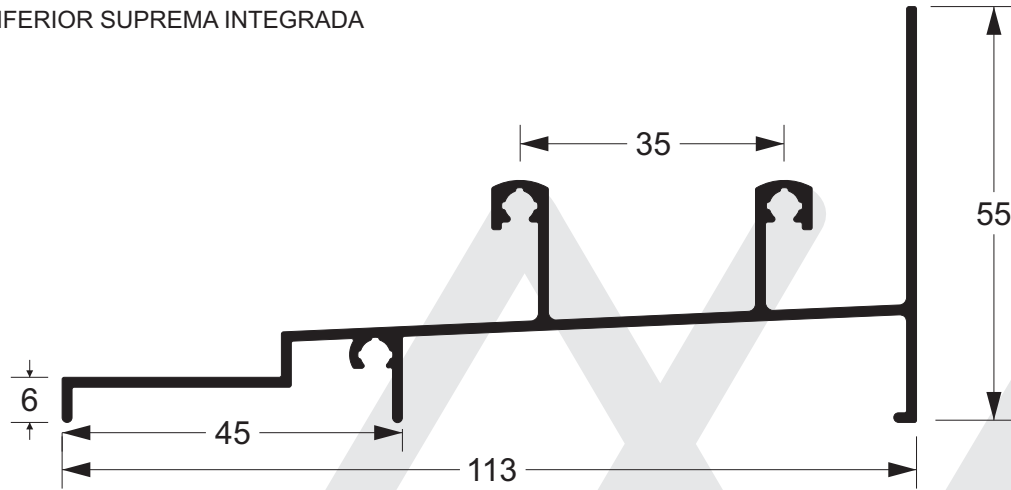
IT-002 4,700 kg/br
TRAVESSA INTERMEDIÁRIA SUPREMA INTEGRADA



IT-003

5,540 kg/br

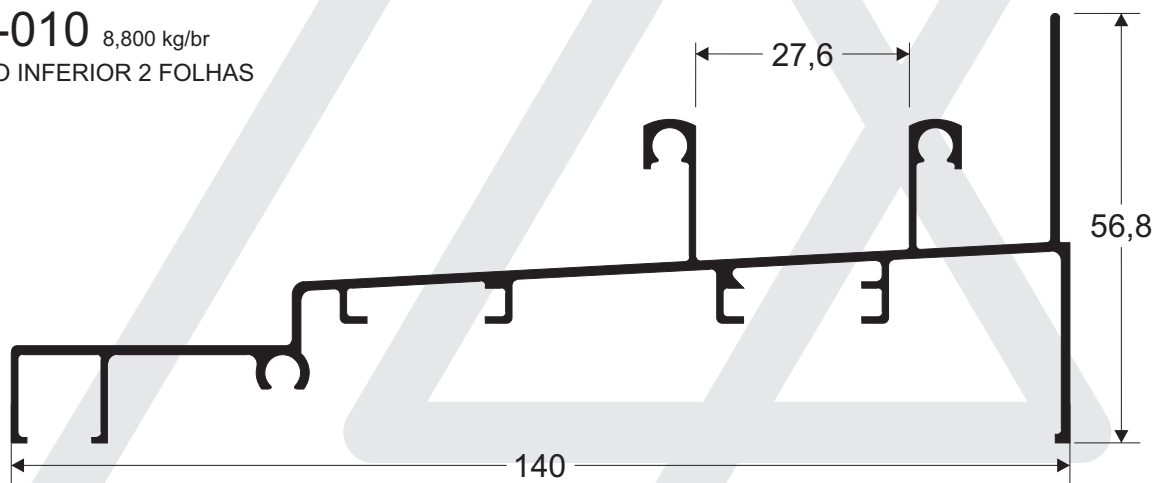
TRILHO INFERIOR SUPREMA INTEGRADA

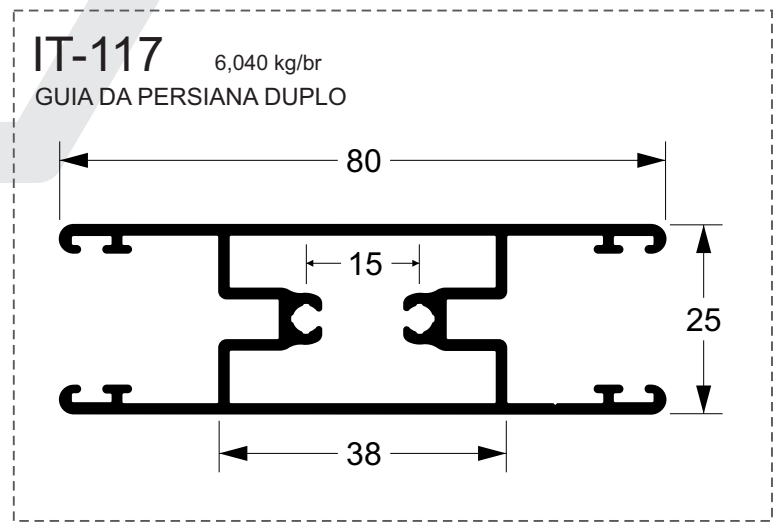
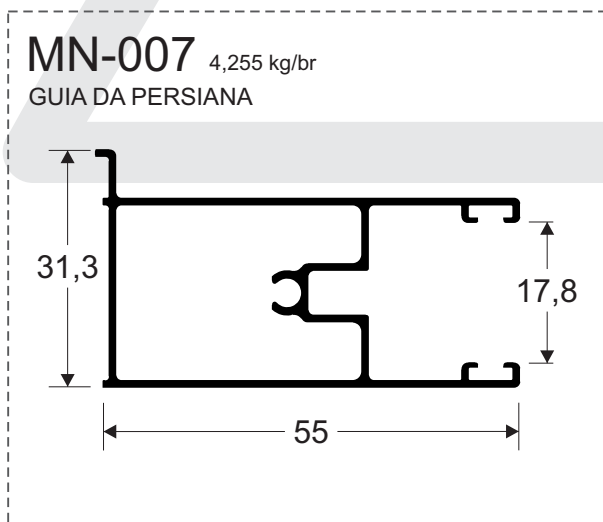
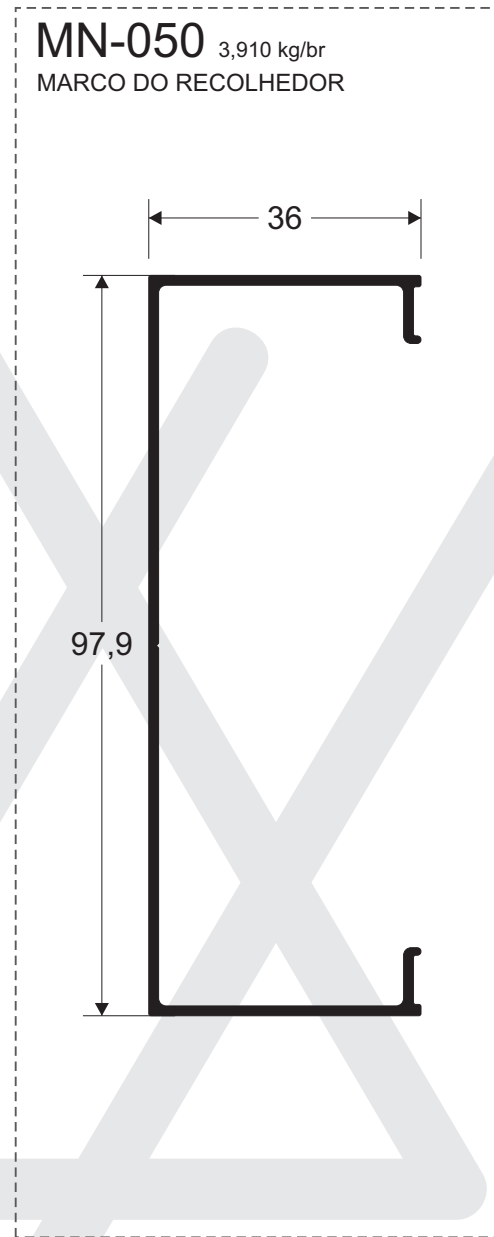
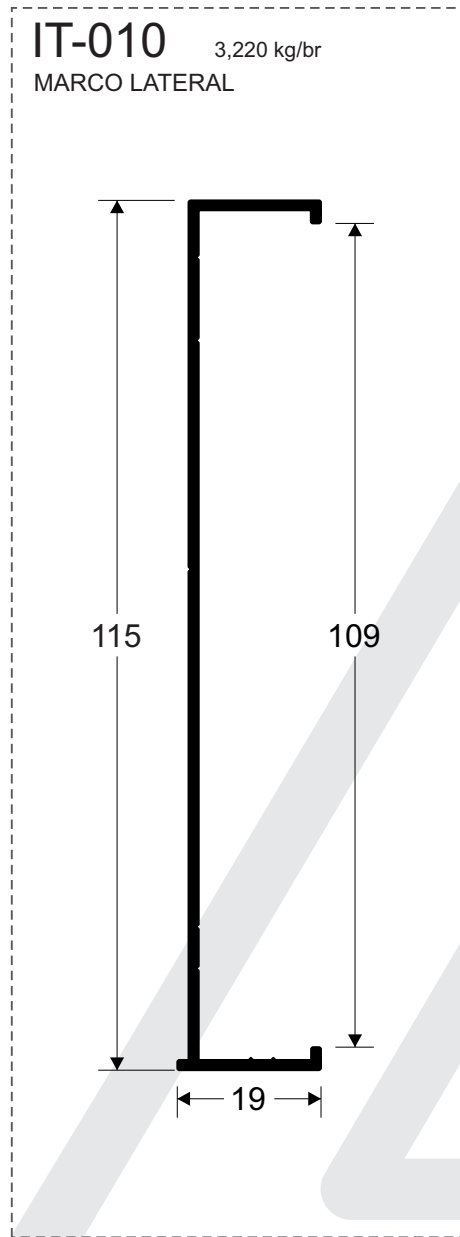


MN-010

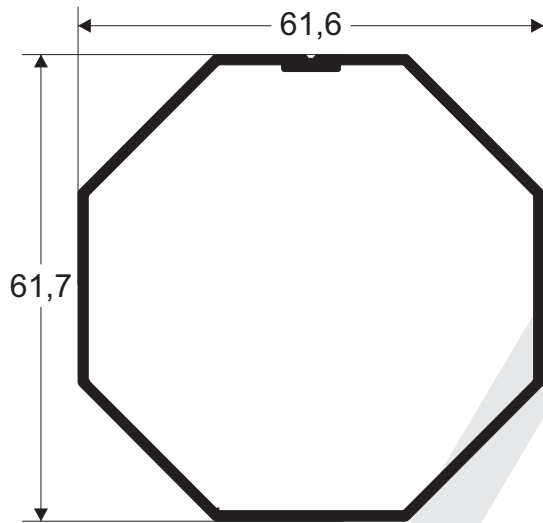
8,800 kg/br

TRILHO INFERIOR 2 FOLHAS

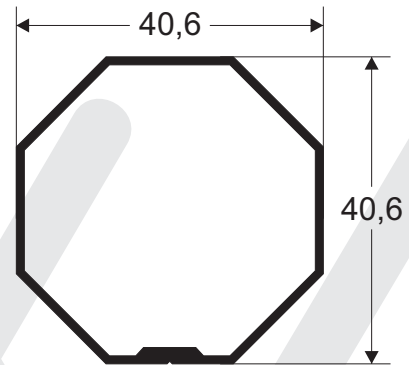




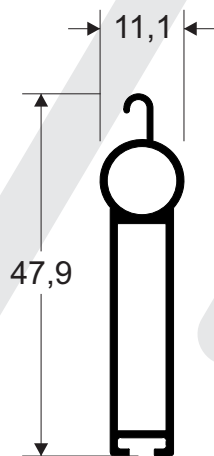
MN-015 5,290 kg/br
TUBO RECOLHEDOR 60MM



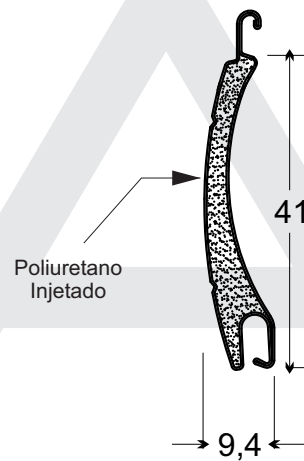
MN-011 2,895 kg/br
TUBO RECOLHEDOR 40MM



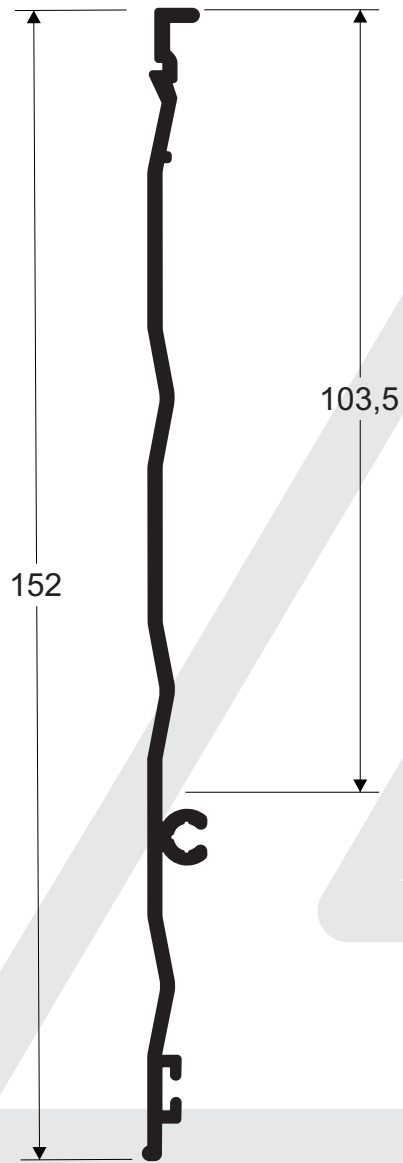
MN-055 2,400 kg/br
TERMINAL PERSIANA



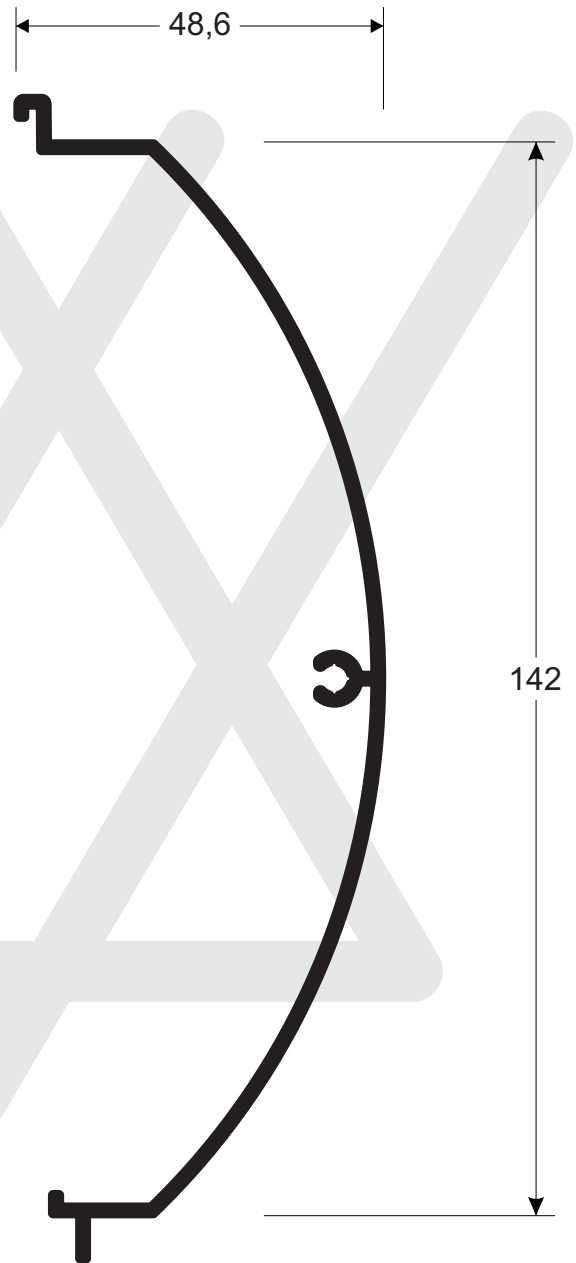
VZP-1100 - Cega
VZP-0310 - Ventilada
Peça



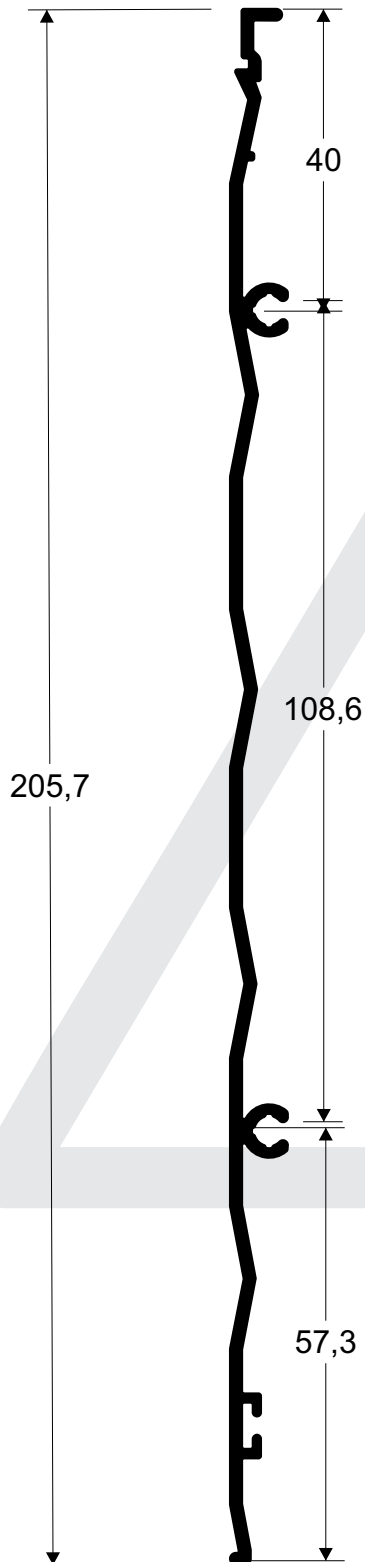
IT-007 4,400 kg/br
TAMPA EXTERNA PARA JANELA



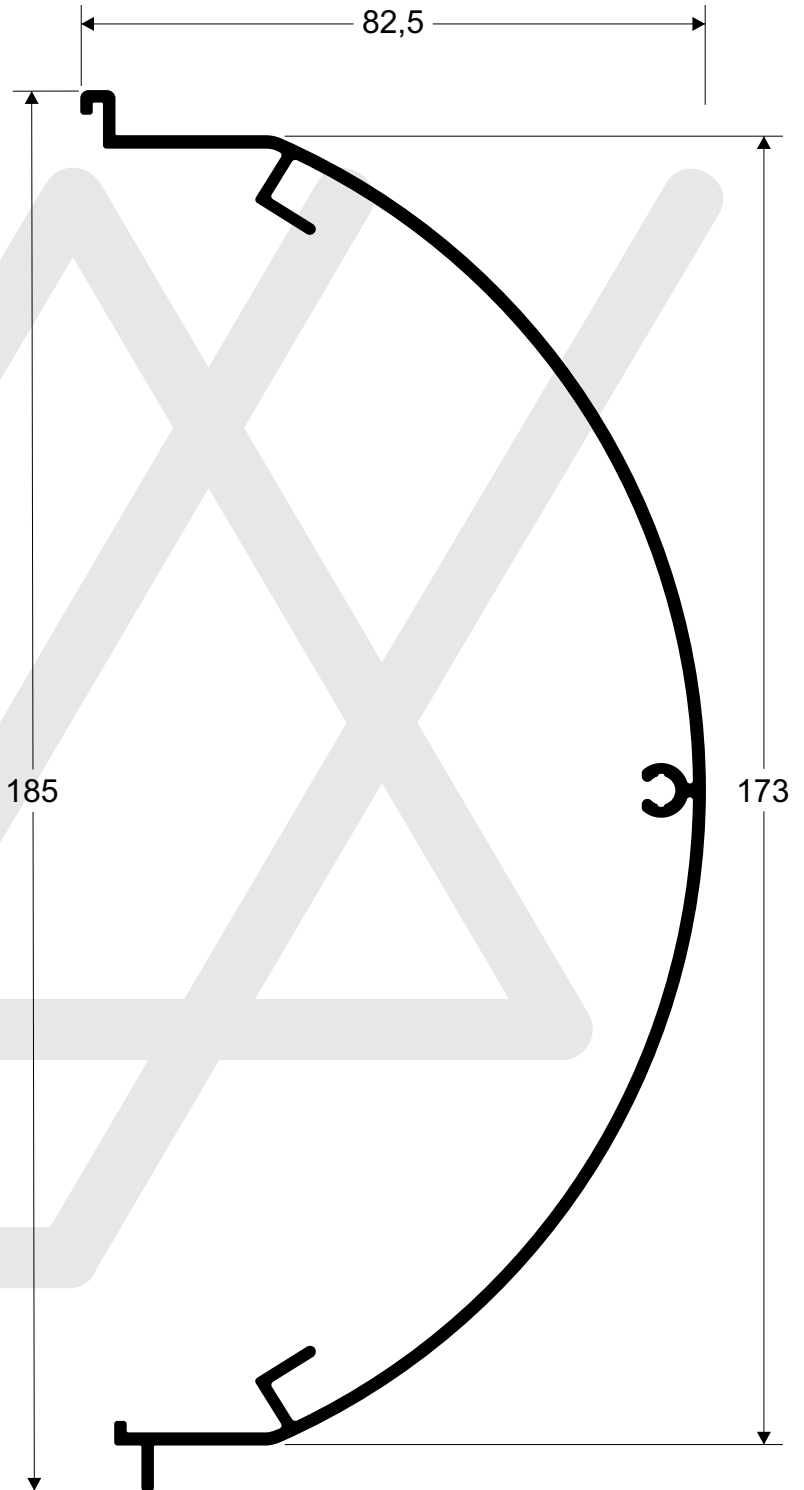
IT-006 4,965 kg/br
TAMPA INTERNA PARA JANELA

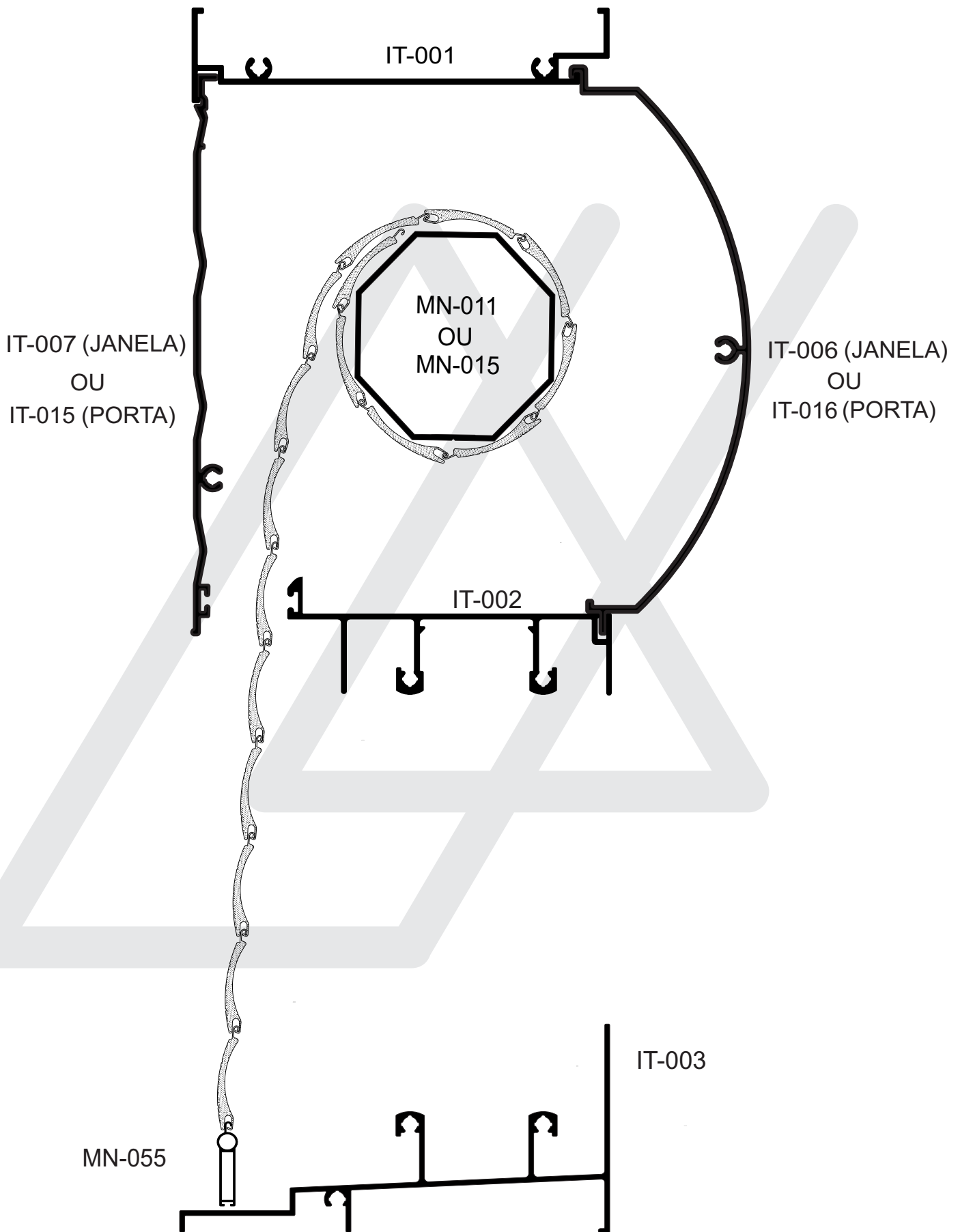


IT-015 4,060 kg/br
TAMPA EXTERNA PARA PORTA

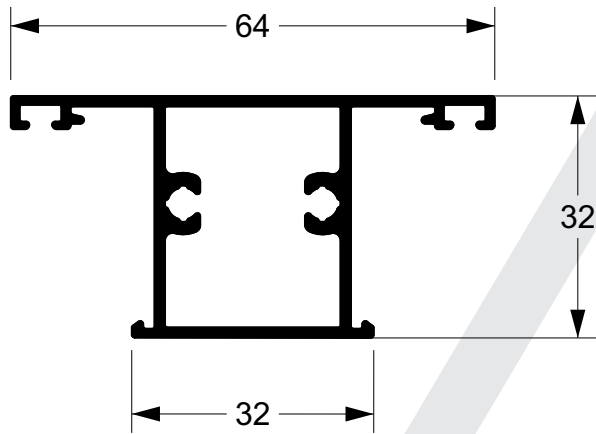


IT-016 7,740 kg/br
TAMPA INTERNA PARA PORTA

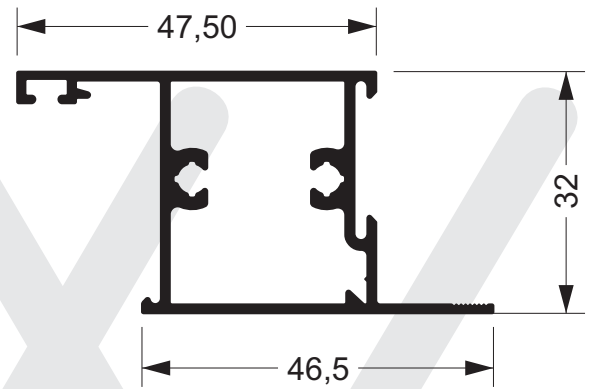




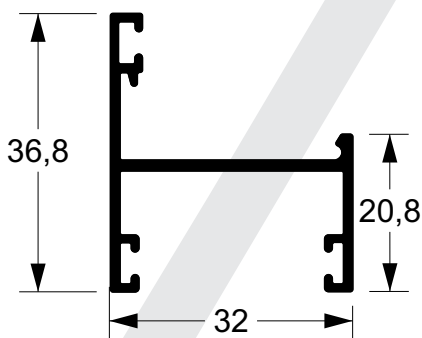
LG-074 4,570 kg/br
TRAVESSA COLUNA



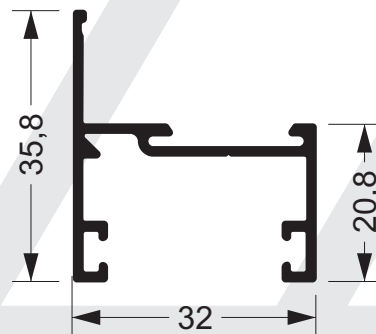
LG-076 4,075 kg/br
TRAVESSA INVERSOR



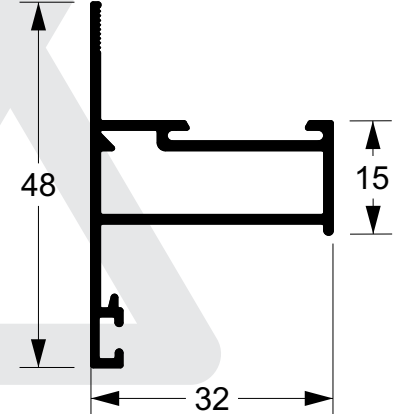
LG-068 2,215 kg/br
MARCO



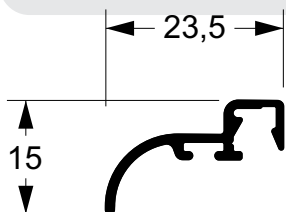
LG-083 2,210 kg/br
MARCO FIXO



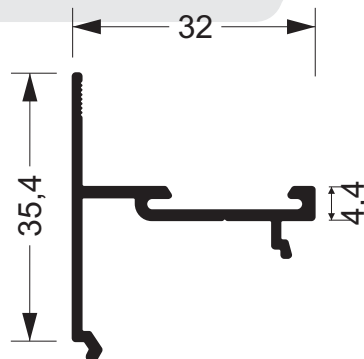
LG-085 2,715 kg/br
MONTANTE LATERAL



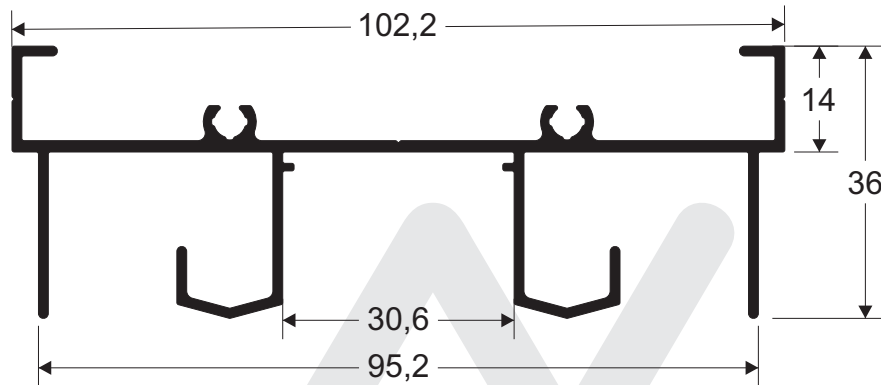
LG-091 0,810 kg/br
PINGADEIRA



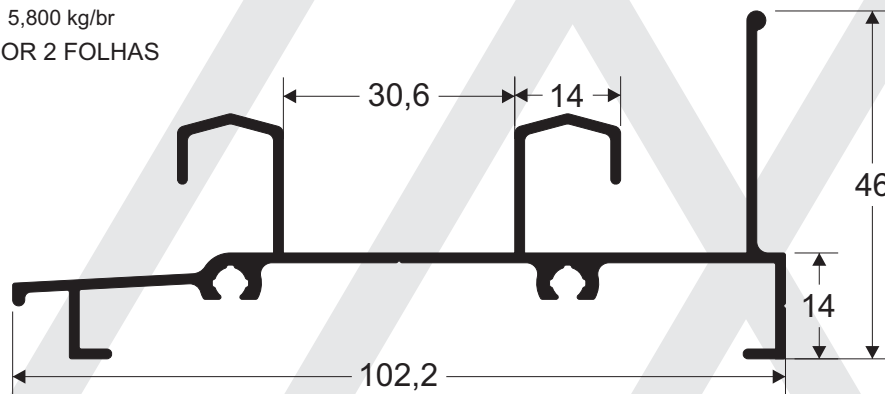
LG-077 1,800 kg/br
INVERSOR MAIOR



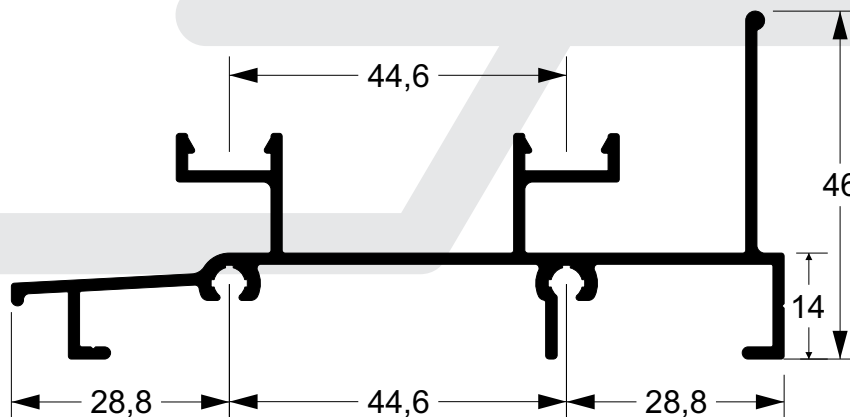
LG-044 6,400 kg/br
TRILHO SUPERIOR 2 FOLHAS



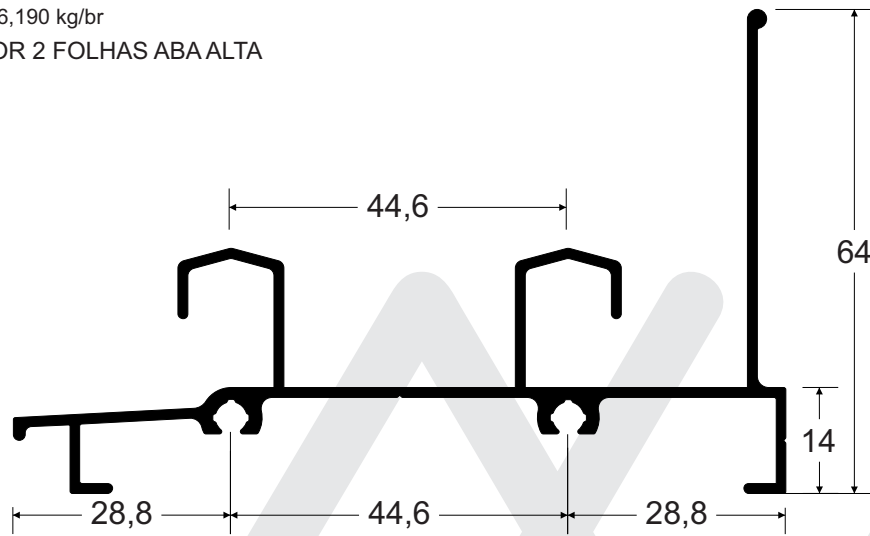
LG-047 5,800 kg/br
TRILHO INFERIOR 2 FOLHAS



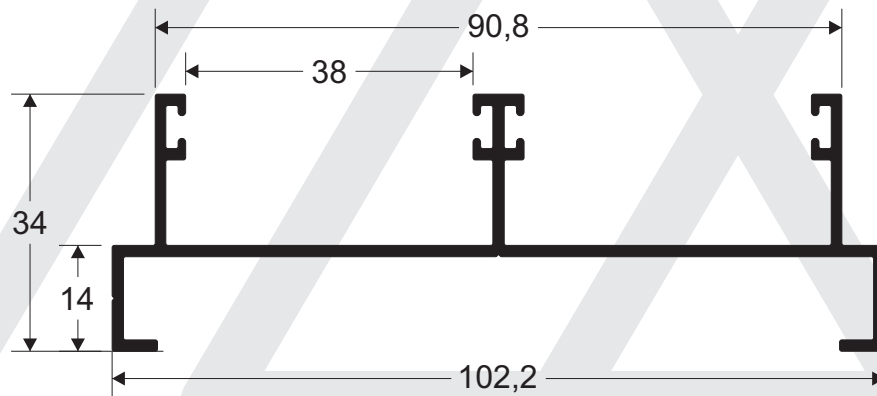
LG-159 6,600 kg/br
TRILHO INFERIOR 2 FOLHAS CLICK



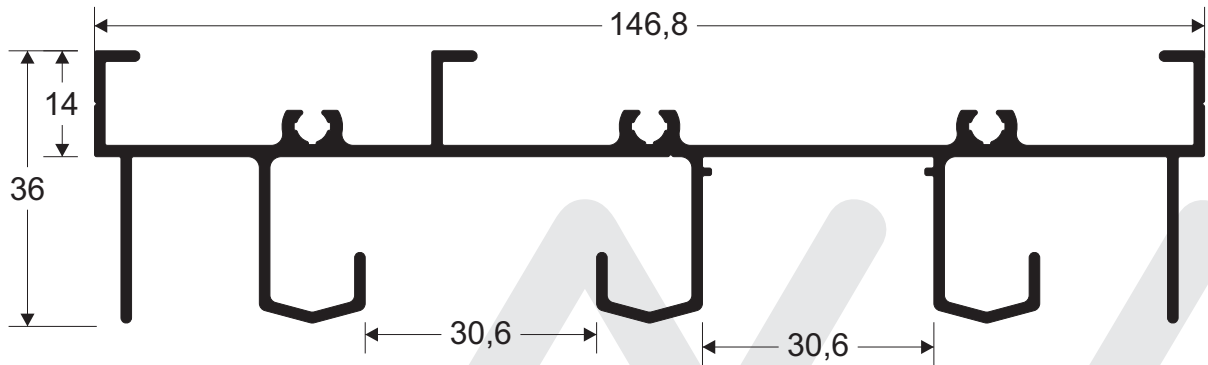
LG-024 6,190 kg/br
TRILHO INFERIOR 2 FOLHAS ABA ALTA



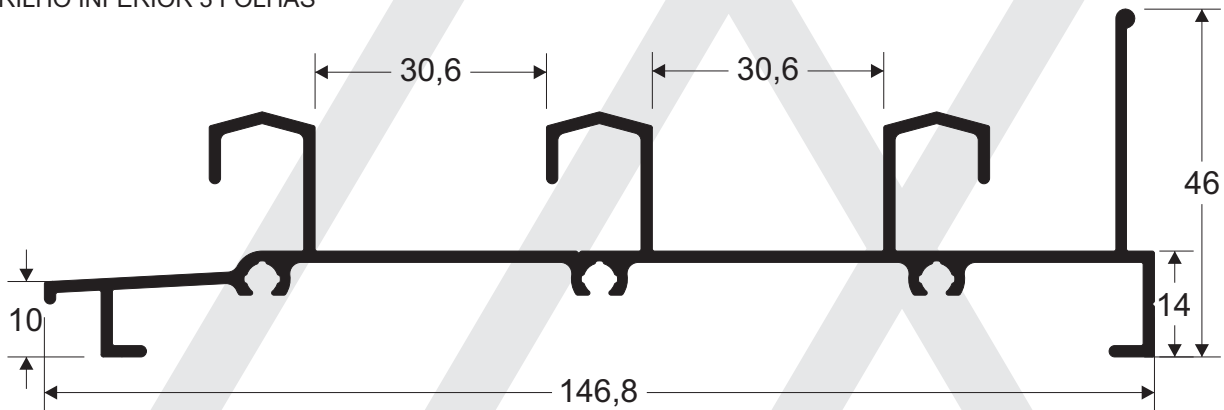
LG-045 5,390 kg/br
MATA JUNTA DUPLO



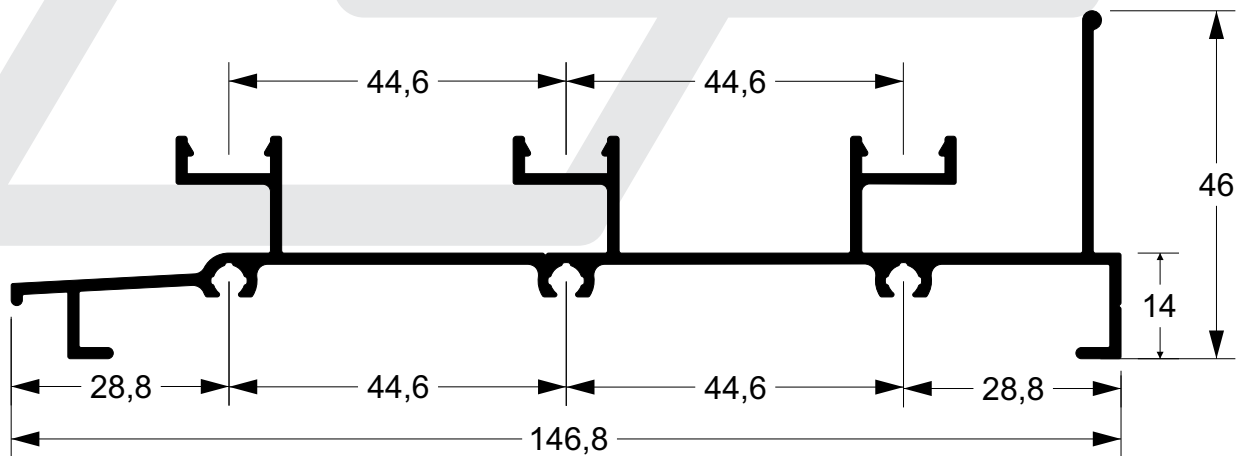
LG-062 9,550 kg/br
TRILHO SUPERIOR 3 FOLHAS

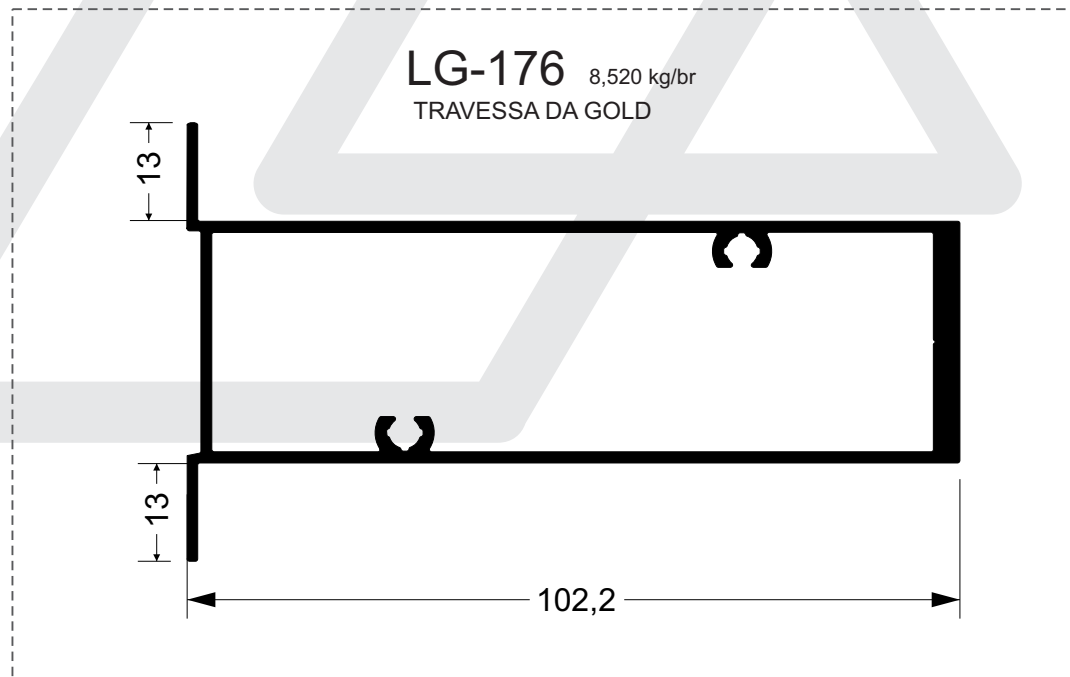
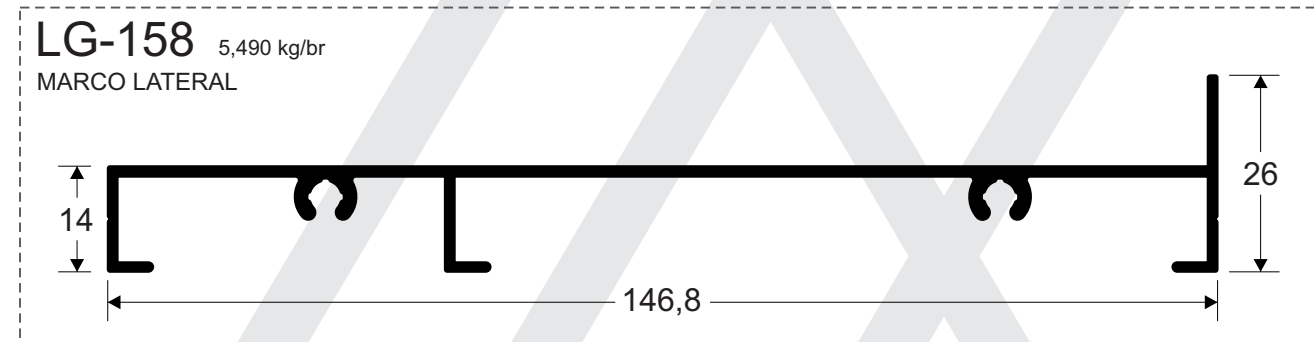
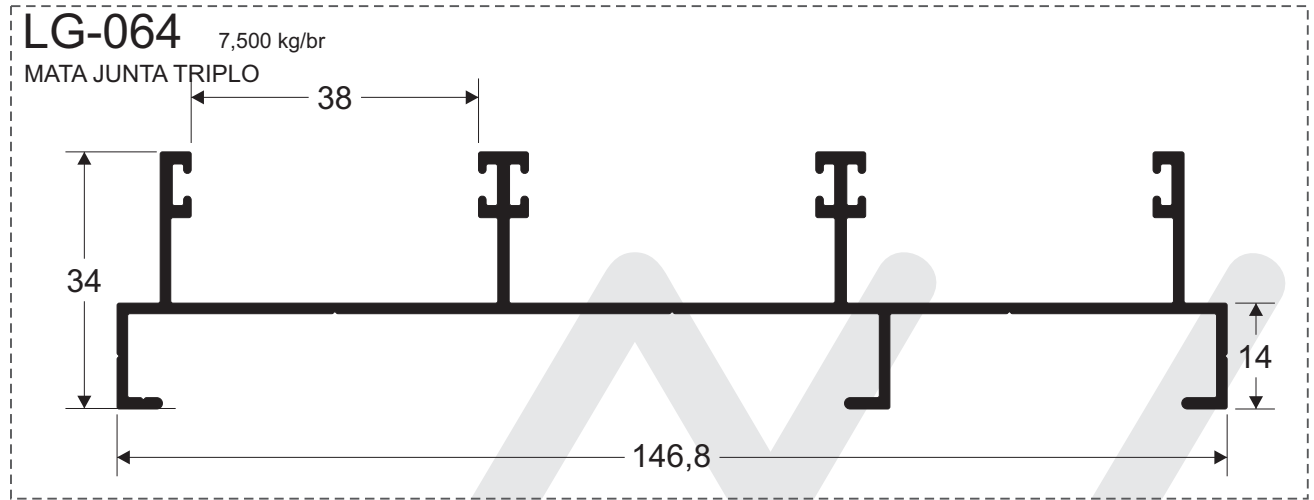


LG-066 8,500 kg/br
TRILHO INFERIOR 3 FOLHAS

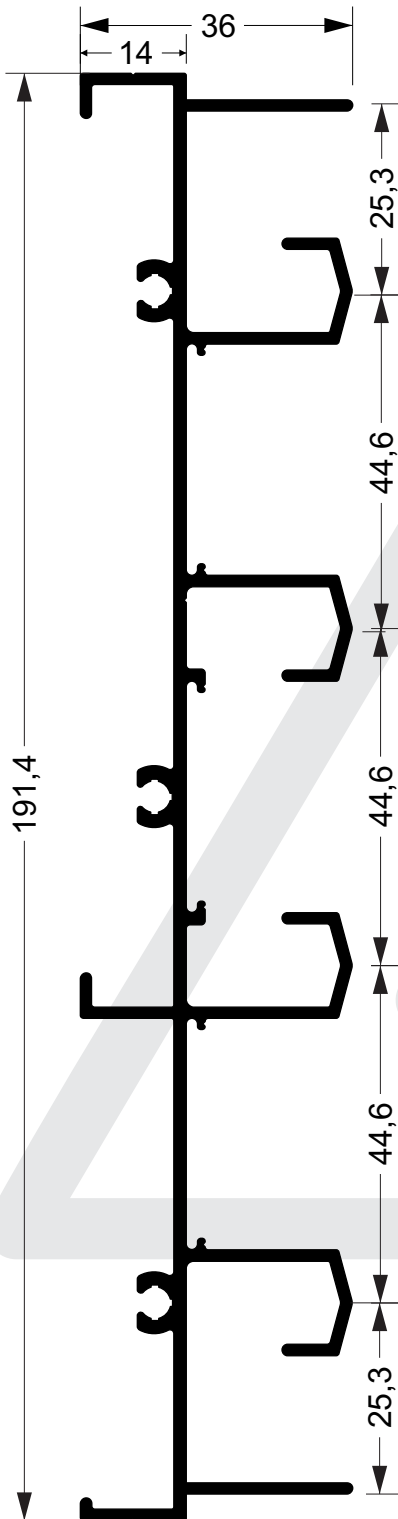


LG-116 8,300 kg/br
TRILHO INFERIOR 3 FOLHAS CLICK

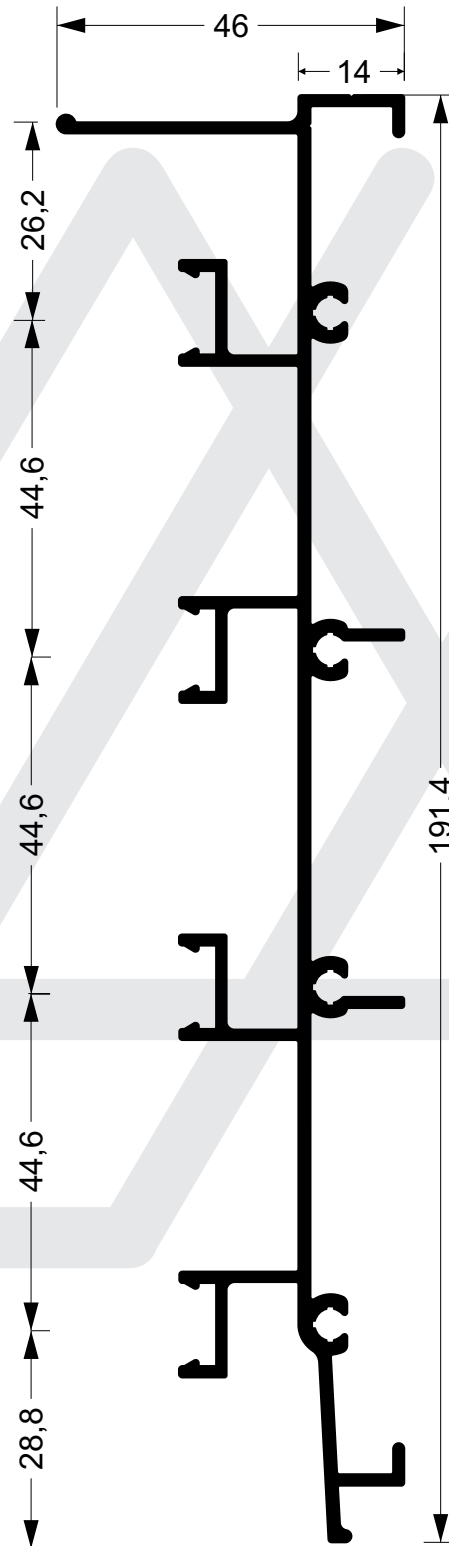




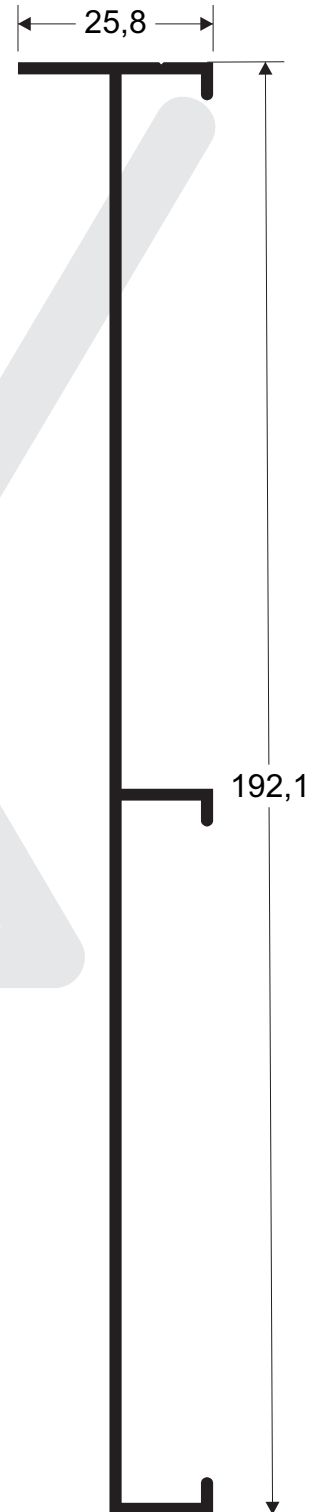
LG-070 12,530 kg/br
TRILHO SUPERIOR 4 FOLHAS

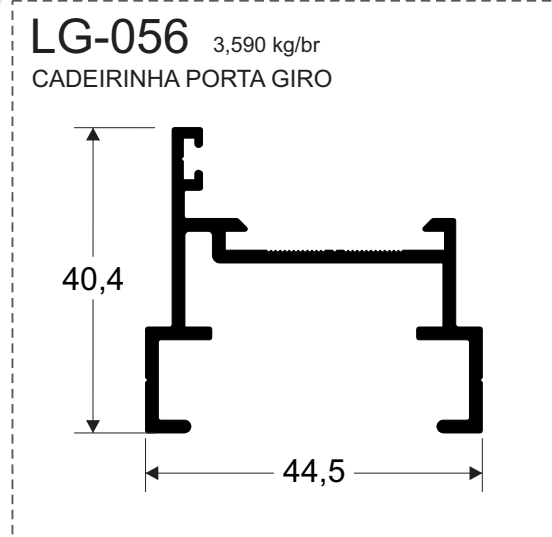
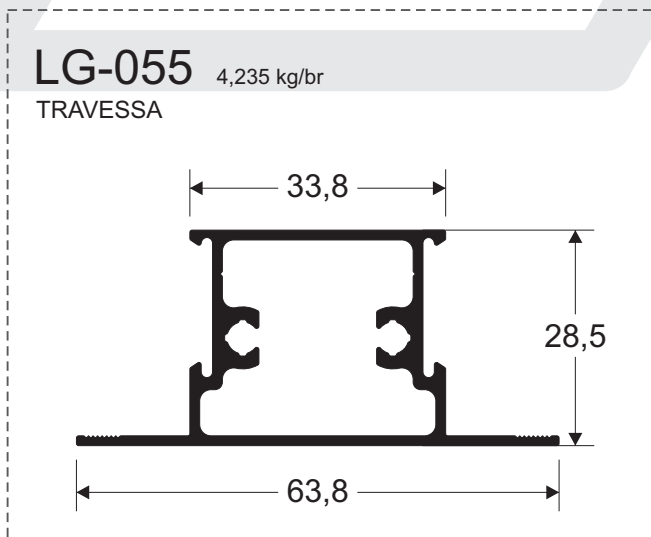
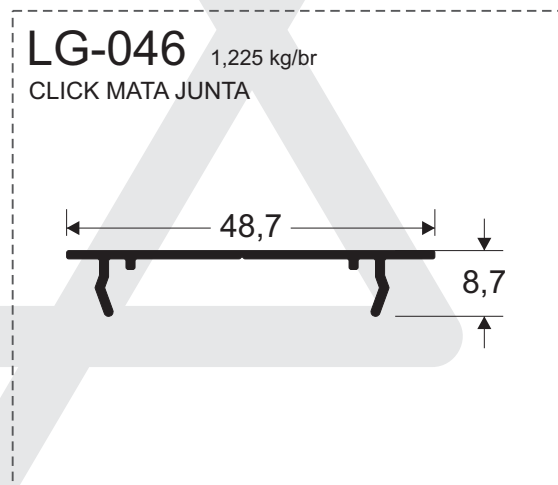
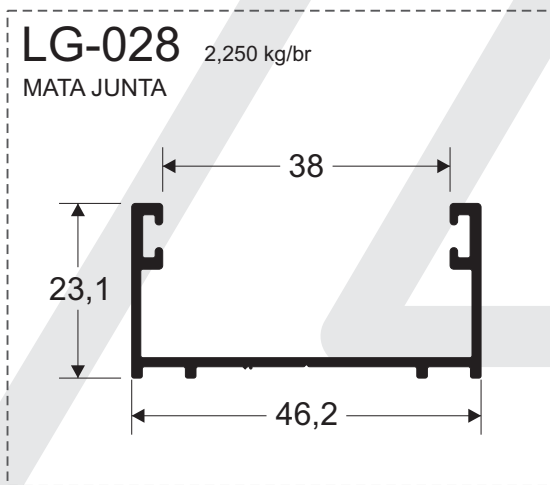
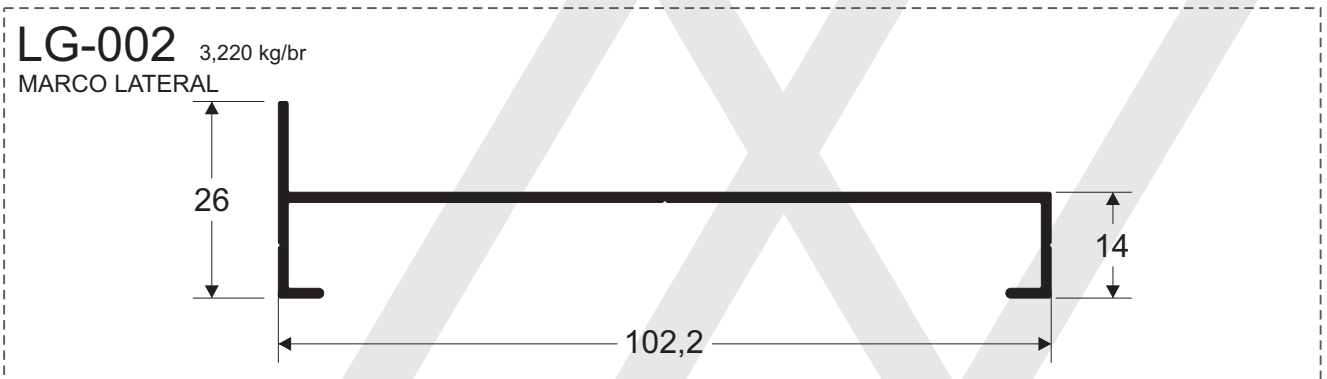
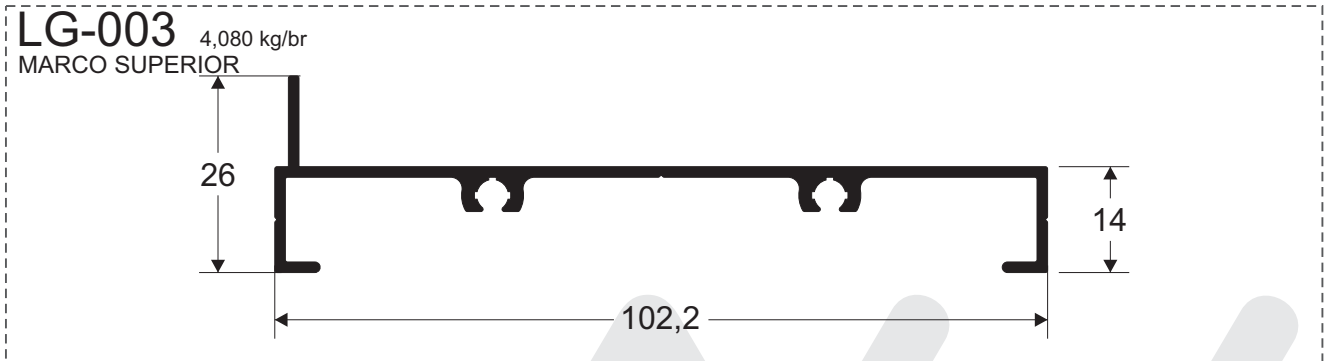


LG-160 11,440 kg/br
TRILHO INFERIOR 4 FOLHAS CLICK



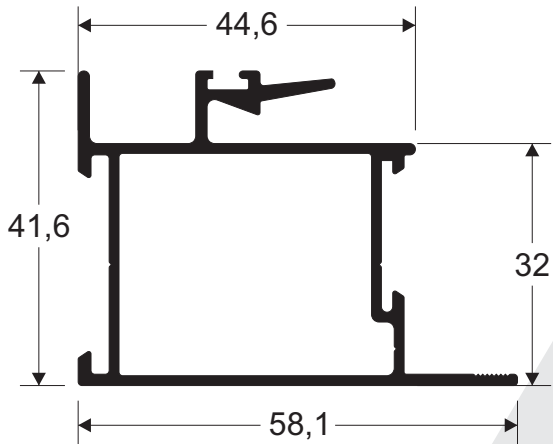
LG-072 6,770 kg/br
MARCO LATERAL





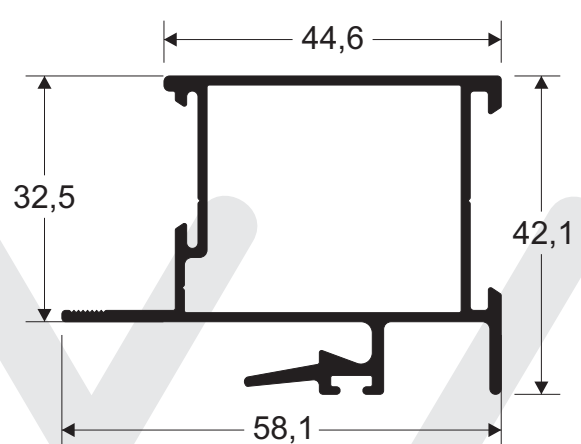
LG-049 4,892 kg/br

MONTANTE EXTERNO MAO AMIGA



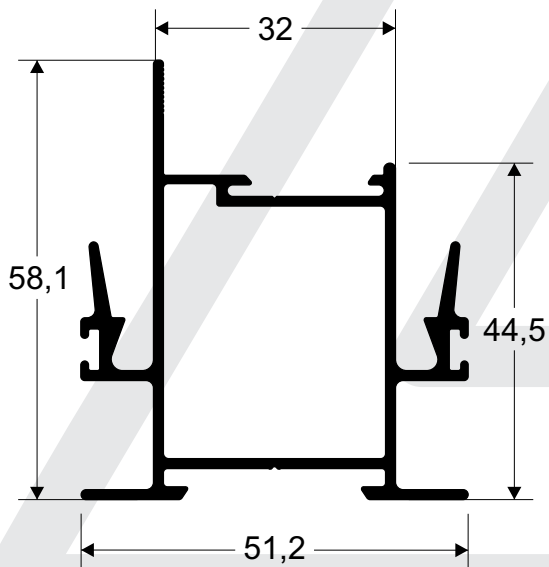
LG-048 4,815 kg/br

MONTANTE INTERNO MAO AMIGA



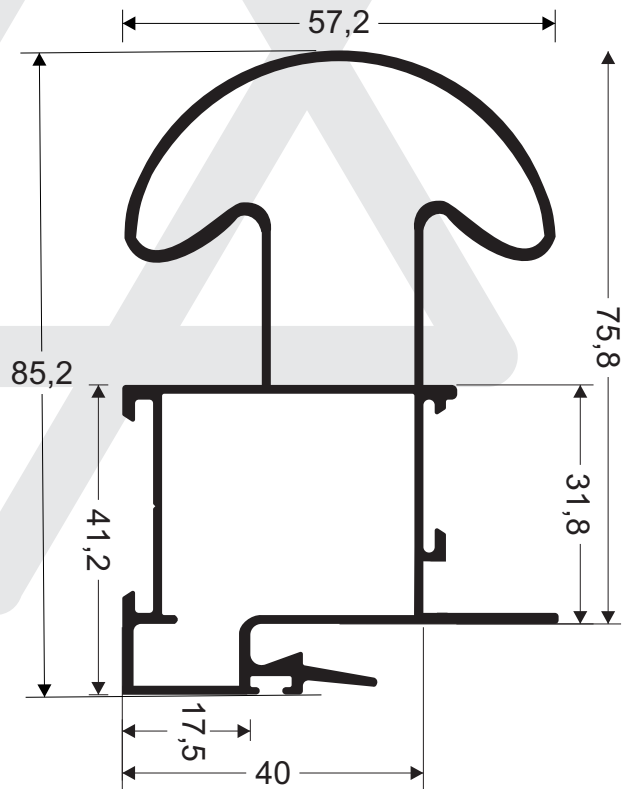
LG-162 4,185 kg/br

MONTANTE MAO AMIGO INTERMEDIARIO

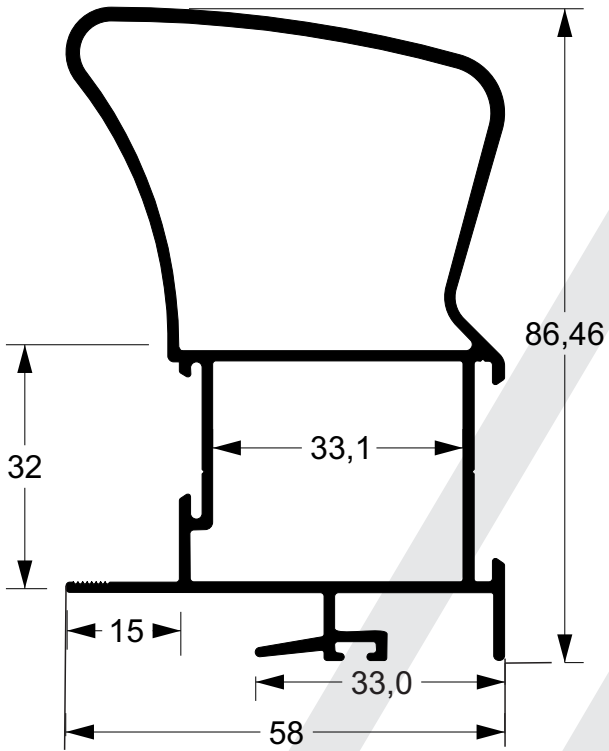


LG-021 9,680 kg/br

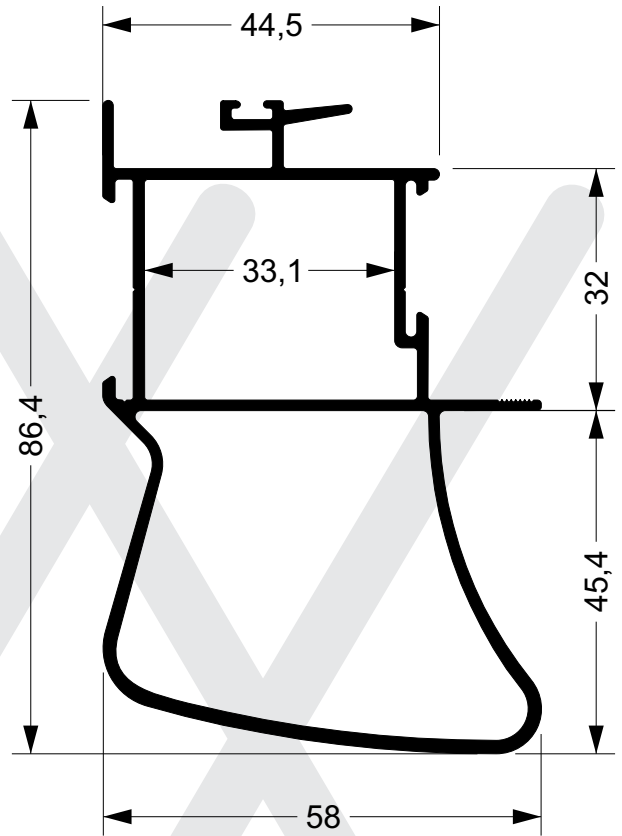
MONTANTE MAO AMIGO PUXADOR



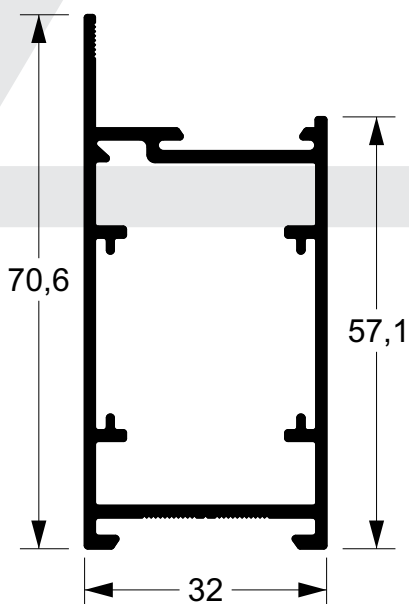
LG-137 8,720 kg/br
MÃO AMIGO INTERNO C/ REFERÇO



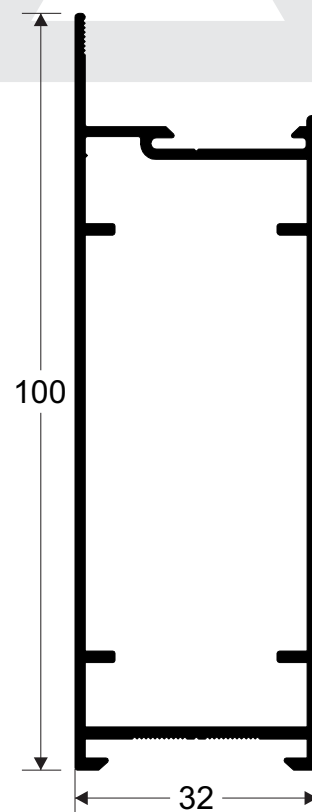
LG-140 8,720 kg/br
MÃO AMIGO EXTERNO C/ REFERÇO



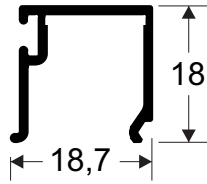
LG-043 5,262 kg/br
MONTANTE PORTA DE GIRO MEDIO



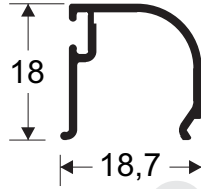
LG-042 6,350 kg/br
MONTANTE PORTA DE GIRO GRANDE



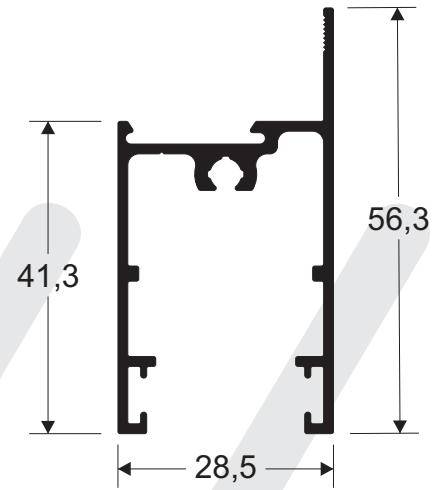
LG-059 1,020 kg/br
BAGUETE RETO GRANDE



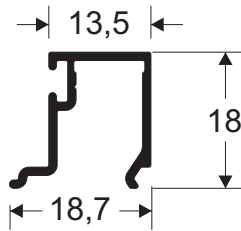
LG-164 0,960 kg/br
BAGUETE REDONDO GRANDE



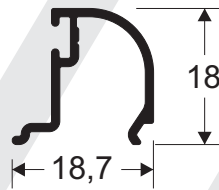
LG-006 3,570 kg/br
MONTANTE HORIZONTAL



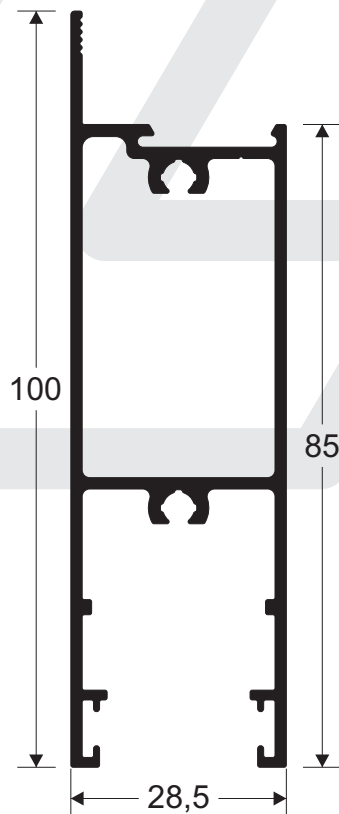
BG-057 1,020 kg/br
BAGUETE PEQUENO RETO



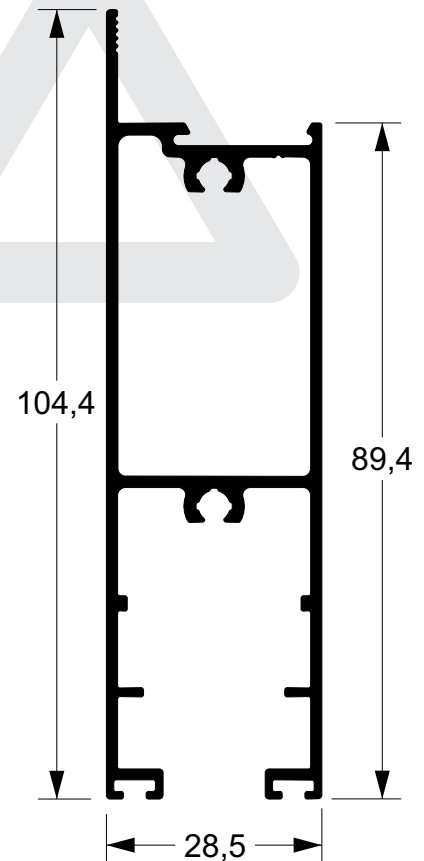
LG-026 0,960 kg/br
BAGUETE REDONDO



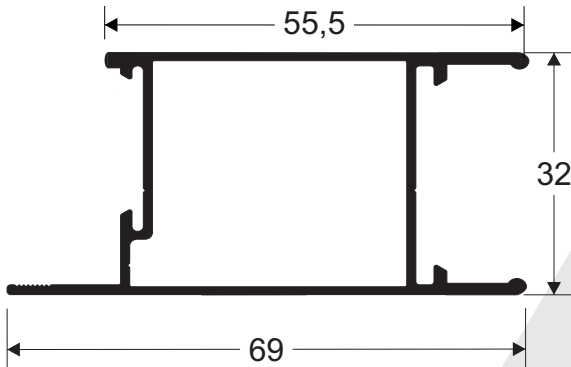
LG-007 6,960 kg/br
MONTANTE HORIZONTAL GRANDE



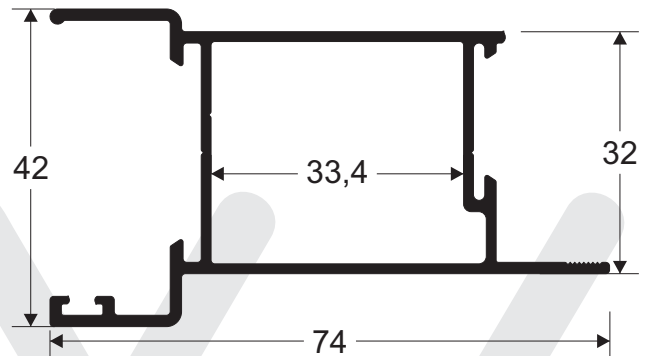
LG-237 7,415 kg/br
MONTANTE HORIZONTAL
ESCOVA INFERIOR



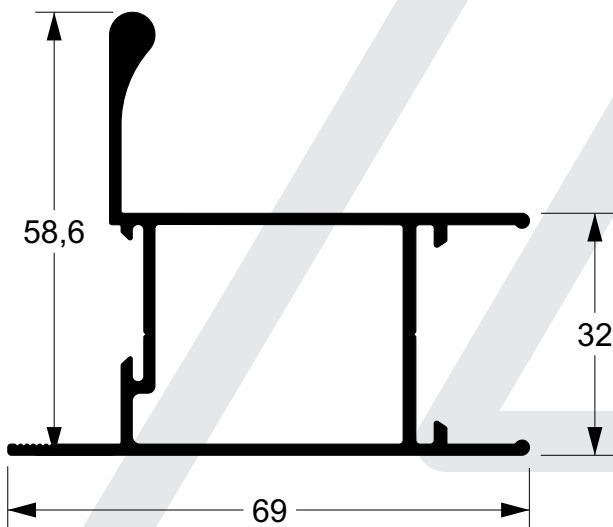
LG-050 4,375 kg/br
MONTANTE INTERNO



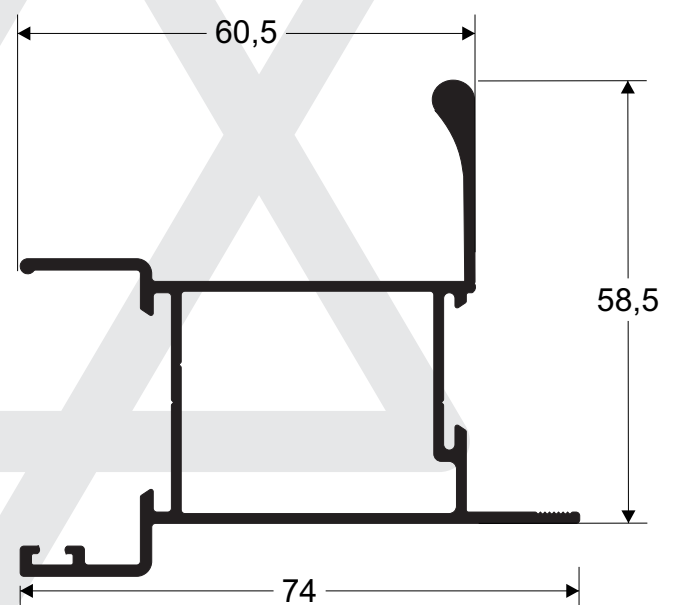
LG-051 4,960 kg/br
MONTANTE EXTERNO



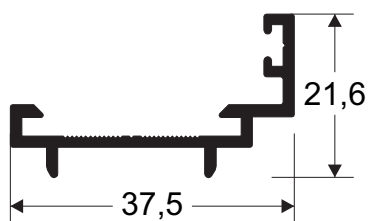
LG-017 6,030 kg/br
MONTANTE VERTICAL INTERNO ABA



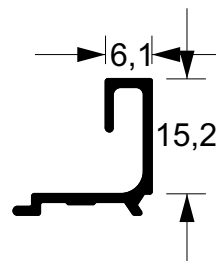
LG-020 6,696 kg/br
MONTANTE VERTICAL EXTERNO ABA



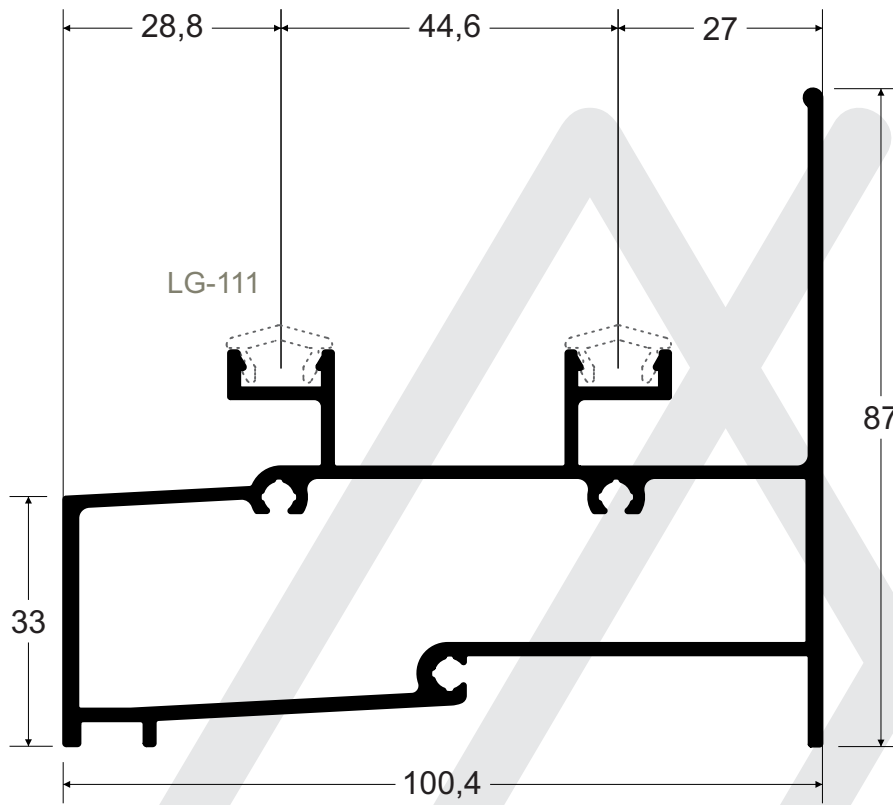
LG-016 1,665 kg/br
BATENTE PORTA GIRO



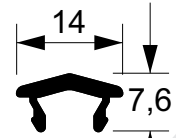
LG-027 0,787 kg/br
COMPLEMENTO VENEZIANA



LG-117 11,635 kg/br
TRILHO INTERMEDIARIO BANDEIRA 2 FOLHAS

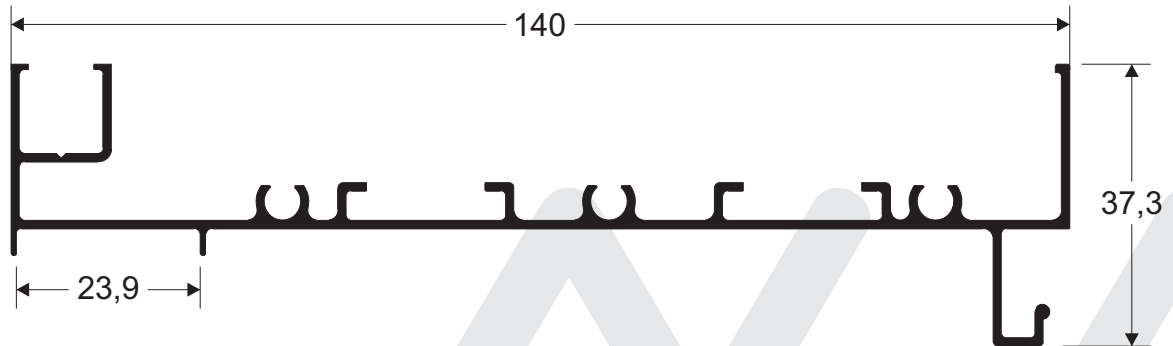


LG-111 0,600 kg/br
CLICK DO TRILHO



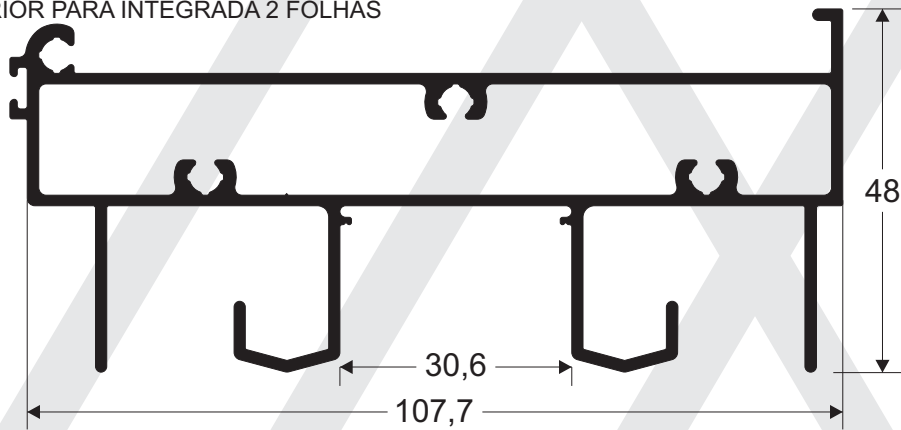
MN-001 8,245 kg/br

MARCO SUPERIOR INTEGRADA



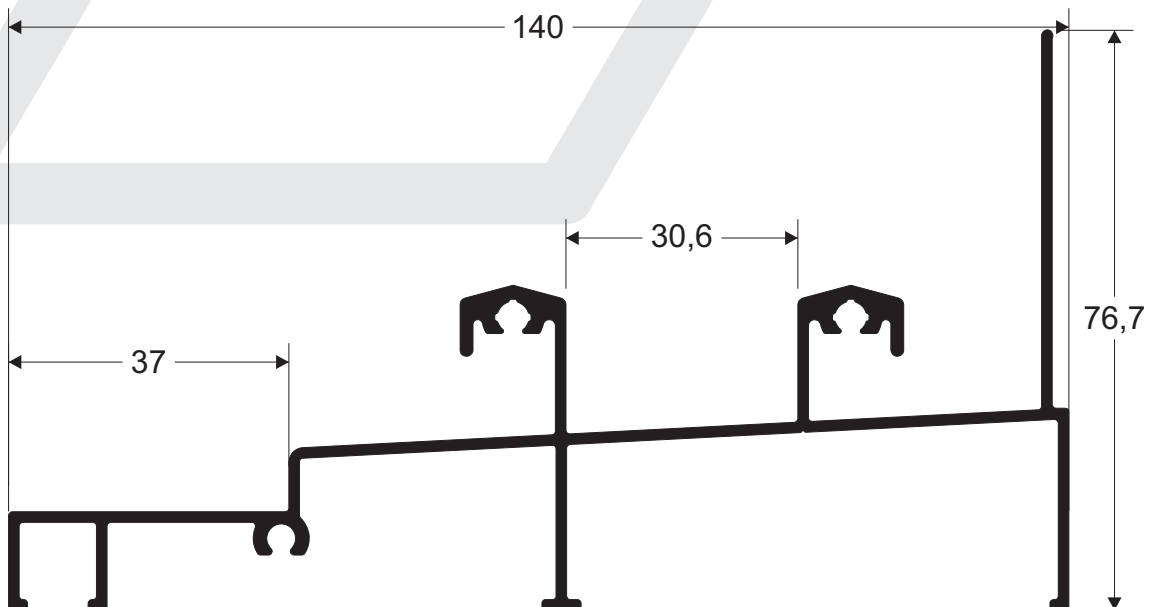
ILG-166 10,470 kg/br

TRILHO SUPERIOR PARA INTEGRADA 2 FOLHAS

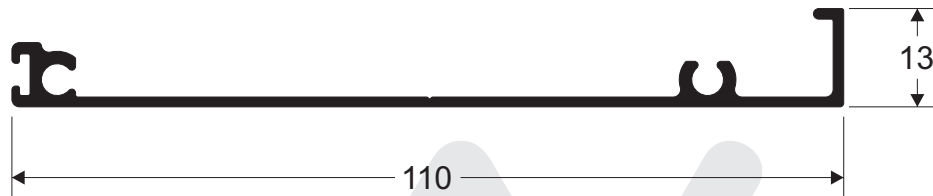


ILG-030 9,100 kg/br

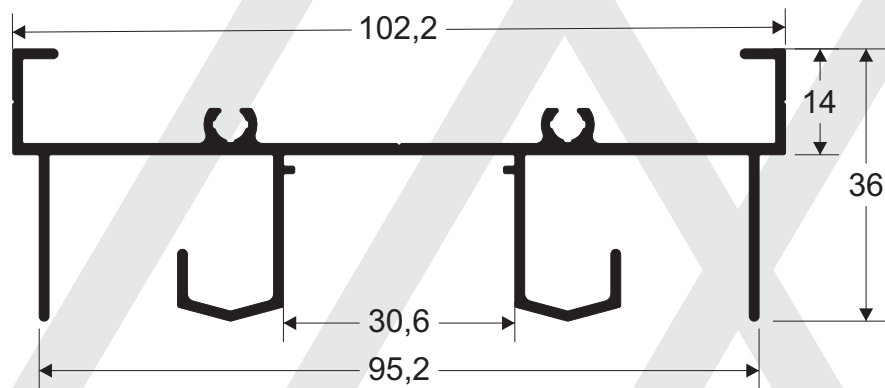
TRILHO INFERIOR PARA INTEGRADA 2 FOLHAS



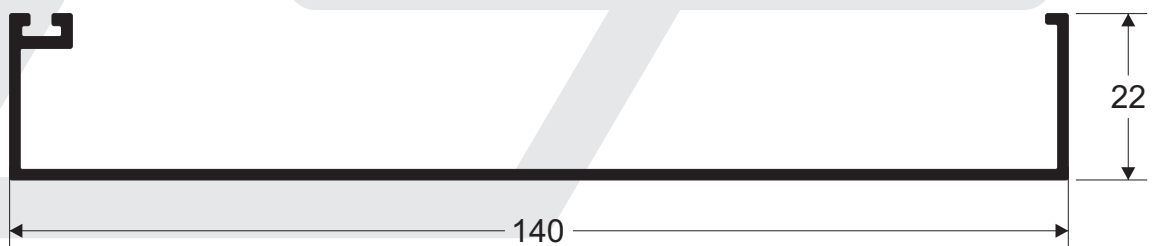
MN-002 3,450 kg/br
MARCO INTERMEDIARIO



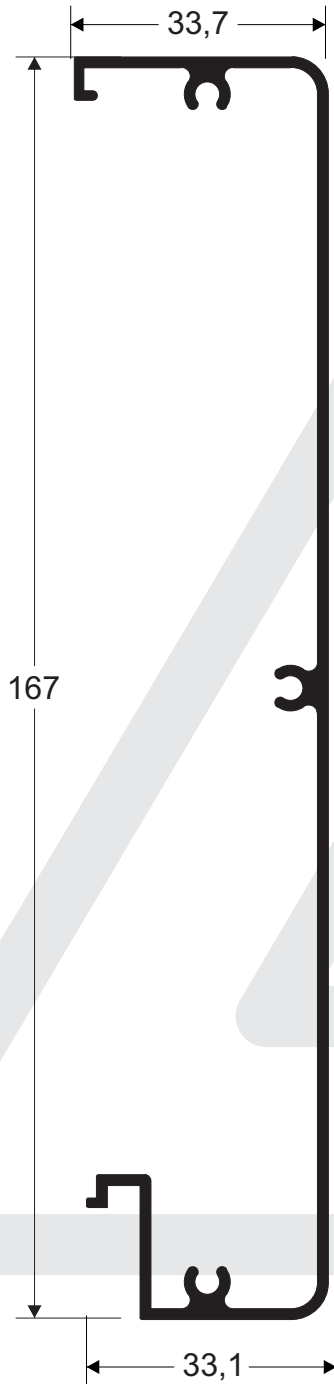
LG-044 6,400 kg/br
TRILHO SUPERIOR 2 FOLHAS



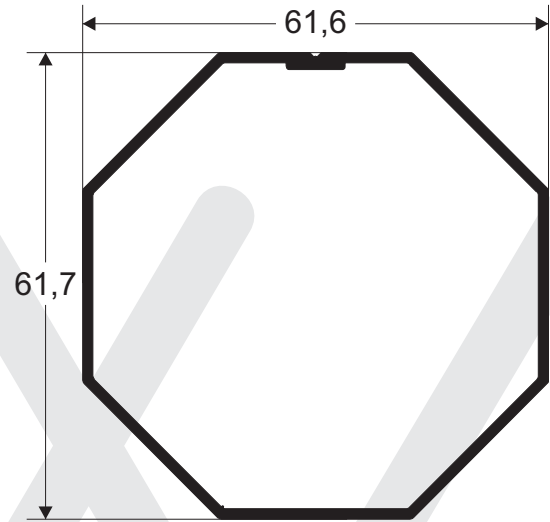
MN-003 4,500 kg/br
MARCO LATERAL



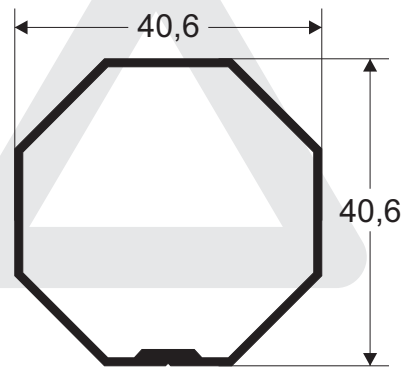
MN-031 8,000 kg/br
TAMPA INTERNA PEQUENA



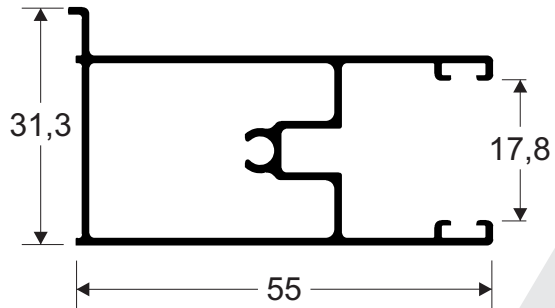
MN-015 5,290 kg/br
TUBO RECOLHEDOR 60MM



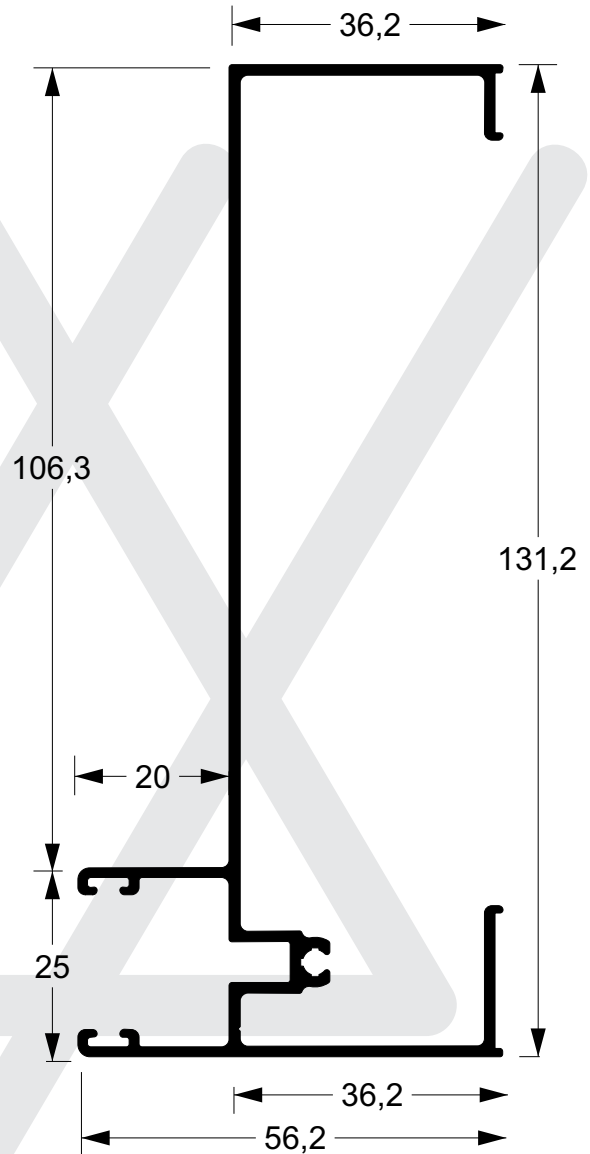
MN-011 2,895 kg/br
TUBO RECOLHEDOR 40MM



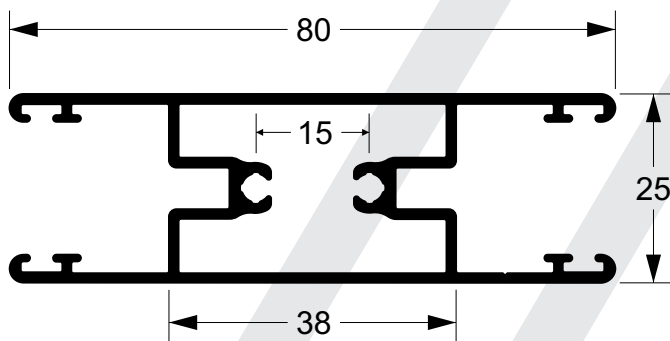
MN-007 4,255 kg/br
GUIA DA PERSIANA



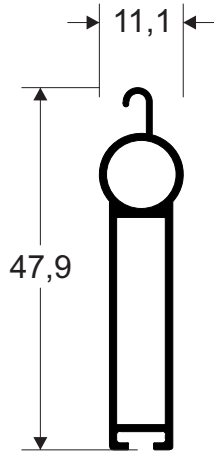
LG-236 7,120 kg/br
MARCO LATERAL DA INTEGRADA



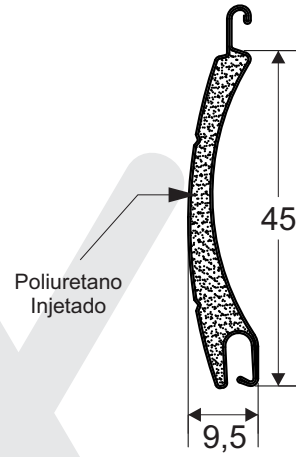
IT-117 6,040 kg/br
GUIA DA PERSIANA DUPLO



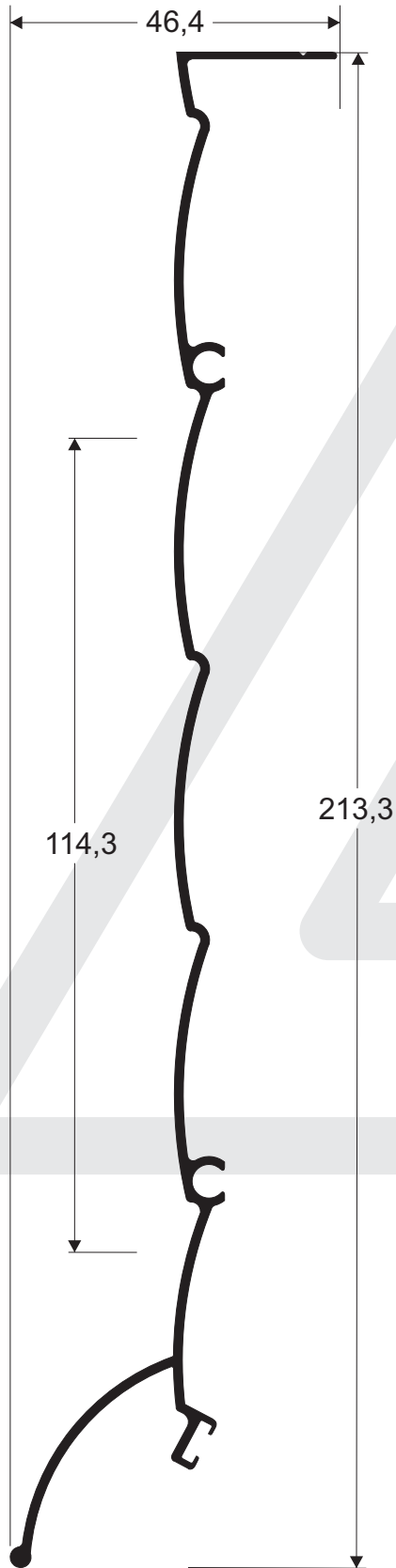
MN-055 2,400 kg/br
TERMINAL PERSIANA



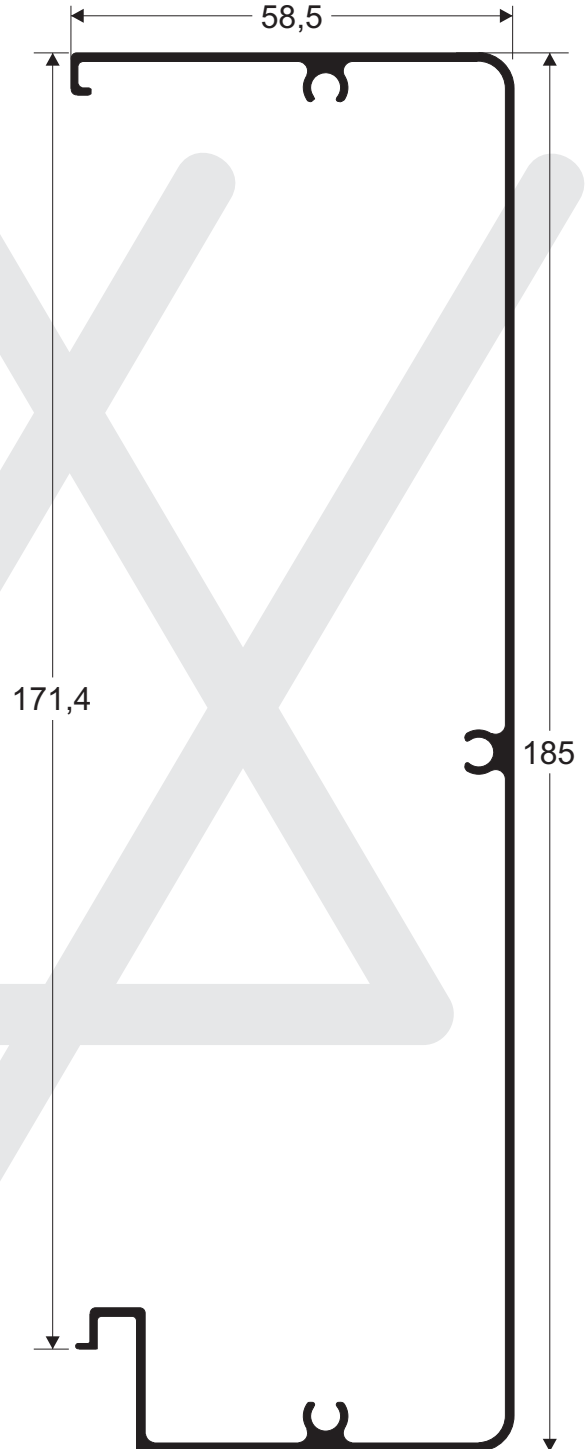
VZP-0310
Peça

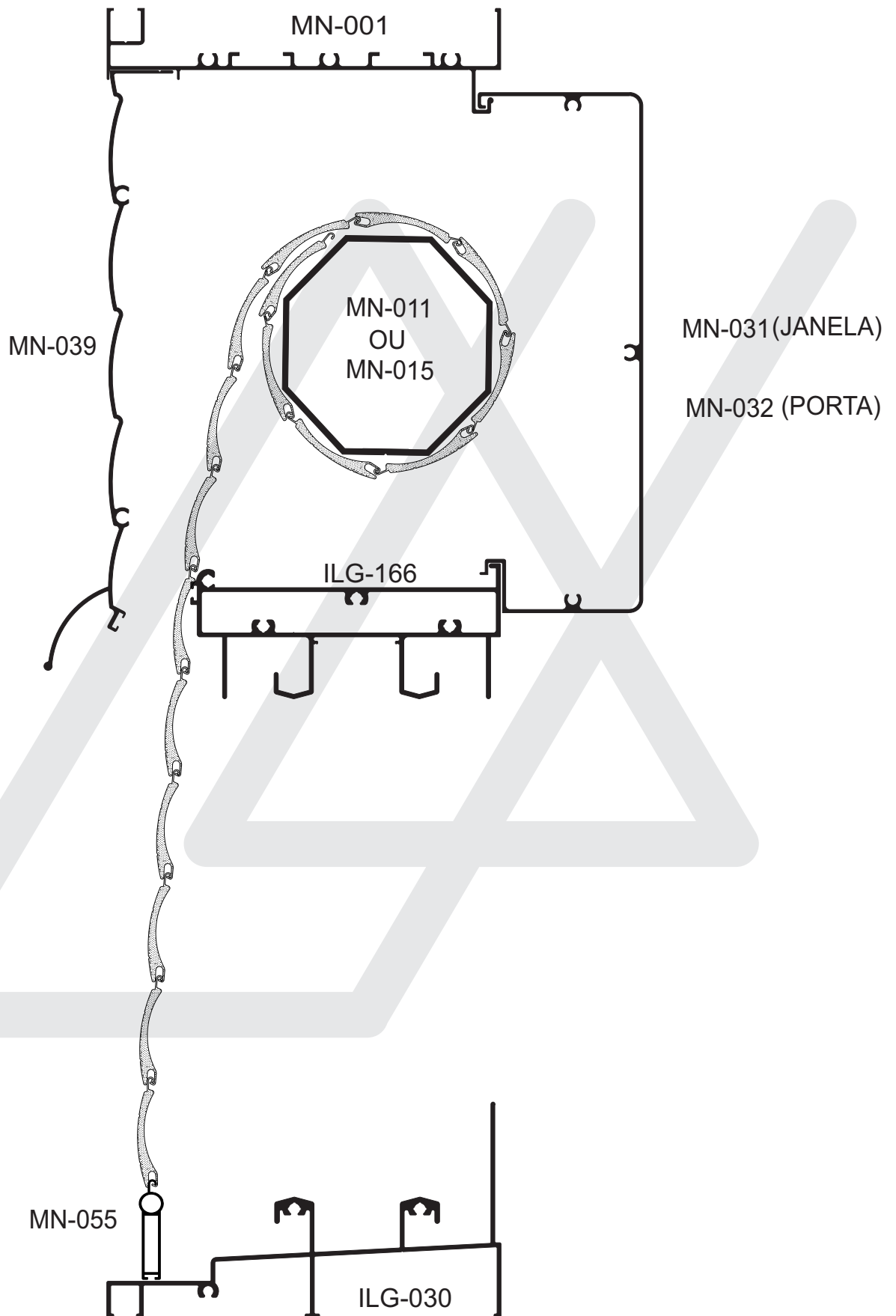


MN-039 8,400 kg/br
TAMPA EXTERNA

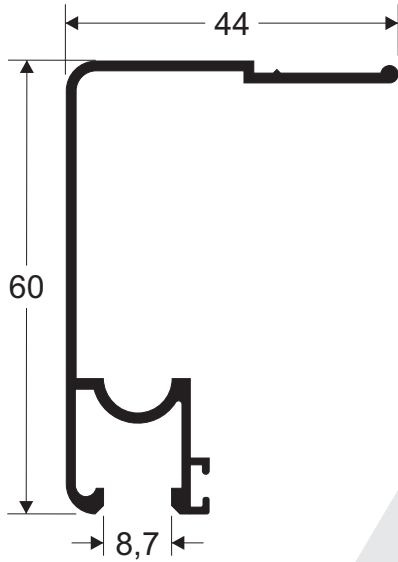


MN-032 9,880 kg/br
TAMPA INTERNA GRANDE

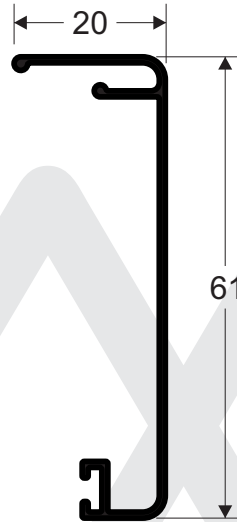




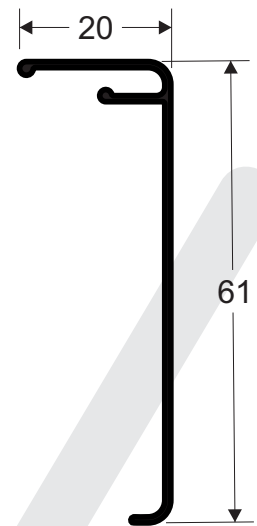
BX-118 3,280 kg/br
TRILHO SUPERIOR



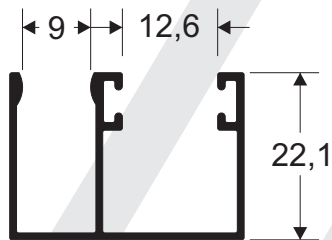
BX-119 1,650 kg/br
CAPA TRILHO SUPERIOR



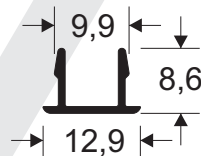
BX-149 1,515 kg/br
CAPA TRILHO SUPERIOR S/ ESCOVA



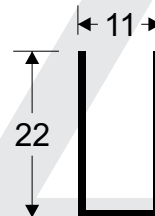
BX-164 1,560 kg/br
TRILHO INFERIOR



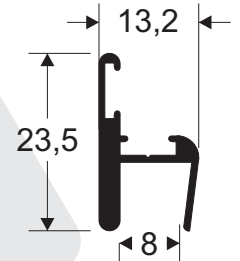
3074 0,500 kg/br
CLICK VIDRO 8MM



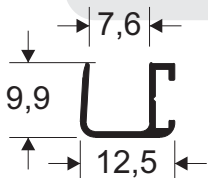
BX-103
PERFIL U 0,840 kg/br



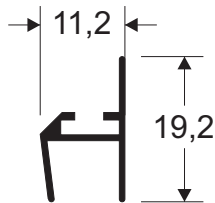
BX-099 1,370 kg/br
CADEIRINHA PESADO



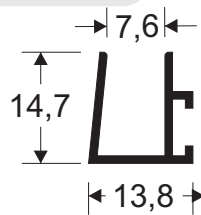
BX-126 0,575 kg/br
TRANSPASSE LEVE



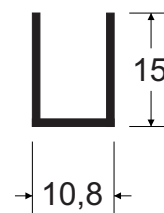
BX-130 0,780 kg/br
CADEIRINHA



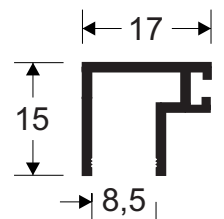
BX-128 0,770 kg/br
TRANSPASSE



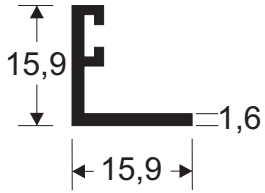
PU-044 0,690 kg/br
PONEI 8MM



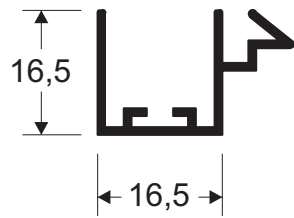
BX-031 1,165 kg/br
TRANSPASSE STANLEY



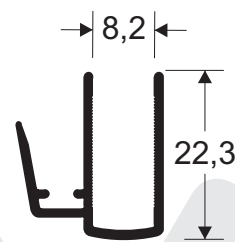
CT-229 0,960 kg/br
CANTONEIRA C/ ESCOVA



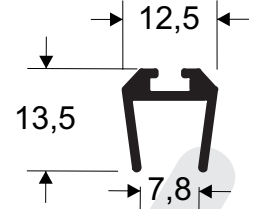
PU-1391 1,190 kg/br
PERFIL U COM ENGATE P/ 1571



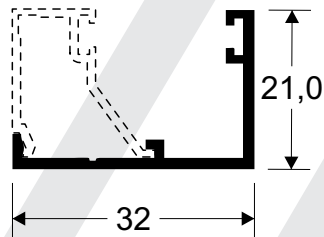
BX-252 1,240 kg/br
TRANSPASSE MAO AMIGA



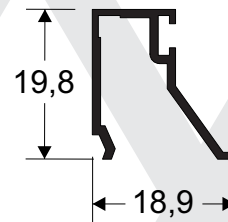
AL-022 0,780 kg/br
PERFIL U C/ ESCOVA VIDRO 8MM



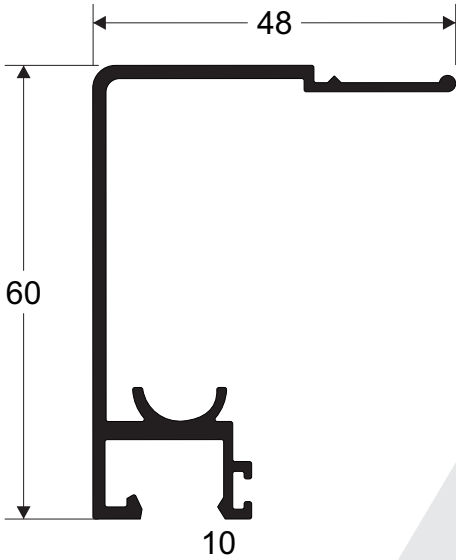
BX-095 1,470 kg/br
CANTONEIRA COM BAGUETE



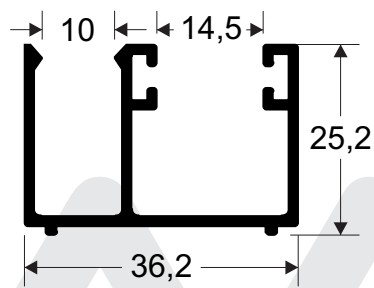
BX-096 0,970 kg/br
BAGUETE PARA BX095



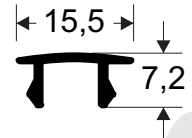
BX-229 4,108 kg/br
TRILHO SUPERIOR VIDRO 8/10MM



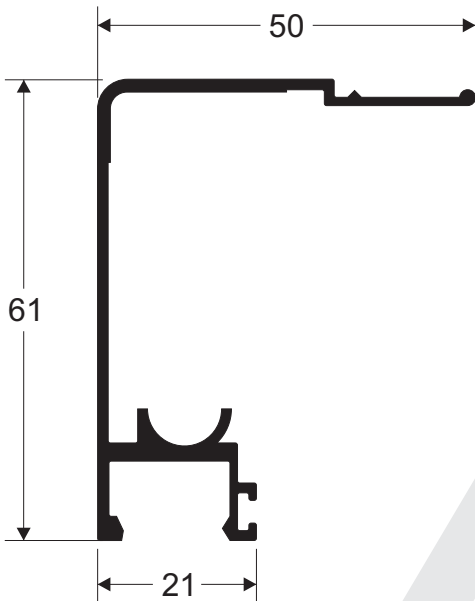
BX-122 2,180 kg/br
TRILHO INFERIOR 1 FOLHA 8/10MM



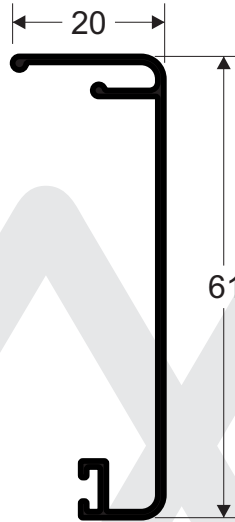
BX-168 0,450 kg/br
CLICK P/ TRILHO VIDRO 8/10MM



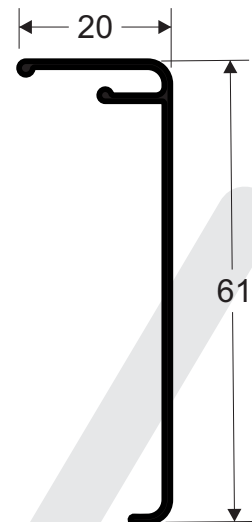
BX-180 3,960 kg/br
TRILHO SUPERIOR VIDRO 10MM



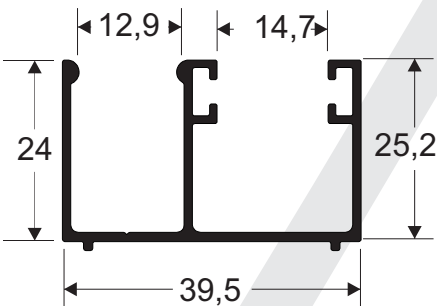
BX-119 1,650 kg/br
CAPA TRILHO SUPERIOR



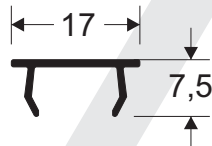
BX-149 1,515 kg/br
CAPA TRILHO SUPERIOR S/ ESCOVA



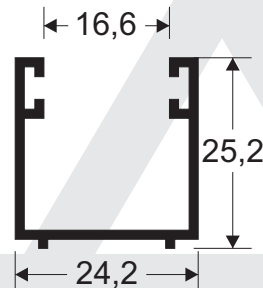
BX-182 2,010 kg/br
TRILHO INFERIOR VIDRO 10MM



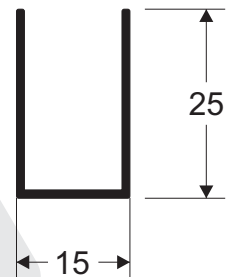
BX-029 0,565 kg/br
CLICK VIDRO 10MM



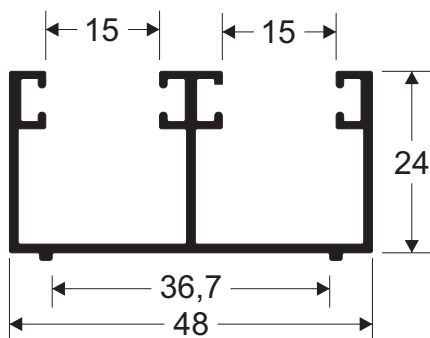
BX-054 1,680 kg/br
TRILHO INFERIOR 1 FOLHA



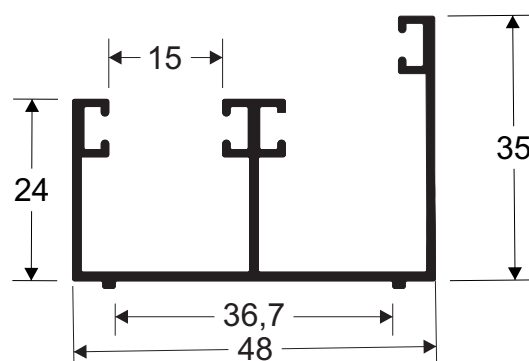
PU-040 0,930 kg/br
CAVALAO 15MMX25MM



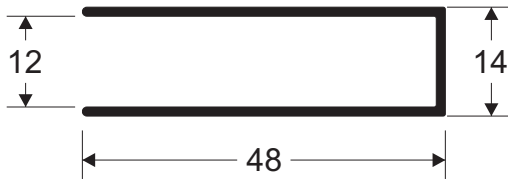
BX-170 2,955 kg/br
TRILHO INFERIOR DUPLO VIDRO 8/10MM



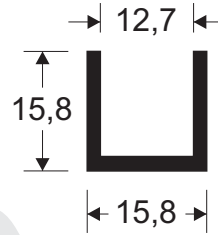
BX-150 3,645 kg/br
TRILHO INFERIOR 2 FOLHAS ABA ALTA VIDRO 8/10MM



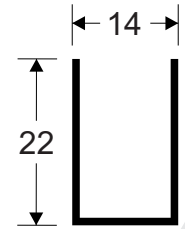
PU-520 2,100 kg/br
CAVALAO 15MMX48MM



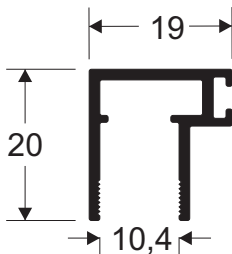
PU-004 1,110 kg/br
CAVALINHO 15MMX15MM



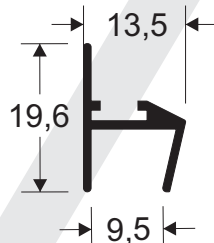
BX-137 0,990 kg/br
PERFIL U VIDRO 8/10MM



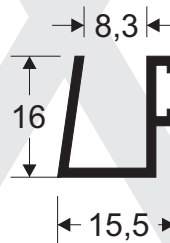
BX-030 1,440 kg/br
TRANSPASSE STANLEY



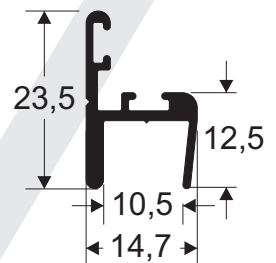
BX-131 0,768 kg/br
CADEIRINHA



BX-056 0,960 kg/br
TRANSPASSE

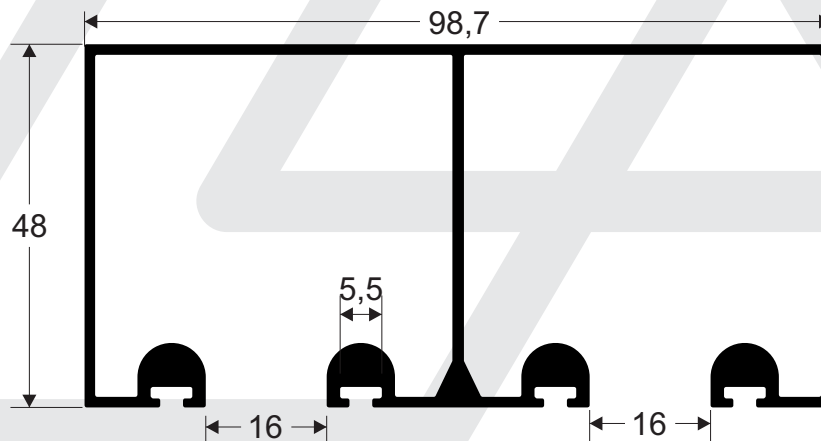


BX-209 1,275 kg/br
CADEIRINHA PESADO



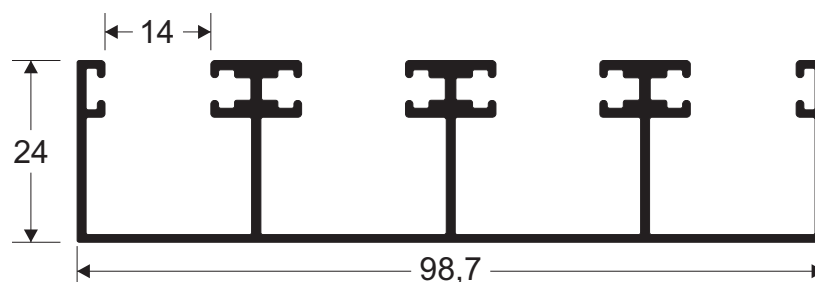
CX-248 9,924 kg/br

TRILHO SUPERIOR STANLEY 4 FOLHAS VIDRO 8/10MM

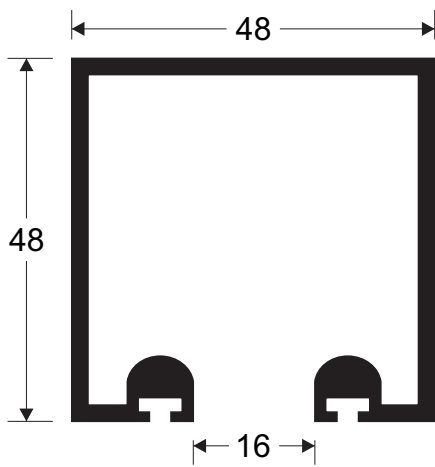


AL-266 6,018 kg/br

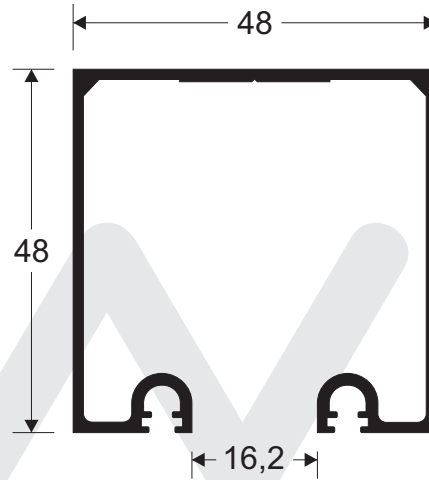
TRILHO STANLEY INFERIOR 4 FOLHAS VIDRO 8/10MM



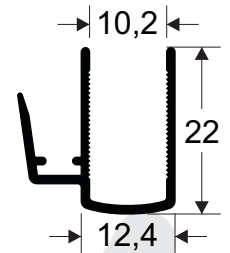
CX-124 6,770 kg/br
TRILHO SUPERIOR STANLEY 2 FOLHAS



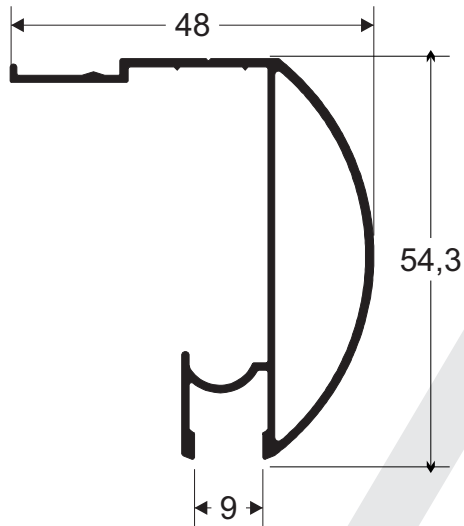
DS-1048 5,100 kg/br
TRILHO SUPERIOR STANLEY 2 FOLHAS



BX-253 1,335 kg/br
TRANSPASSE MAO AMIGA



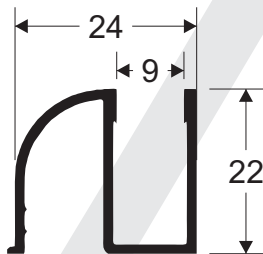
BXT-001 3,098 kg/br
TRILHO SUPERIOR



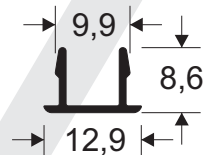
BXT-002 1,370 kg/br
CAPA TRILHO SUPERIOR



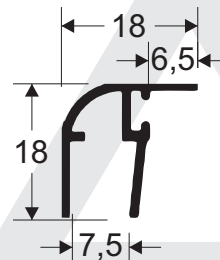
BXT-062 1,500 kg/br
TRILHO INFERIOR



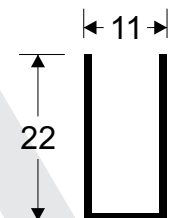
3074 0,500 kg/br
CLICK VIDRO 8MM



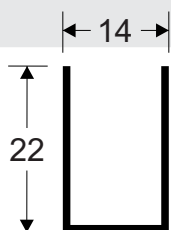
BXT-063 0,900 kg/br
CADEIRINHA



BX-103 0,840 kg/br
PERFIL U VIDRO 8MM



BX-137 0,990 kg/br
PERFIL U VIDRO 8/10MM





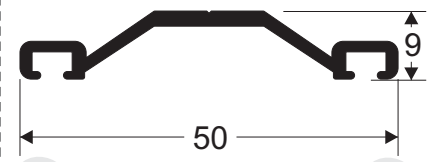
FC-002 1,625 kg/br
CONTRA CAPA PARA FC-003



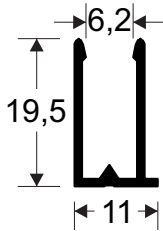
FC-003 1,835 kg/br
CAPA PARA FC-002



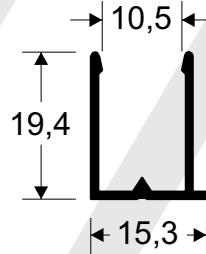
CB-003 1,830 kg/br
CAPA DO TELHADO



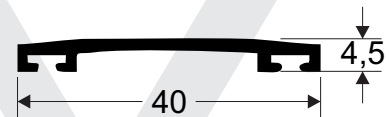
CB-001 0,838 kg/br
PINGADEIRA POLICARBONATO



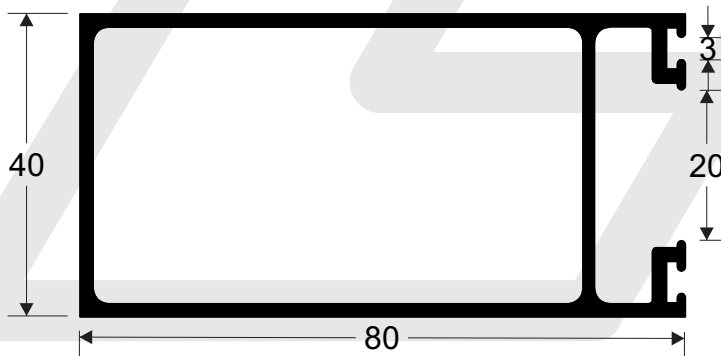
CB-002 0,910 kg/br
PINGADEIRA POLICARBONATO



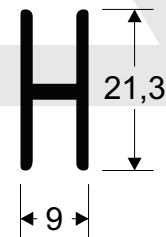
FC-004 1,250 kg/br
JUNCAO PARA POLICARBONATO



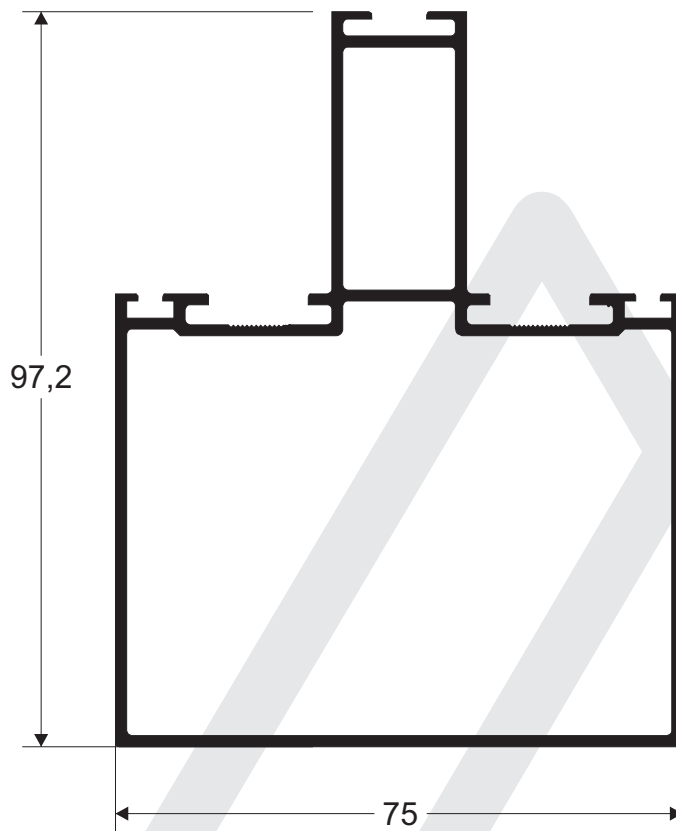
FC-001 6,060 kg/br
COLUNA FACHADA TELHADO DE VIDRO COM GAXETA



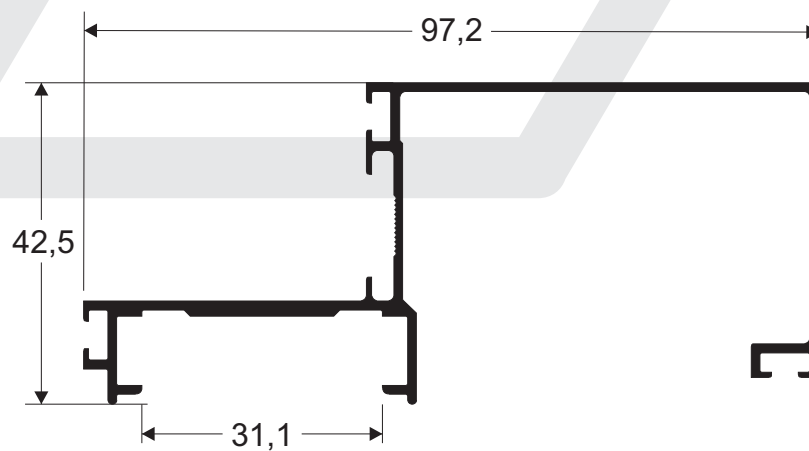
CB-025 1,070 kg/br
JUNCAO H



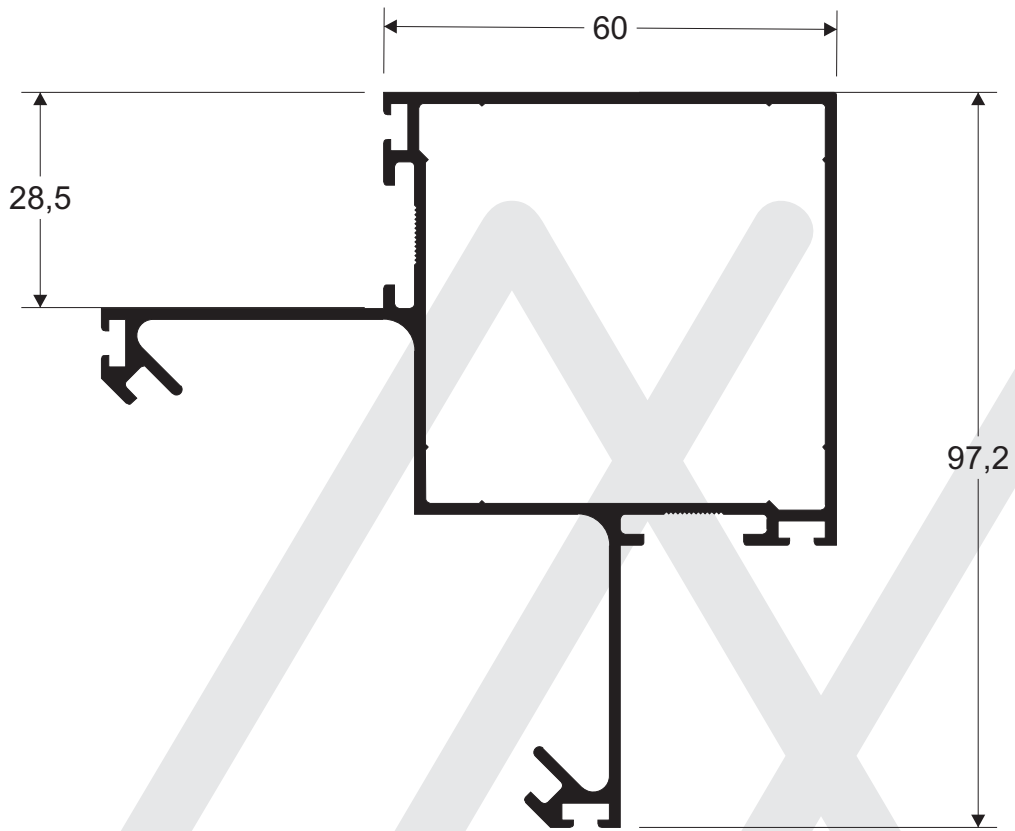
FC-202 6m 10,740 kg/br - 6,5m 11,635 kg/br
COLUNA CENTRAL 97MM



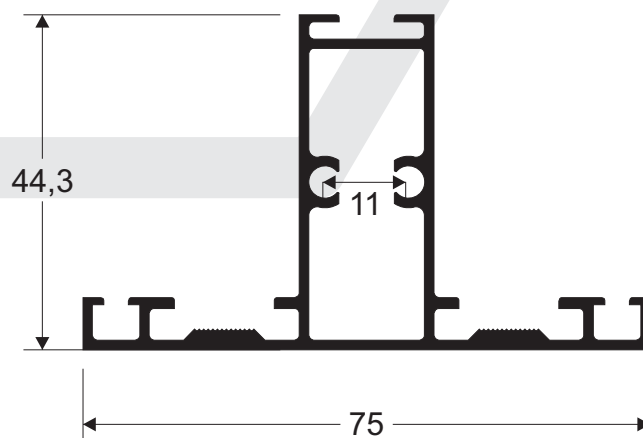
FC-243 6m 6,580 kg/br - 6,5m 7,128 kg/br
COLUNA LATERAL 97MM



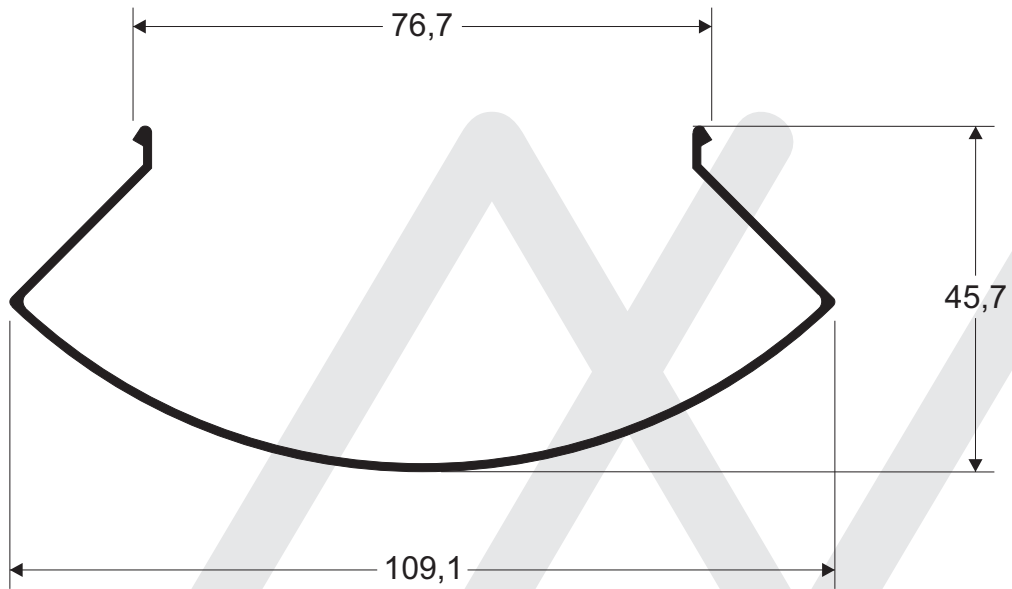
FC-244 10,720 kg/br
COLUNA CANTO 90°



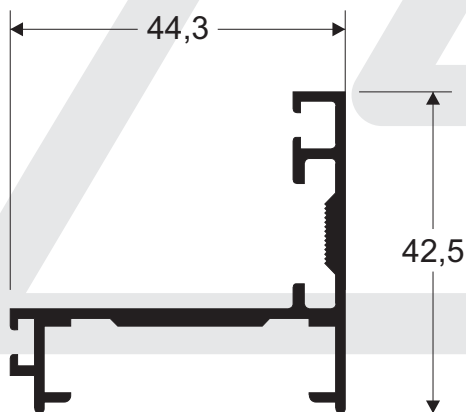
FC-231 6,350 kg/br
COLUNA CENTRAL 44MM



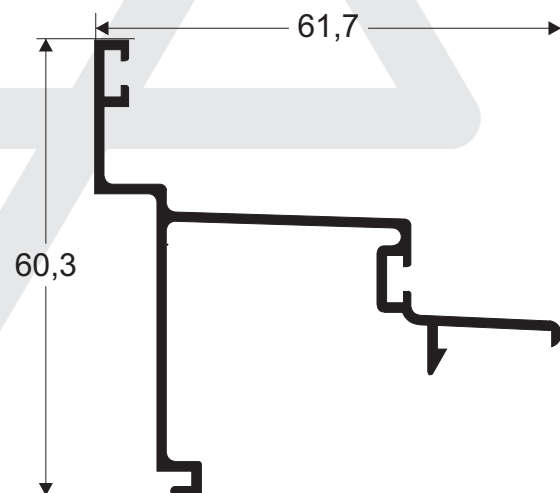
FC-242 4,750 kg/br
TAMPA DE ACABAMENTO FC-244



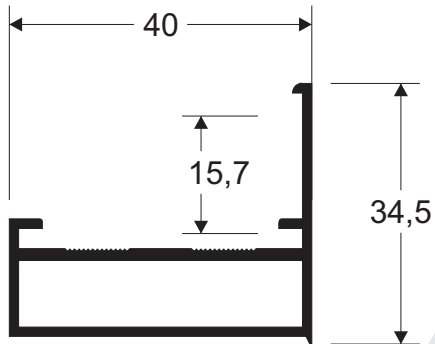
FC-225 3,850 kg/br
MARCO INFERIOR E SUPERIOR



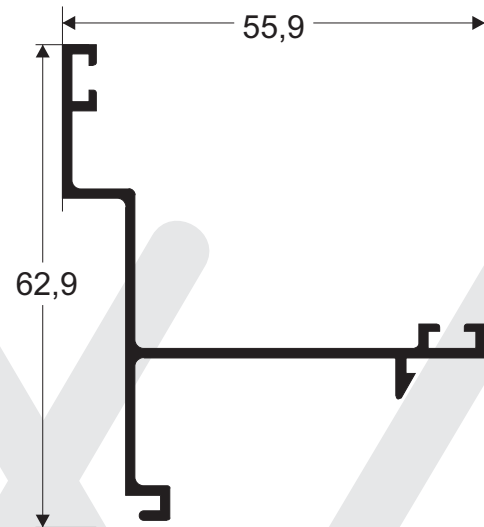
FC-227 4,050 kg/br
PINGADEIRA INFERIOR



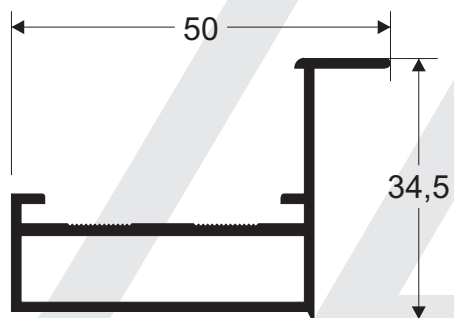
FC-261 3,340 kg/br
MONTANTE DA FOLHA



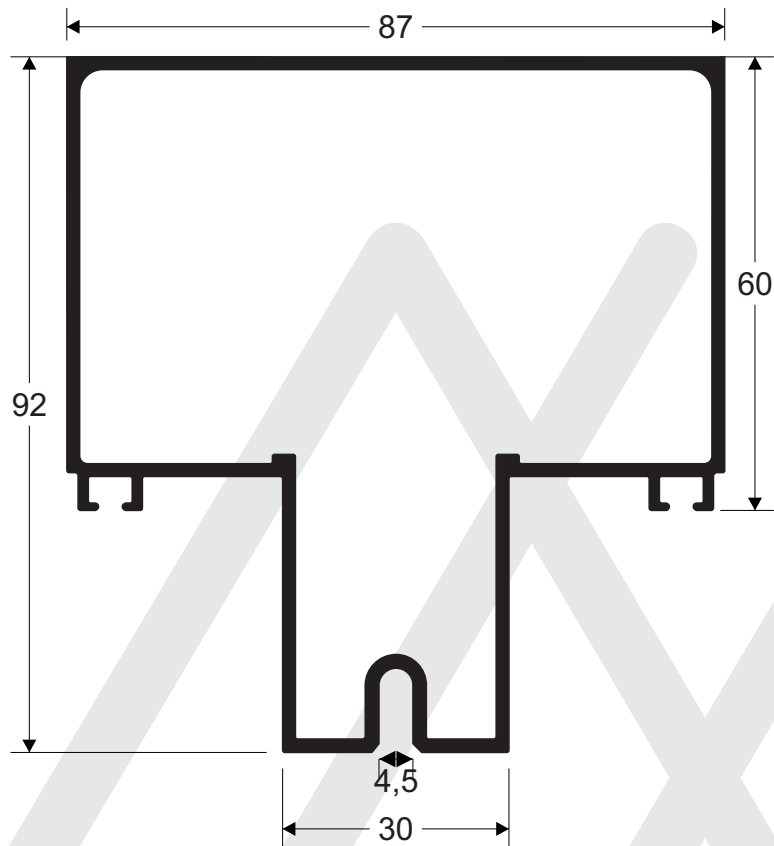
FC-249 3,640 kg/br
TRAVESSA FOLHA FIXA E MOVEL



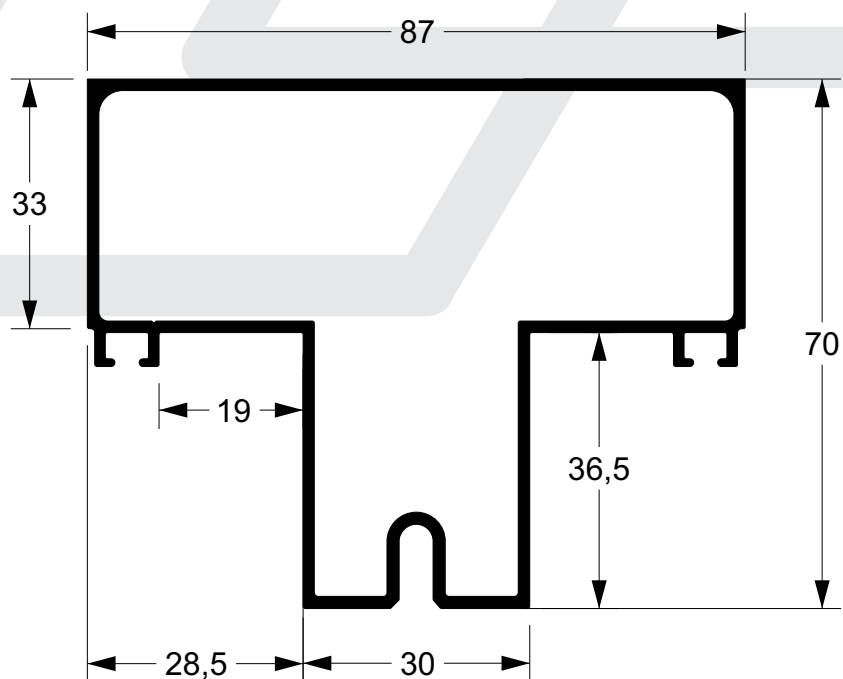
FC-228 3,600 kg/br
MONTANTE DA FOLHA COM ABA



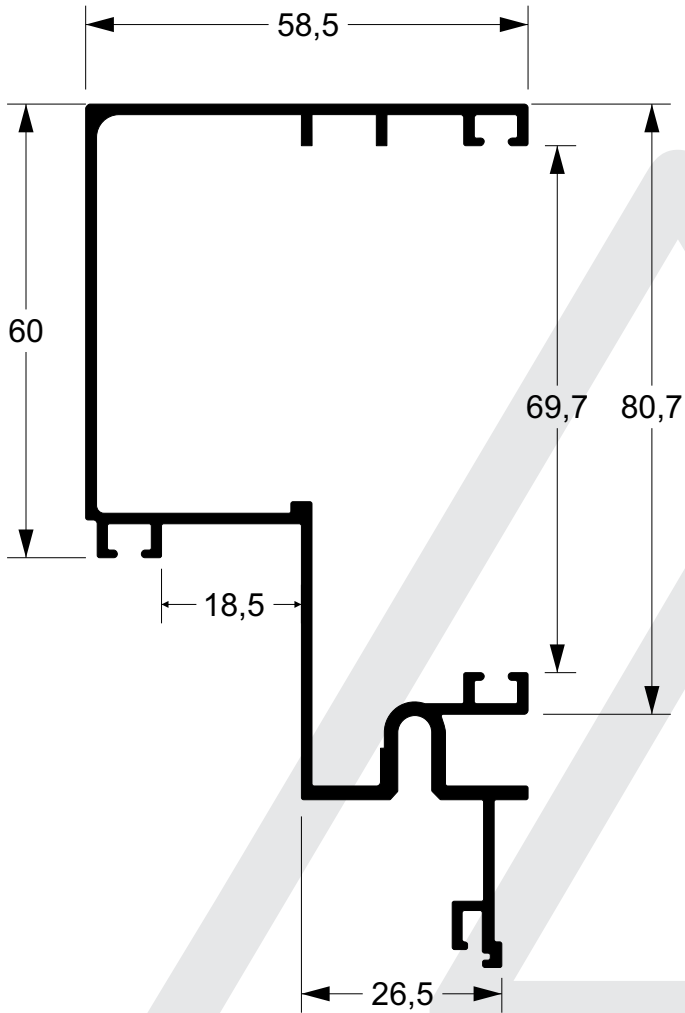
AT-200 8,600 kg/br
COLUNA CENTRAL 92MM



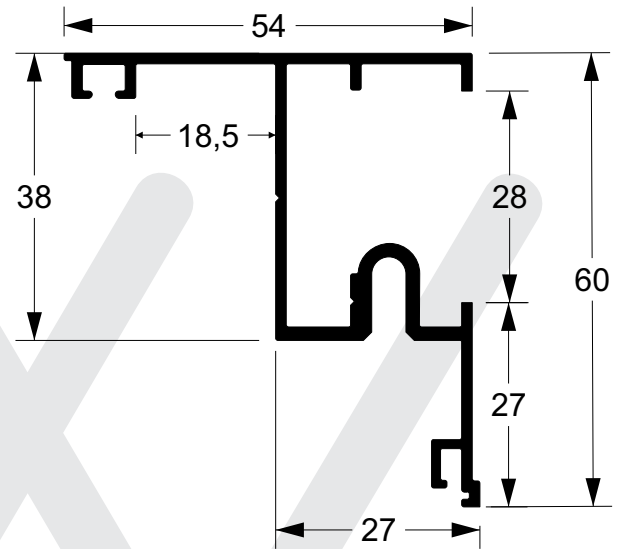
AT-400 8,600 kg/br
COLUNA CENTRAL 70MM



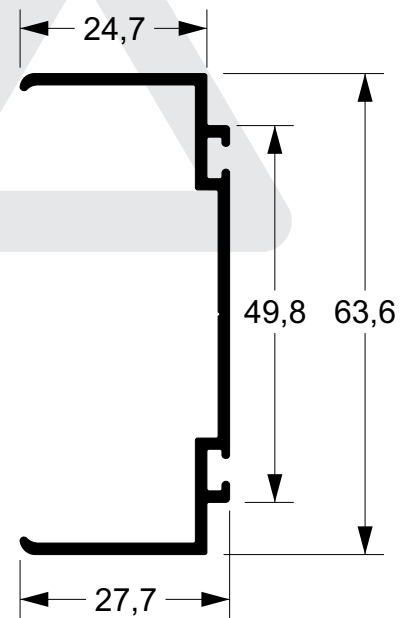
AT-511 7,500 kg/br
COLUNA LATERAL TELESCÓPICA 92MM



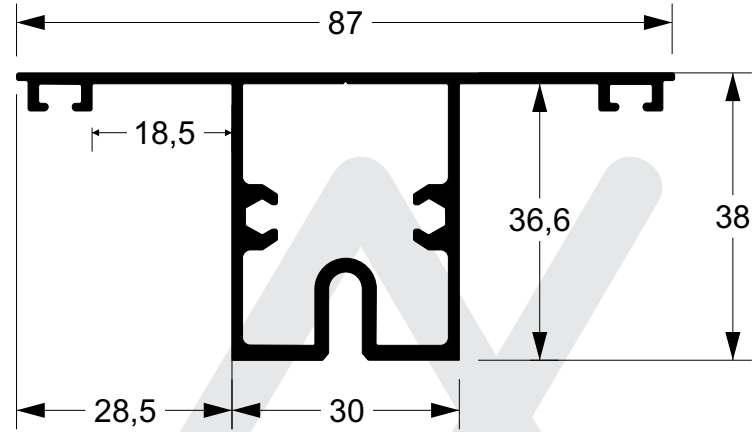
AT-294 4,650 kg/br
COLUNA LATERAL 38MM



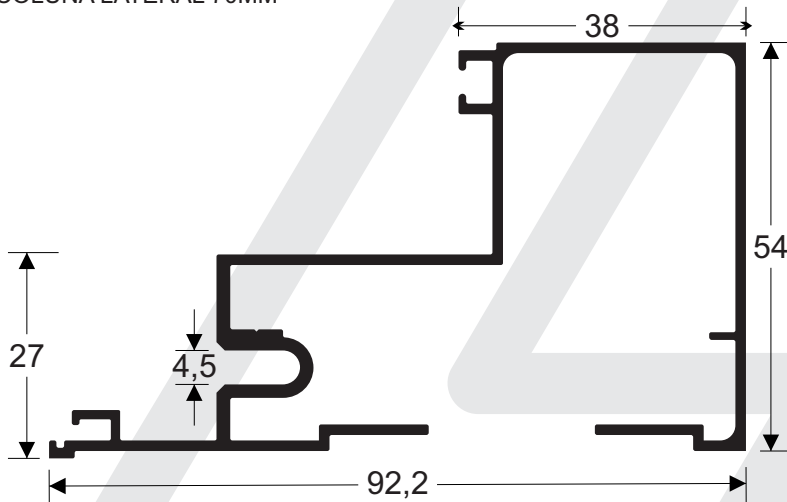
AT-512 3,060 kg/br
LUA TELESCÓPICA PARA AT511



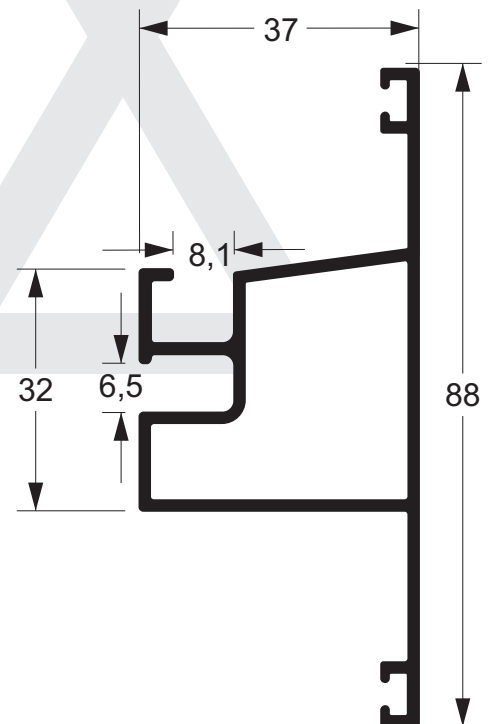
AT-204 6,230 kg/br
COLUNA CENTRAL 38MM



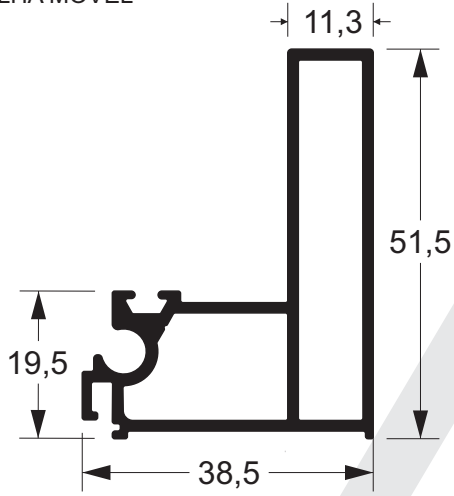
AT-260 7,080 kg/br
COLUNA LATERAL 70MM



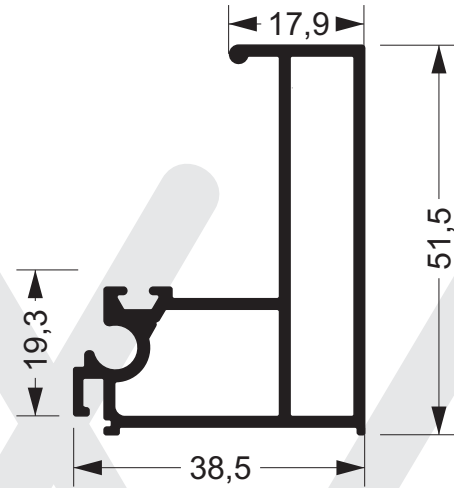
AT-233 5,315 kg/br
TRAVESSA DA FOLHA



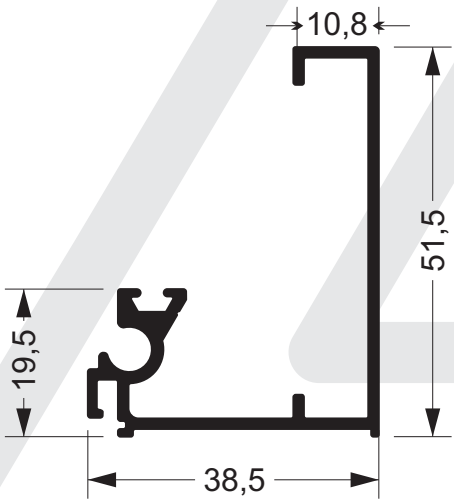
AT-245 4,705 kg/br
FOLHA MOVEL



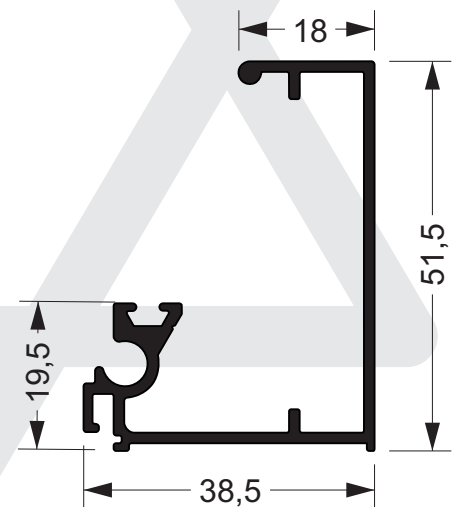
AT-230 4,880 kg/br
MONTANTE FOLHA MOVEL PINGADEIRA



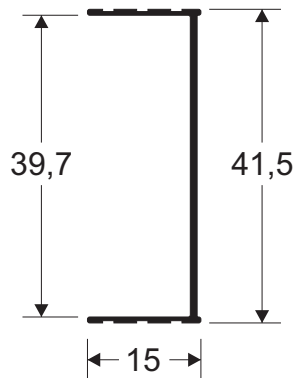
AT-228 3,440 kg/br
MONTANTE FOLHA FIXA



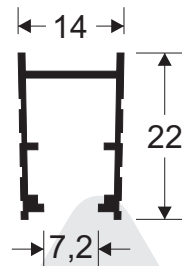
AT-232 3,645 kg/br
MONTANTE FOLHA FIXA PINGADEIRA



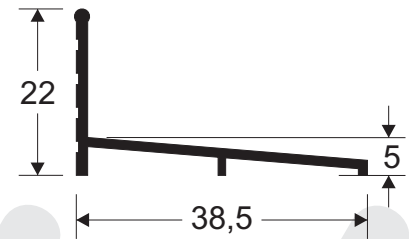
BX-001 0,975 kg/br
LATERAL



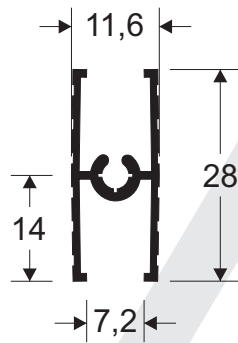
BX-002 0,900 kg/br
MONTANTE FOLHA



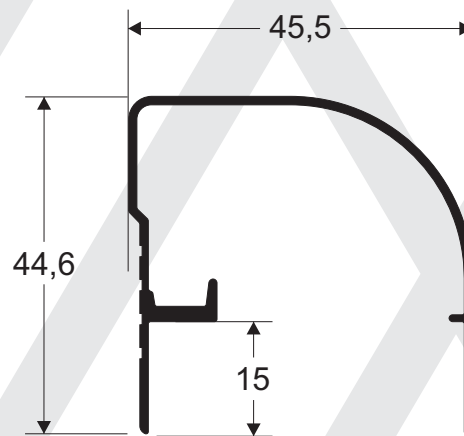
BX-003 1,290 kg/br
TRILHO INFERIOR



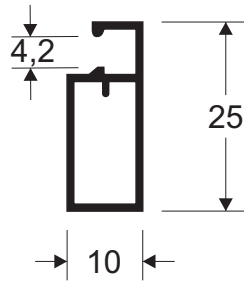
BX-004 1,260 kg/br
TRAVESSA FOLHA



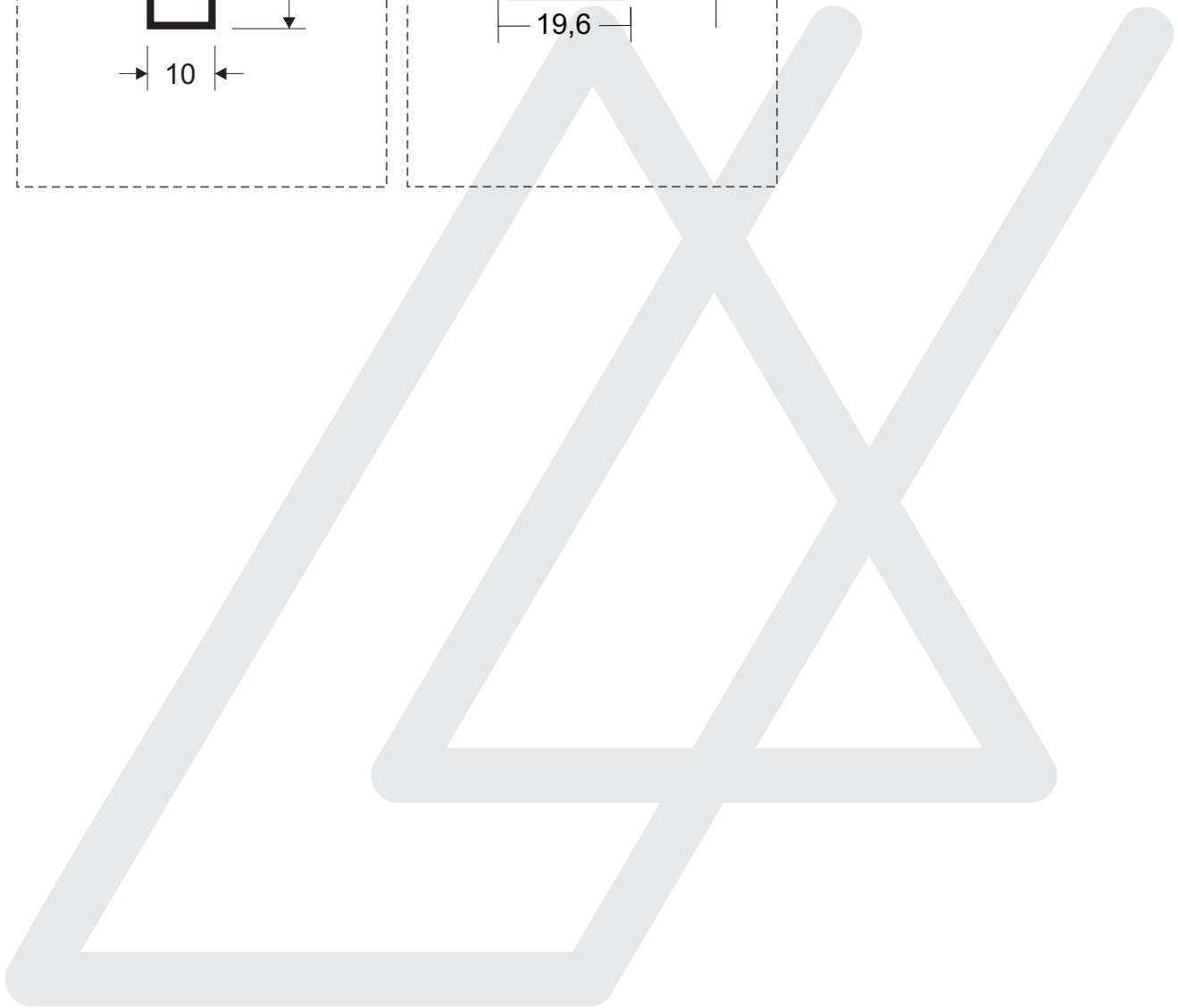
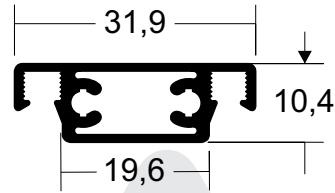
BX-005 2,550 kg/br
TRILHO SUPERIOR



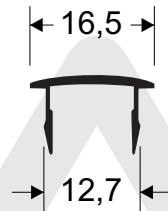
25-551 0,890 kg/br
MONTANTE TELA MOSQUITEIRA



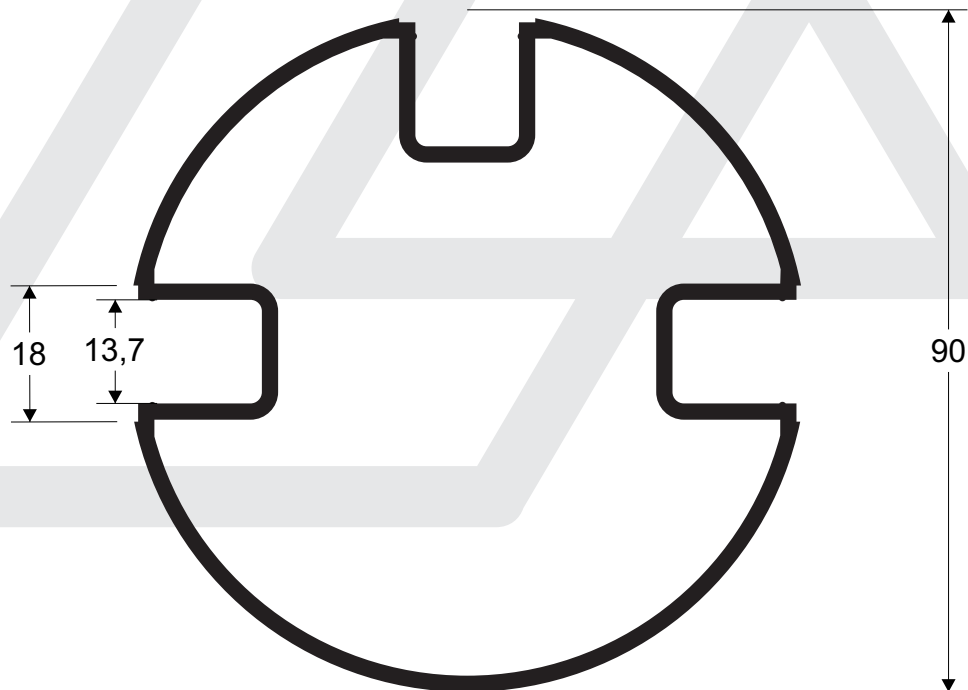
MQ-002 1,870 kg/br
TRAVESSA TELA MOSQUITEIRA



MV-001 0,534 kg/br
CLICK



MV-002 12,542 kg/br
COLUNA MURO VIDRO



RP-001 2,760 kg/br
REGUA PEDREIRO

